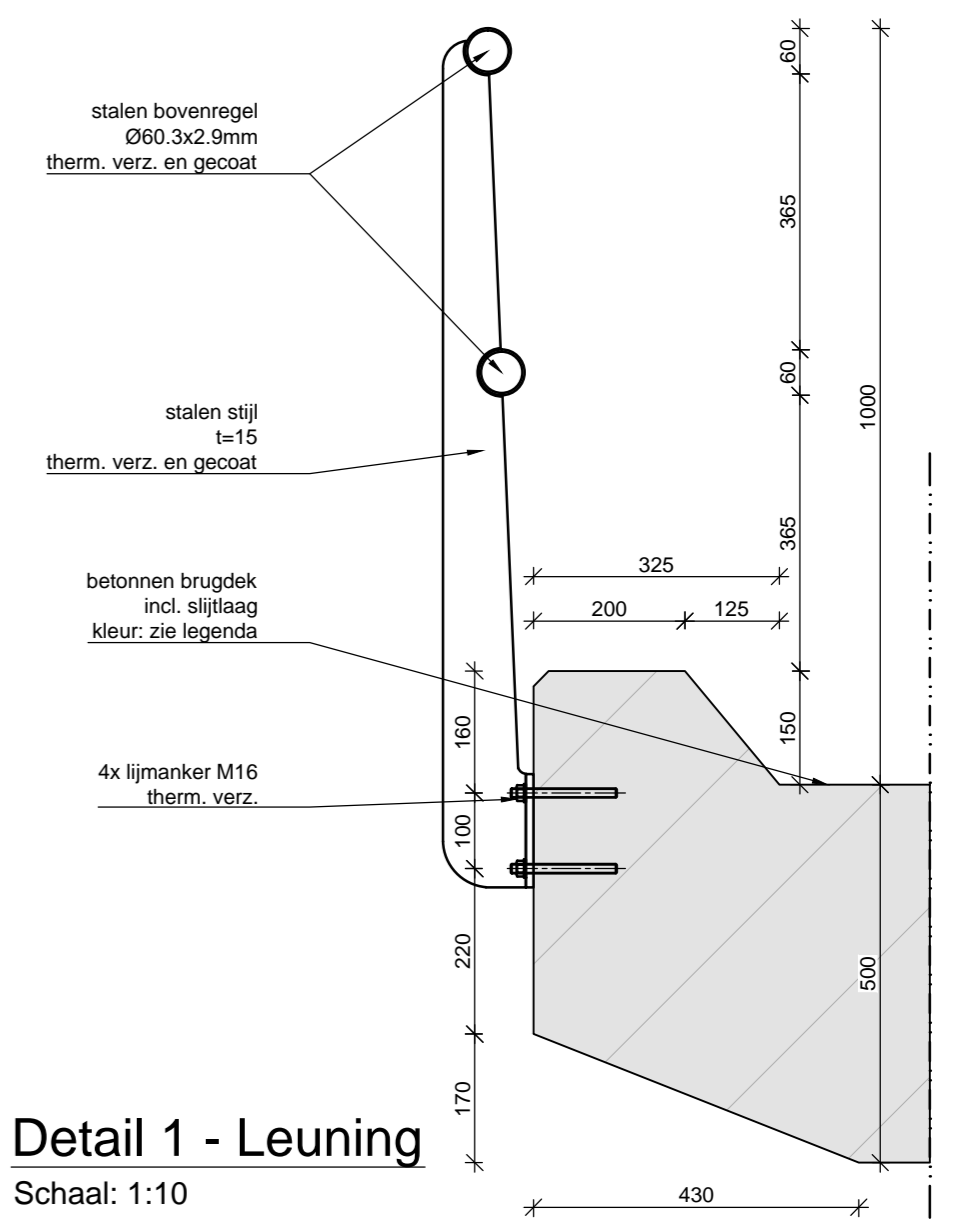
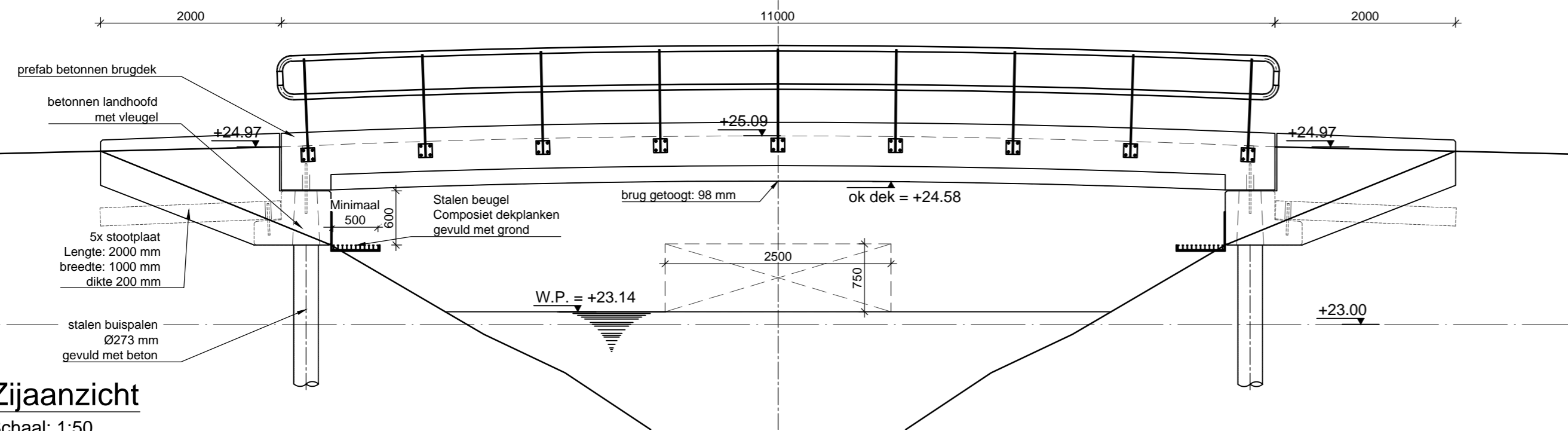


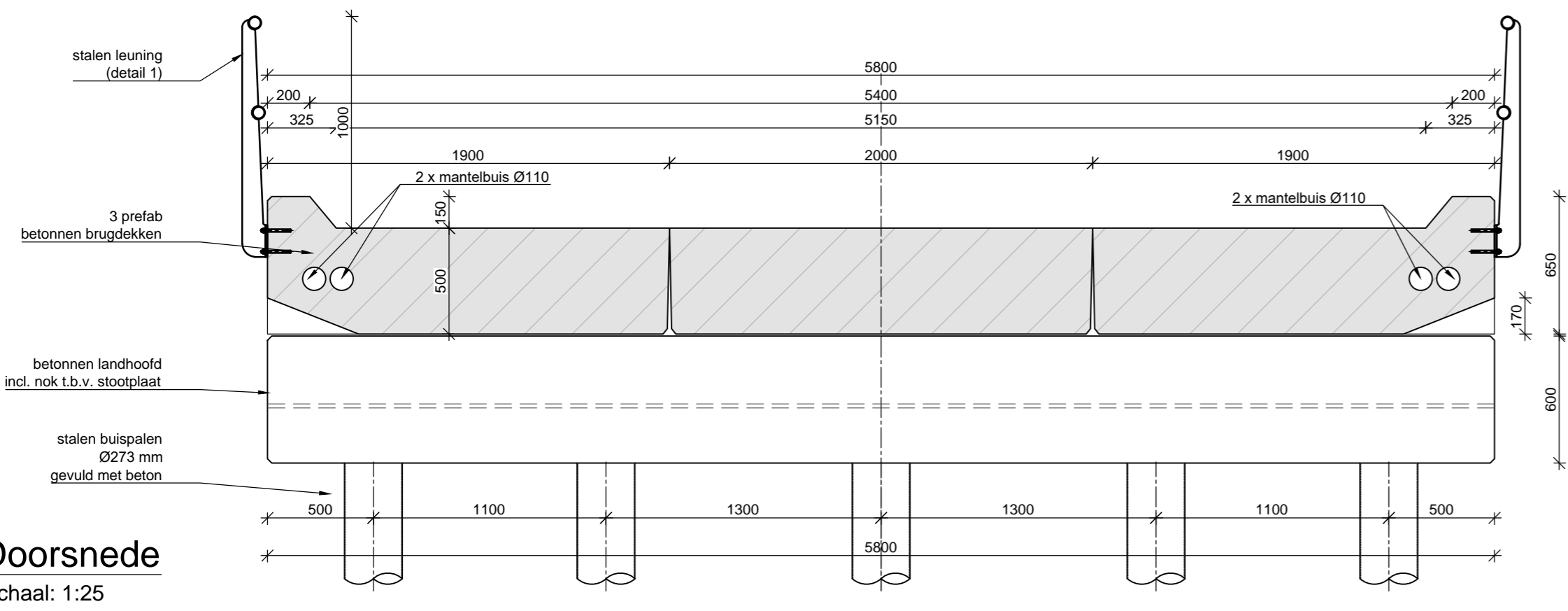
Bovenaanzicht
Schaal: 1:50



Detail 1 - Leuning
Schaal: 1:10



Zijaanzicht
Schaal: 1:50



Doorsnede
Schaal: 1:25

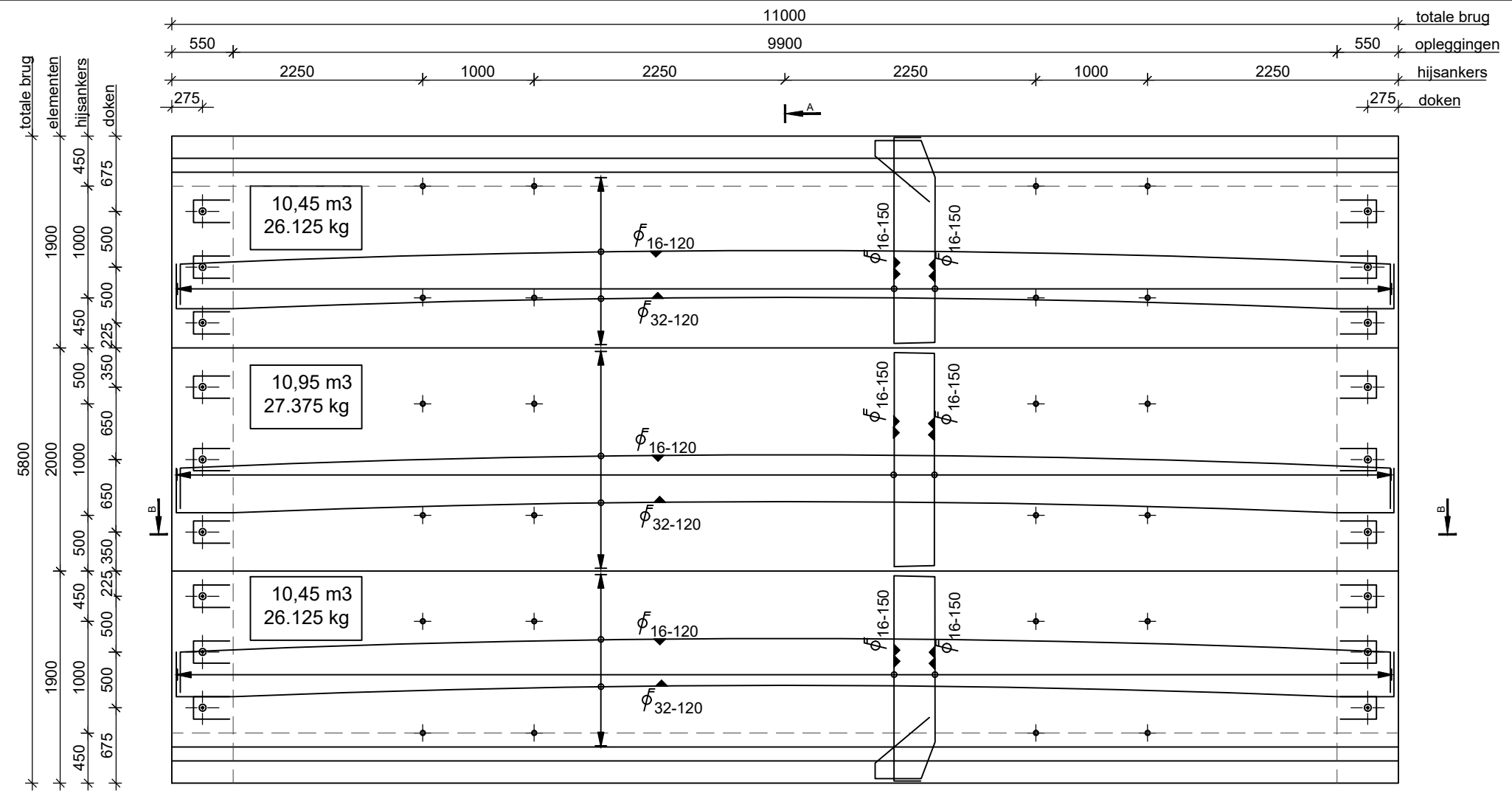
Situatie
Schaal: 1:1000

Legenda

- maten in millimeters, tenzij anders aangegeven;
- hoogtematen in meters t.o.v. NAP, tenzij anders aangegeven;
- brugdek v.z.v. slijtlaag, kleur: antraciet;
- stalen leuning therm. verz. en gecoat, kleur: RAL6005 (Mosgroen);
- staalkwaliteit S235JR,
- lassen a = 4, tenzij anders weergegeven;
- kwaliteit bevestigingsmiddelen 8.8;
- kwaliteit paalsparingen C55/67, hoeveelheid: 0.50 m³.
- Watergang buulder Aa Dommel Id GA1-Qh150; Hoogte maatgevend waterpeil (mNAP): 23.14

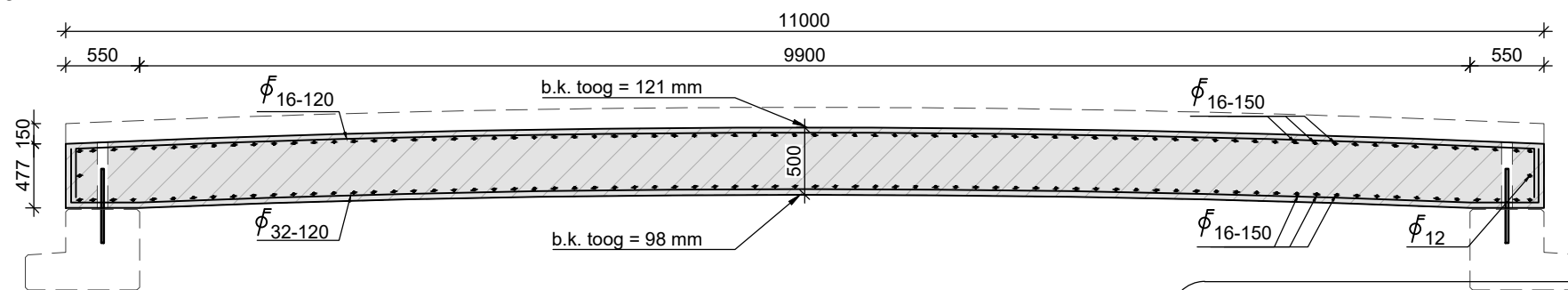
02	SLI	17-10-2017	Wijziging beschoeiing
Rev. Nr.	Get.	Datum	Omschrijving revisie
Project omschrijving: Vervangen bruggen Oude Dijk en Strijperdijk te Heeze-Leende			
Tekening onderdeel: Overzichtstekening brug Oude Dijk (022)			
Opdrachtgever: Gemeente Heeze-Leende			
Schaal: zie tekening		Datum: 03-07-2017	
Getekend: JWE		Vrijgegeven: RvdB	
Formaat: A2			
Pr.nr. AD17.0356	Obj. nr. 01	Tek. nr. 001	
Status: TER GOEDKEURING			





Bovenaanzicht

Schaal: 1:50

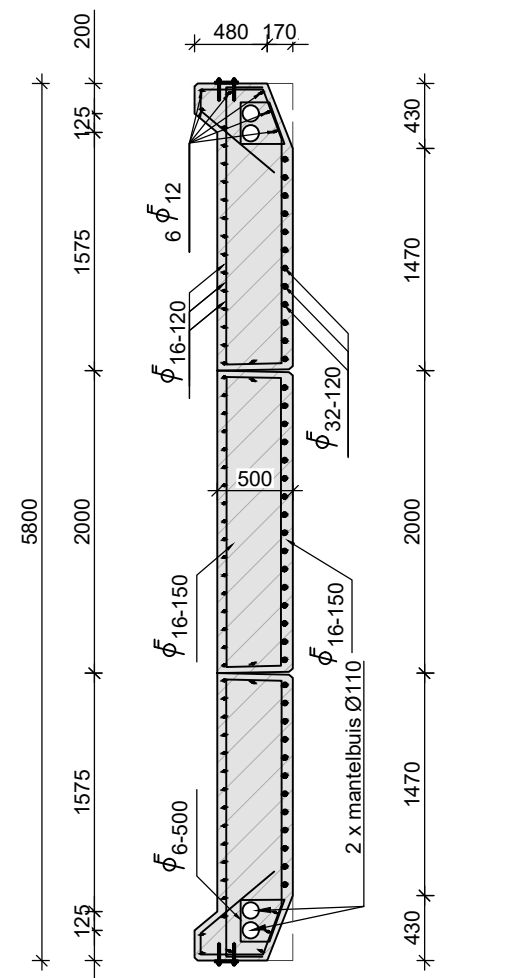


Doorsnede B-B

Schaal: 1:50

BETON
 cementsoort : CEMIII / B42.5 LH HS
 sterkteklasse : C55/67
 wapeningsklasse : B500B
 milieuklasse : XD3, XC4, XF4
 betondekking : 40 mm
 volume : 31,85 m³
 gewicht : 79.625 kg
 aantal x uitvoeren : 1 st.

C55/67	Las- en verankeringslengte aanhechtingsomstandigheden	
	goede	slechte
∅8	200mm	280mm
∅10	250mm	350mm
∅12	300mm	420mm
∅16	400mm	560mm
∅20	500mm	700mm
∅25	625mm	880mm
∅32	800mm	1120mm
∅40	1000mm	1520mm



Doorsnede A-A

Schaal: 1:50

Opmerkingen

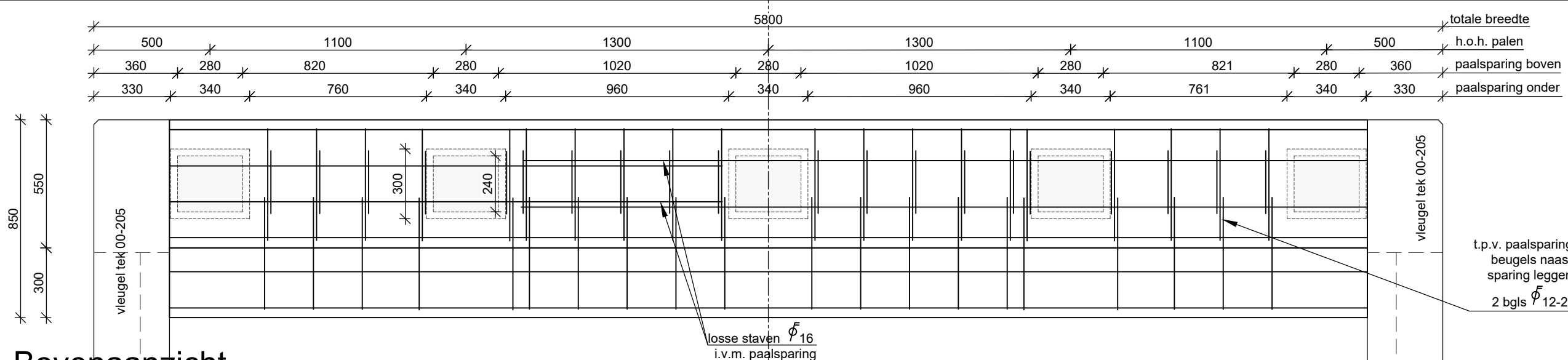
- Maten in mm, tenzij anders aangegeven;
- Doorgaande wapening verspringend te lassen, conform NEN-EN 1992-1-1 'Ontwerp en berekening van betonconstructies', paragraaf 8.7 Overlappingsen en mechanische koppelingen;
- lassen onderwapening zo dicht mogelijk bij steunpunt;
- lassen bovenwapening zo ver mogelijk van het steunpunt.

Rev. Nr.	Get.	Datum	Omschrijving revisie
01	SLI	14-09-2017	Mantelbuizen toegevoegd

Project omschrijving:	Vervangen bruggen Oude Dijk en Strijperdijk te Heeze-Leende	Schaal:	zie tekening
Tekening onderdeel:	Betontekening brugdek brug Oude Dijk (022)	Datum:	19-06-2017
Opdrachtgever:	Gemeente Heeze-Leende	Getekend:	JWE
		Vrijgegeven:	RvdB
		Formaat:	A3



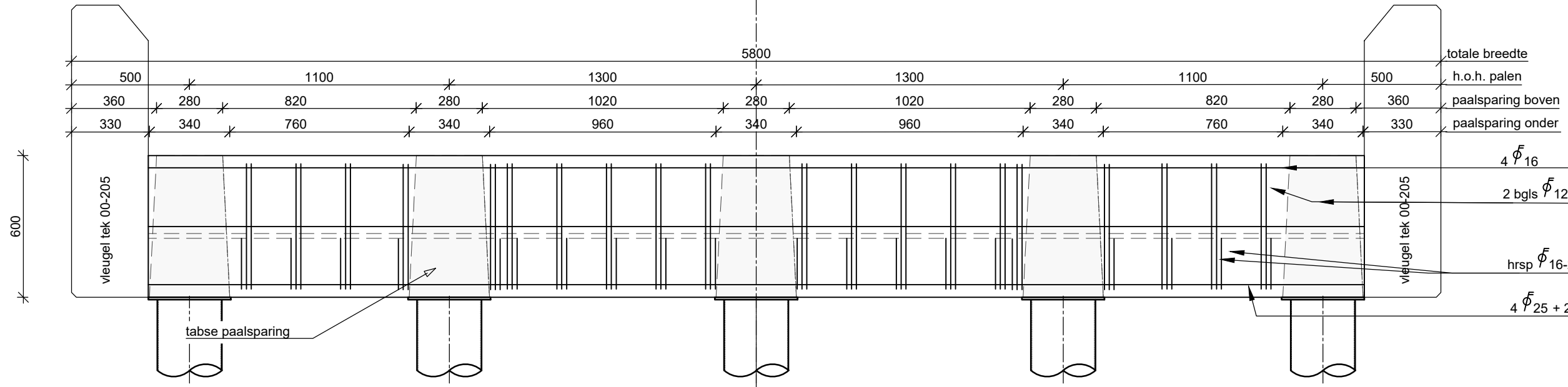
Pr.nr.	Obj. nr.	Tek. nr.
AD17.0356	01	201
Status: TER GOEDKEURING		



Bovenaanzicht

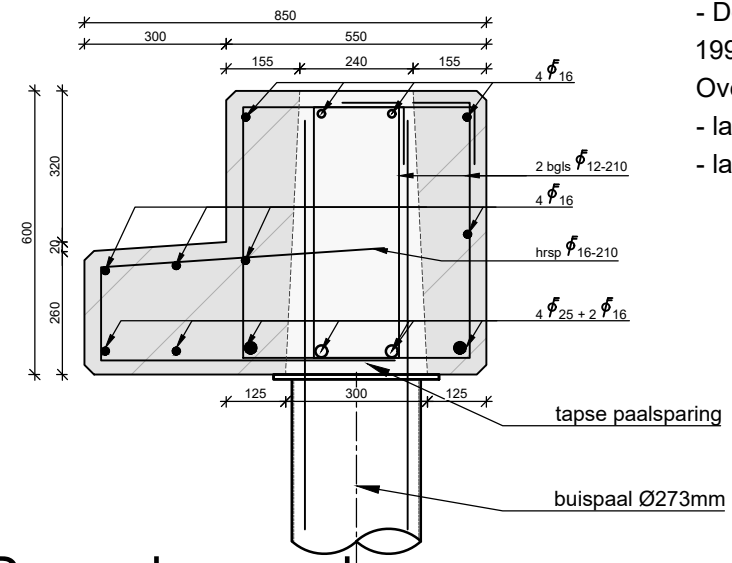
Schaal: 1:20

C55/67	Las- en verankeringslengte aanhechtingsomstandigheden	
	goede	slechte
φ8	200mm	280mm
φ10	250mm	350mm
φ12	300mm	420mm
φ16	400mm	560mm
φ20	500mm	700mm
φ25	625mm	880mm
φ32	800mm	1120mm
φ40	1000mm	1520mm



Lengtedoorsnede

Schaal: 1:20



Dwarsdoorsnede

Schaal: 1:16

Opmerkingen

- Maten in mm, tenzij anders aangegeven;
- Doorgaande wapening verspringend te lassen, conform NEN-EN 1992-1-1 'Ontwerp en berekening van betonconstructies', paragraaf 8.7 Overlappingsen en mechanische koppelingen;
- lassen onderwapening zo dicht mogelijk bij steunpunt;
- lassen bovenwapening zo ver mogelijk van het steunpunt.

- los bijleveren
- vast aanhechten

BETON

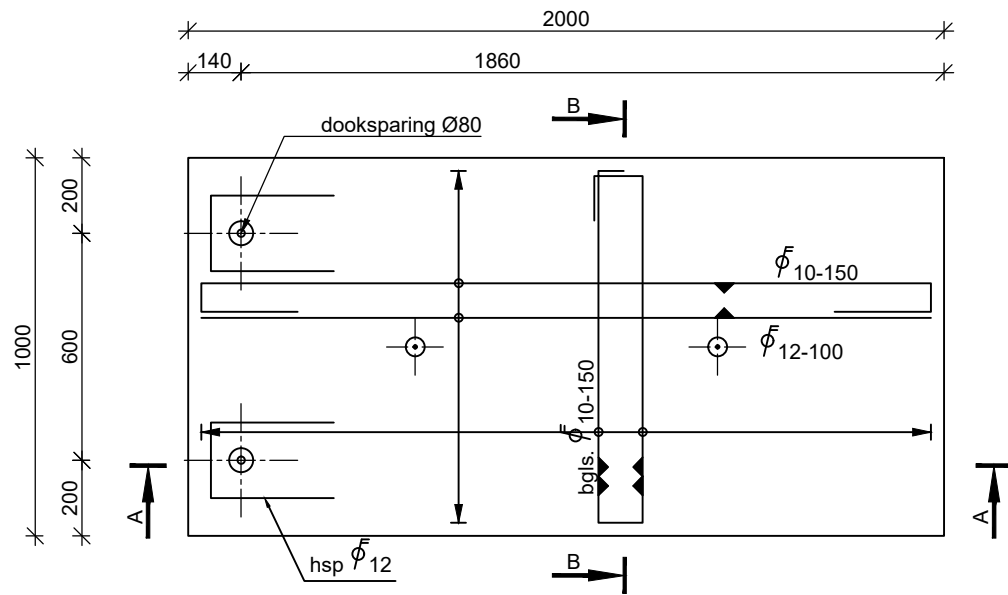
cementsoort	: CEMIII / B42.5 LH HS
sterkteklasse	: C55/67
wapeningsklasse	: B500B
milieuklasse	: XD3, XC4, XF4
betondekking	: 40 mm
volume	: 2,378 m ³
gewicht	: 5.945 kg
aantal x uitvoeren	: 2 st.

Rev. Nr.	Get.	Datum	Omschrijving revisie
01	SLI	14-09-2017	Vleugels toegevoegd

Project omschrijving:	Vervangen bruggen Oude Dijk en Strijperdijk te Heeze-Leende
Tekening onderdeel:	Betontekening landhoofd brug Oude Dijk (022)
Opdrachtgever:	Gemeente Heeze-Leende

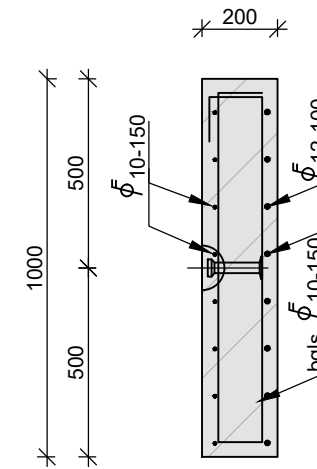
Schaal:	zie tekening
Datum:	19-06-2017
Getekend:	JWE
Vrijgegeven:	RvdB
Formaat:	A3

Pr.nr. AD17.0356	Obj. nr. 01	Tek. nr. 202
Status: TER GOEDKEURING		



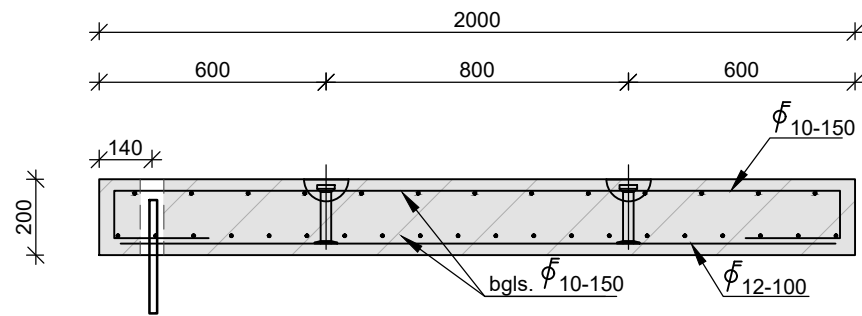
Bovenaanzicht

Schaal: 1:20



Doorsnede B-B

Schaal: 1:20



Doorsnede A-A

Schaal: 1:20

C55/67	Las- en verankeringslengte aanhechtingsomstandigheden	
	goede	slechte
Ø8	200mm	280mm
Ø10	250mm	350mm
Ø12	300mm	420mm
Ø16	400mm	560mm
Ø20	500mm	700mm
Ø25	625mm	880mm
Ø32	800mm	1120mm
Ø40	1000mm	1520mm

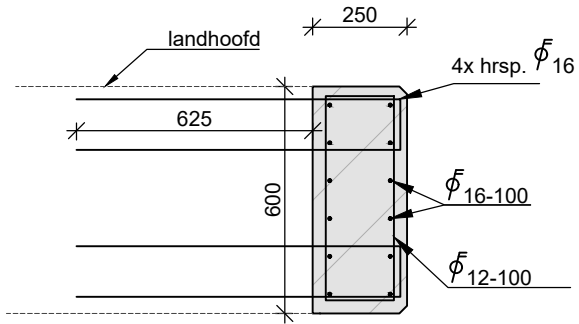
BETON

- cementsoort : CEMIII / B42.5 LH HS
- sterkteklasse : C55/67
- wapeningsklasse : B500B
- milieuklasse : XD3, XC4, XF4
- betondekking : 40 mm
- volume : 0,40 m³
- gewicht : 1.000 kg
- aantal x uitvoeren : 20 st.

Opmerkingen

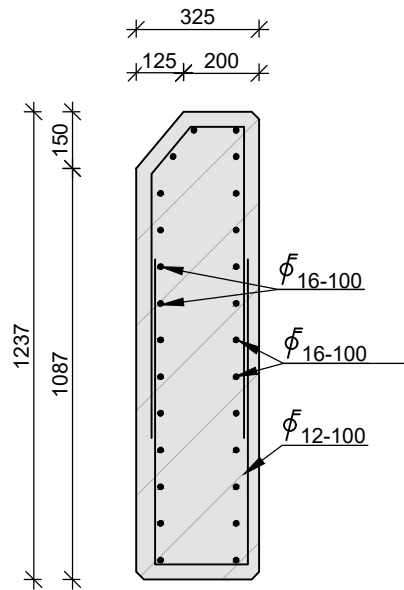
- Maten in mm, tenzij anders aangegeven;
- Doorgaande wapening verspringend te lassen, conform NEN-EN 1992-1-1 'Ontwerp en berekening van betonconstructies', paragraaf 8.7
- Overlappingsen en mechanische koppelingen;
- lassen onderwapening zo dicht mogelijk bij steunpunt;
- lassen bovenwapening zo ver mogelijk van het steunpunt.

01	SLI	14-09-2017	Aantallen aangepast naar nieuw ontwerp
Rev. Nr.	Get.	Datum	Omschrijving revisie
Project omschrijving: Vervangen bruggen Oude Dijk en Strijperdijk te Heeze-Leende			
Tekening onderdeel: Betontekening stootplaat bruggen 022 & 024			
Opdrachtgever: Gemeente Heeze-Leende			
Schaal: zie tekening		Datum: 19-06-2017	
Getekend: JWE		Vrijgegeven: RvdB	
Formaat: A3			
Pr.nr. AD17.0356	Obj. nr. 00	Tek. nr. 203	
Status: TER GOEDKEURING			



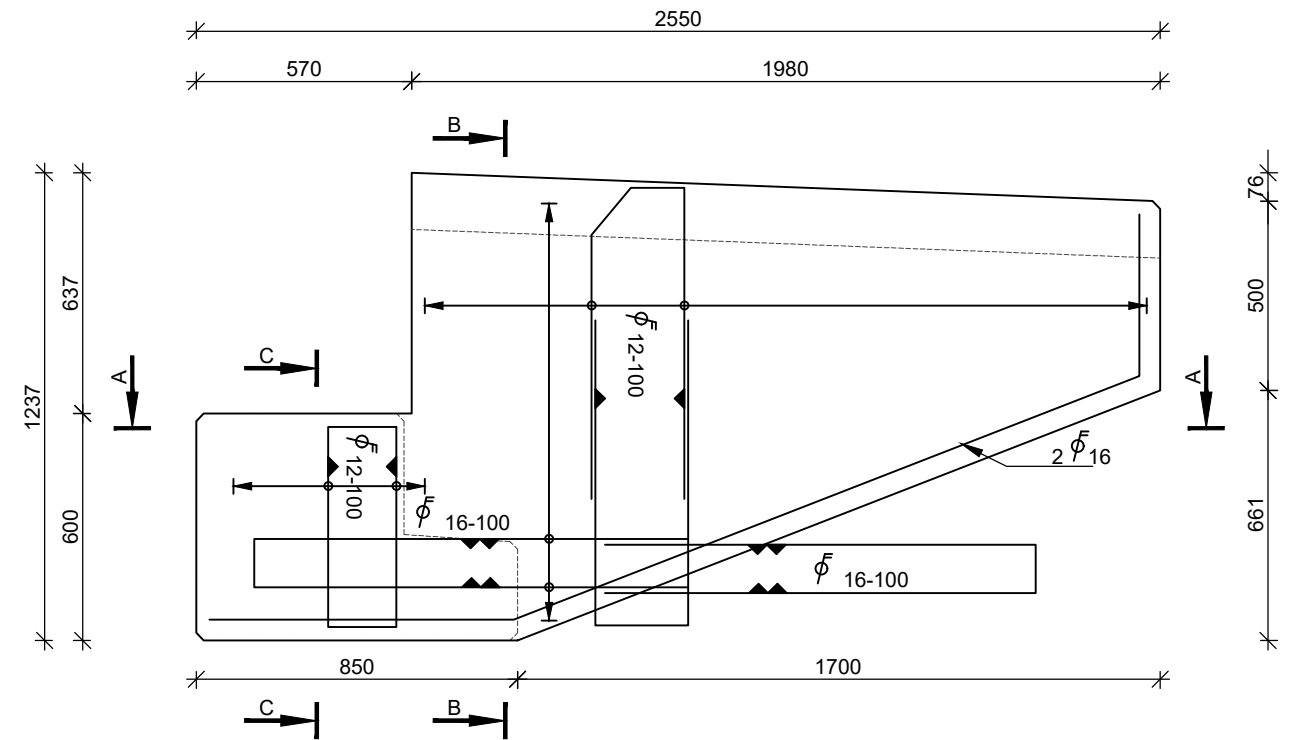
Doorsnede C-C

Schaal: 1:20



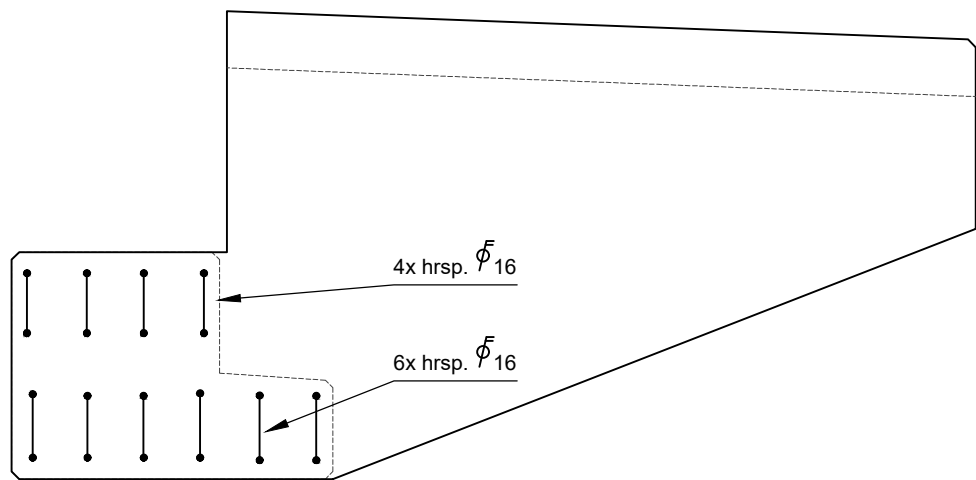
Doorsnede B-B

Schaal: 1:20



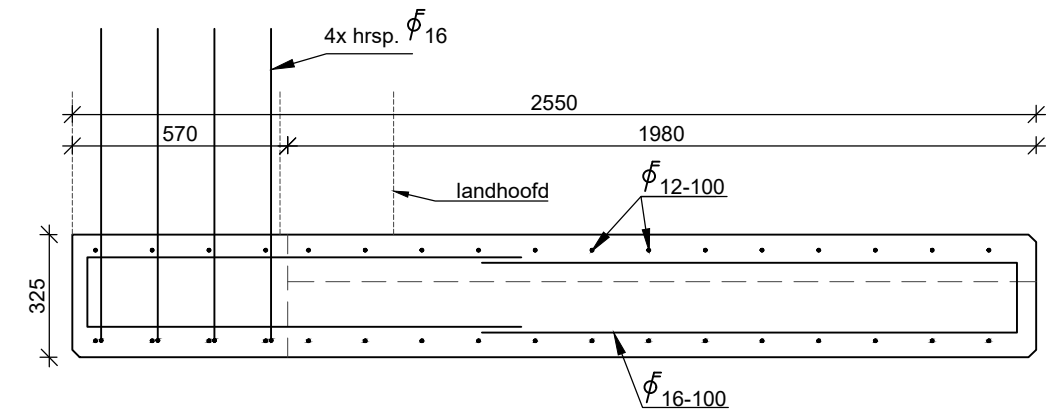
Aanzicht

Schaal: 1:20



Doorsnede C-C

Schaal: 1:20



Doorsnede A-A

Schaal: 1:20

BETON

- cementsoort : CEMIII / B42.5 LH HS
- sterkteklasse : C55/67
- wapeningsklasse : B500B
- milieuklasse : XD3, XC4, XF4
- betondekking : 40 mm
- volume : 0,70 m³
- gewicht : 1.750 kg
- aantal x uitvoeren : 4 st. + 4 st. gespiegeld

C55/67	Las- en verankeringslengte aanhechtingsomstandigheden	
	goede	slechte
Ø8	200mm	280mm
Ø10	250mm	350mm
Ø12	300mm	420mm
Ø16	400mm	560mm
Ø20	500mm	700mm
Ø25	625mm	880mm
Ø32	800mm	1120mm
Ø40	1000mm	1520mm

Opmerkingen

- Maten in mm, tenzij anders aangegeven;
- Doorgaande wapening verspringend te lassen, conform NEN-EN 1992-1-1 'Ontwerp en berekening van betonconstructies', paragraaf 8.7
- Overlappingsen en mechanische koppelingen;
- lassen onderwapening zo dicht mogelijk bij steunpunt;
- lassen bovenwapening zo ver mogelijk van het steunpunt.

Project omschrijving: Vervangen bruggen Oude Dijk en Strijperdijk te Heeze-Leende

Tekening onderdeel: Betontekening vleugels bruggen 022&024

Opdrachtgever: Gemeente Heeze-Leende

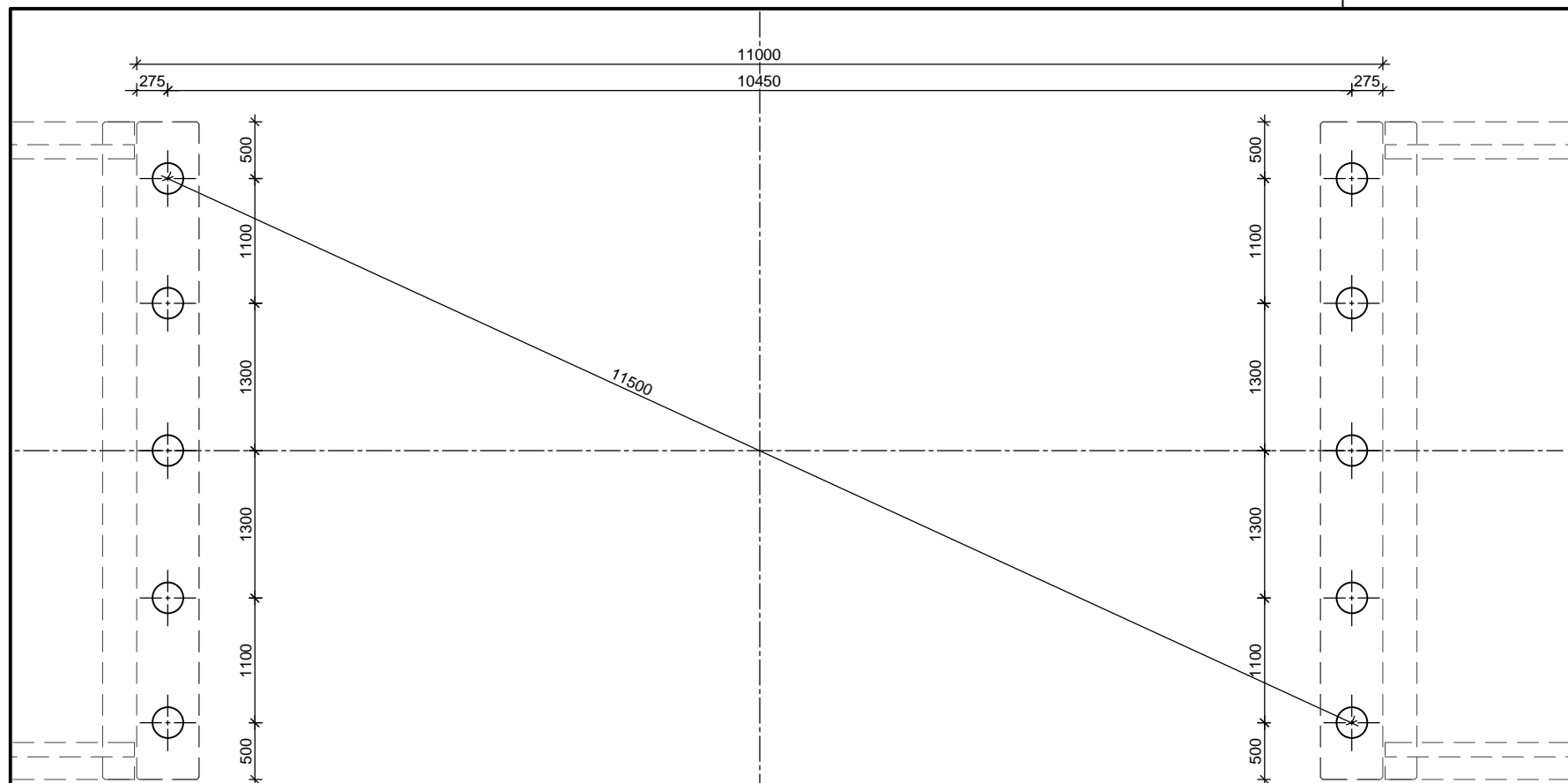


Schaal: zie tekening
 Datum: 14-09-2017
 Getekend: SLI
 Vrijgegeven: RvdB
 Formaat: A3

Pr.nr. AD17.0356
 Obj. nr. 00
 Tek. nr. 205

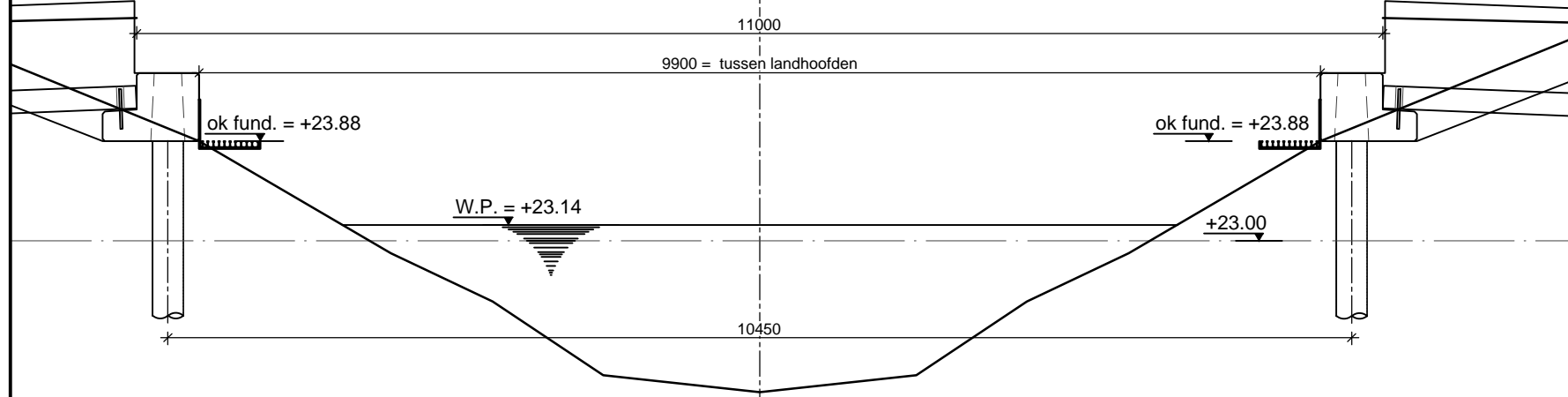
Status: TER GOEDKEURING

W:\INFRA OFFICE DOCUMENTEN\PROJECTEN\ALGAD17.0356 Vervangen bruggen 022 en 024 Heeze-Leende\03 ONTWERP\AD17-0356-VV-BRUG-022-OUDE-DIJK-024-STRIJPERWEG-REV-02.DWG



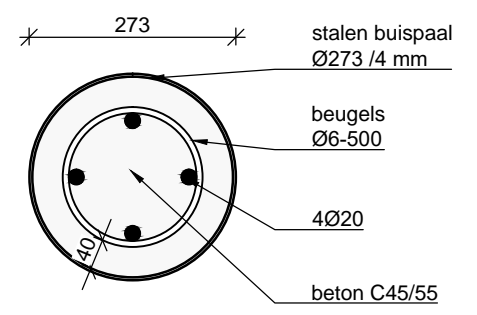
Bovenaanzicht

Schaal: 1:60



Lengtedoorsnede

Schaal: 1:60



Detail 1 - Kopwapening

Schaal: 1:10

BETON

- cementsoort : CEMIII / B42.5 LH HS
- sterkteklasse : C45/55
- wapeningsklasse : B500B
- milieuklasse : XF4
- betondekking : 40
- buispaal : Ø273/4.0 mm
- lengte paal : 9,75 m1
- aantal palen : 10 st.
- volume m1 : 0,055 m³/m1
- totaal volume : 5,36 m³

Legenda

- maten in millimeters, tenzij anders aangegeven;
- hoogtematen in meters t.o.v. NAP, tenzij anders aangegeven;

01	SLI	14-09-2017	Hoogtes aangepast na opmerking waterschap (d.d.:07-08-2017)
Rev. Nr.	Get.	Datum	Omschrijving revisie

Project omschrijving:	Vervangen bruggen Oude Dijk en Strijperdijk te Heeze-Leende	Schaal:	zie tekening
Tekening onderdeel:	Palenplan brug 022	Datum:	03-07-2017
Opdrachtgever:	Gemeente Heeze-Leende	Getekend:	JWE
		Vrijgegeven:	RvdB
		Formaat:	A3

RENVOOI STALEN BUISPALEN								
MERK	AFMETING	AANTAL	O.K. FUNDERING	PAALPUNTNIVEAU	PAALLENGTE	PAALDRAAGVERMOGEN (Fr;netto;d)	SCHOORSTAND	PAALKOPWAPENING
	Ø273/4mm	10 st.	N.A.P +23.88 m	N.A.P +14.20m	9,75 m	500 kN	loodrecht	4Ø20; L = 5m



Pr.nr.	Obj. nr.	Tek. nr.
AD17.0356	01	501
Status: TER GOEDKEURING		

Niets van deze tekening mag worden openbaar gemaakt, dan wel vervoelvouddig zonder schriftelijke toestemming van de uitgever of opdrachtgever