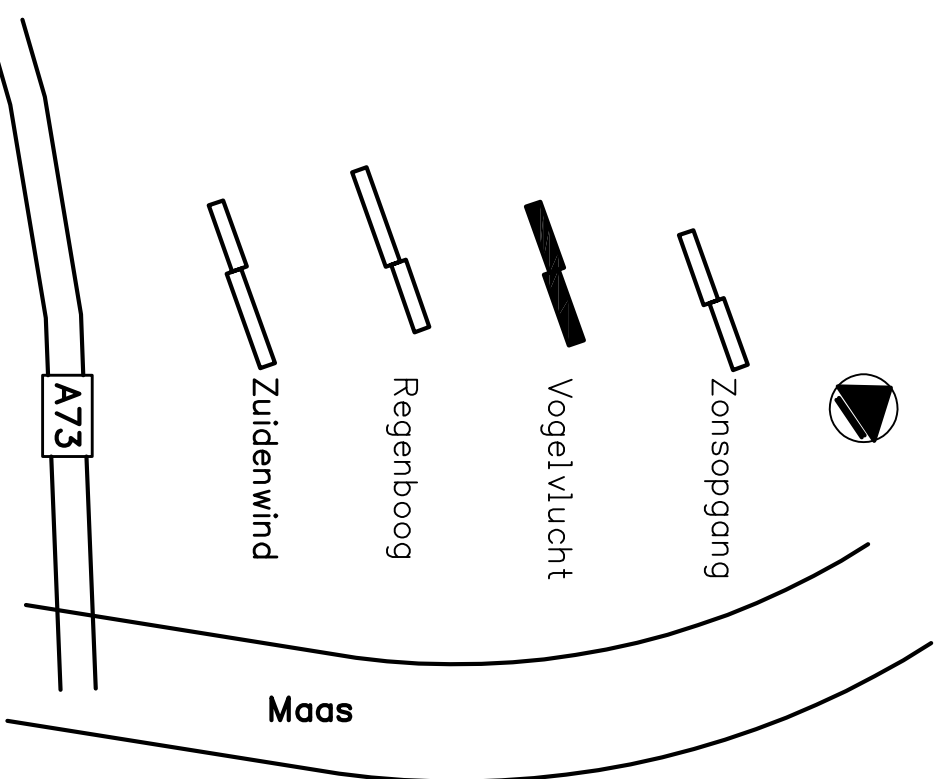


blad	omschrijving	datum getekend	datum gewijzigd				
			-A-	-B-	-C-	-D-	-E-
01	beganegrond	03-07-2017					



**ALLE MATEN IN HET WERK TE CONTROLEREN**

wijz.

datum 03-07-2017

fase **Werk**

status **Definitief**

**VAN RAADGEVENDE  
INGENIEURS**

Van Rossum  
Raadgevende Ingenieurs  
Amsterdam bv  
ir. D.J. Kluit c.i.  
ir. A.G. van der Sluis c.i.  
Pedro de Medinillaan 3a  
1086 XK amsterdam  
Tel 020-6153711  
Fax 020-6158238  
E-mail amsterdam@vanrossumbv.nl

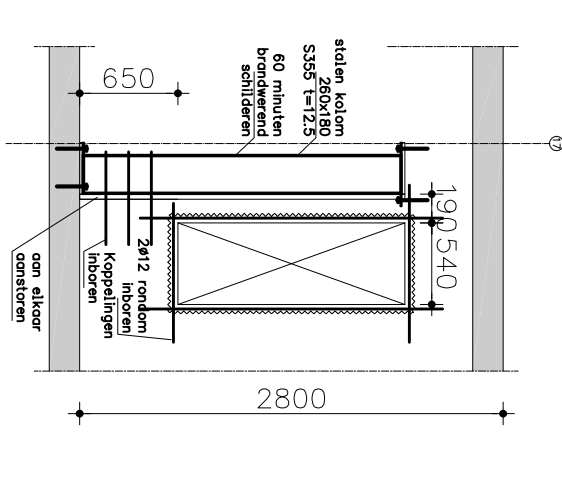
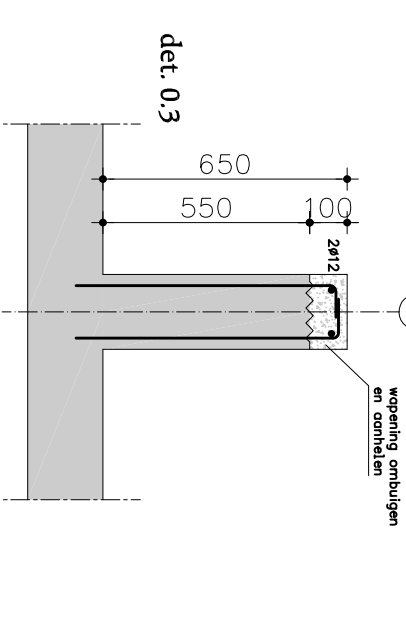
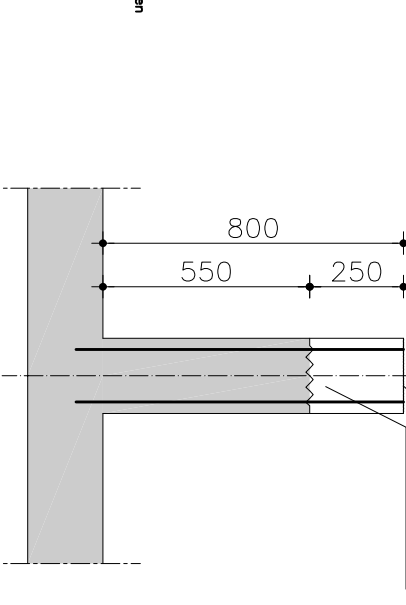
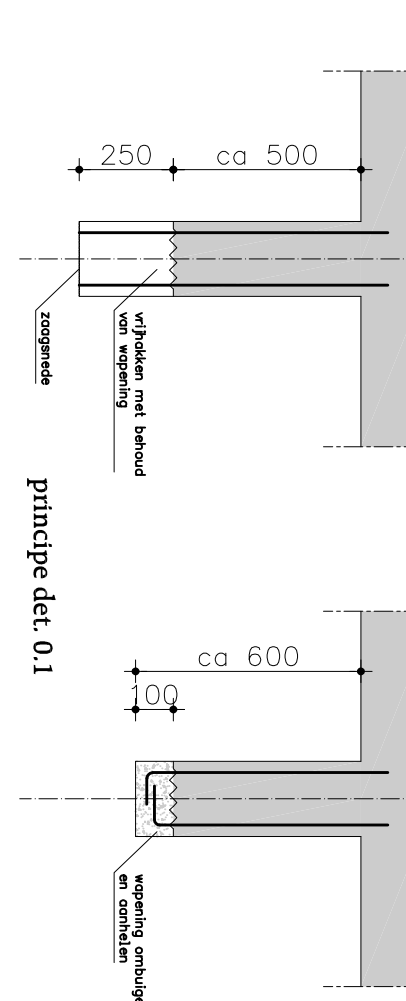
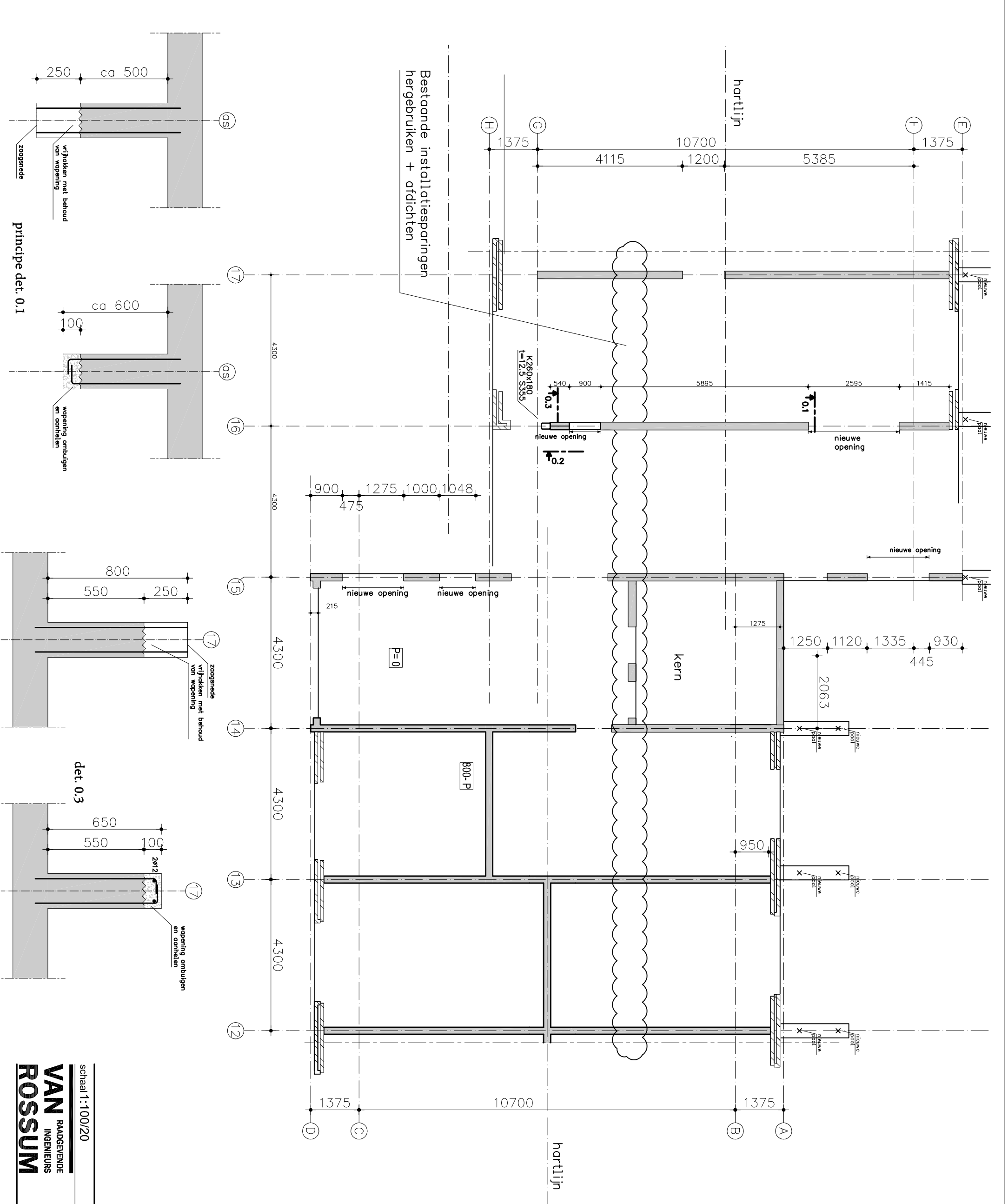
project **Molenbossen Blerick**

architect **Hans van Heeswijk Architecten Amsterdam**

opdrachtgever **Antares**

**begane grond  
Vogelvlucht**

acc. projectleider  
Ing. T. Pessel  
getekend  
M. Vonk  
schaal 1:100/20  
formaat A3  
order 8373  
bouwdeel fase niveau volgnr.  
**WE0021**



schaal 1:100/20  
 datum 03-07-2017 wijz.  
**VAN ROSSUM** RAADGEVENDE INGENIEURS  
 begane grond  
 order tekeningnummer 8373 WE|0|2|1  
 bladnr. 01