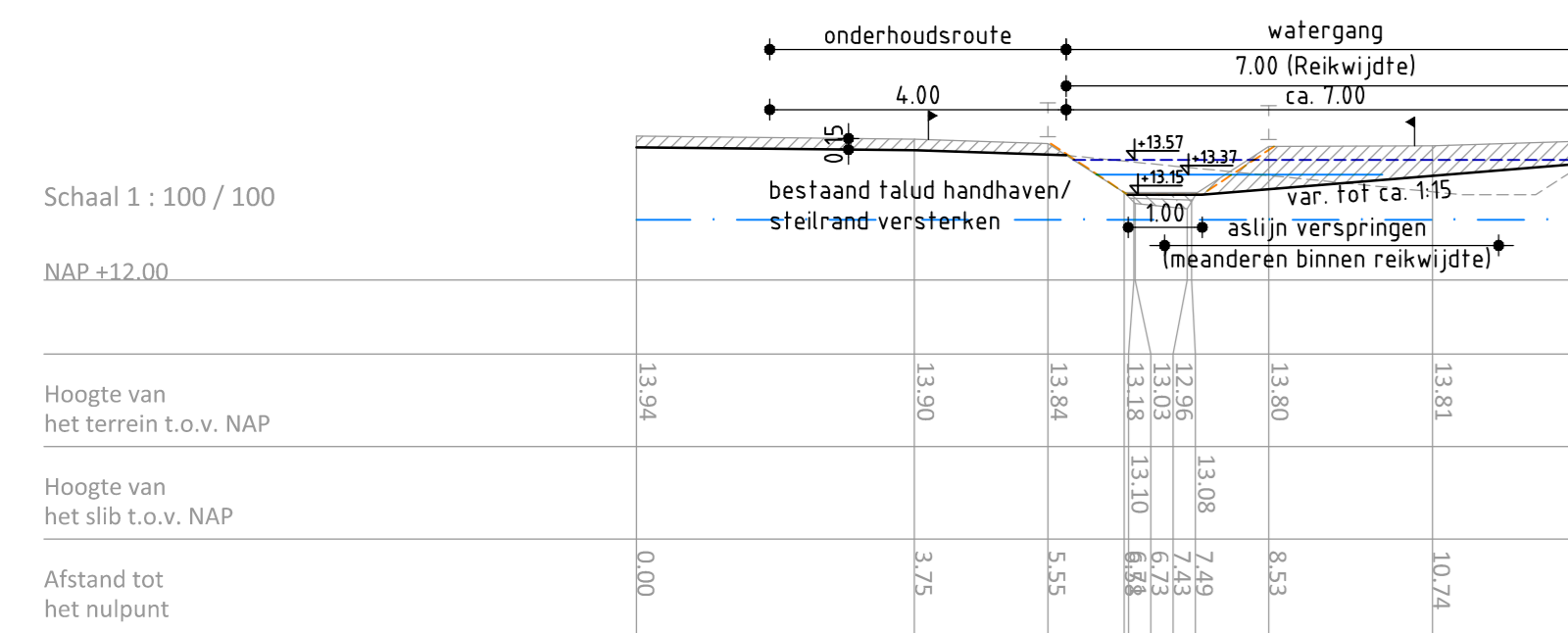
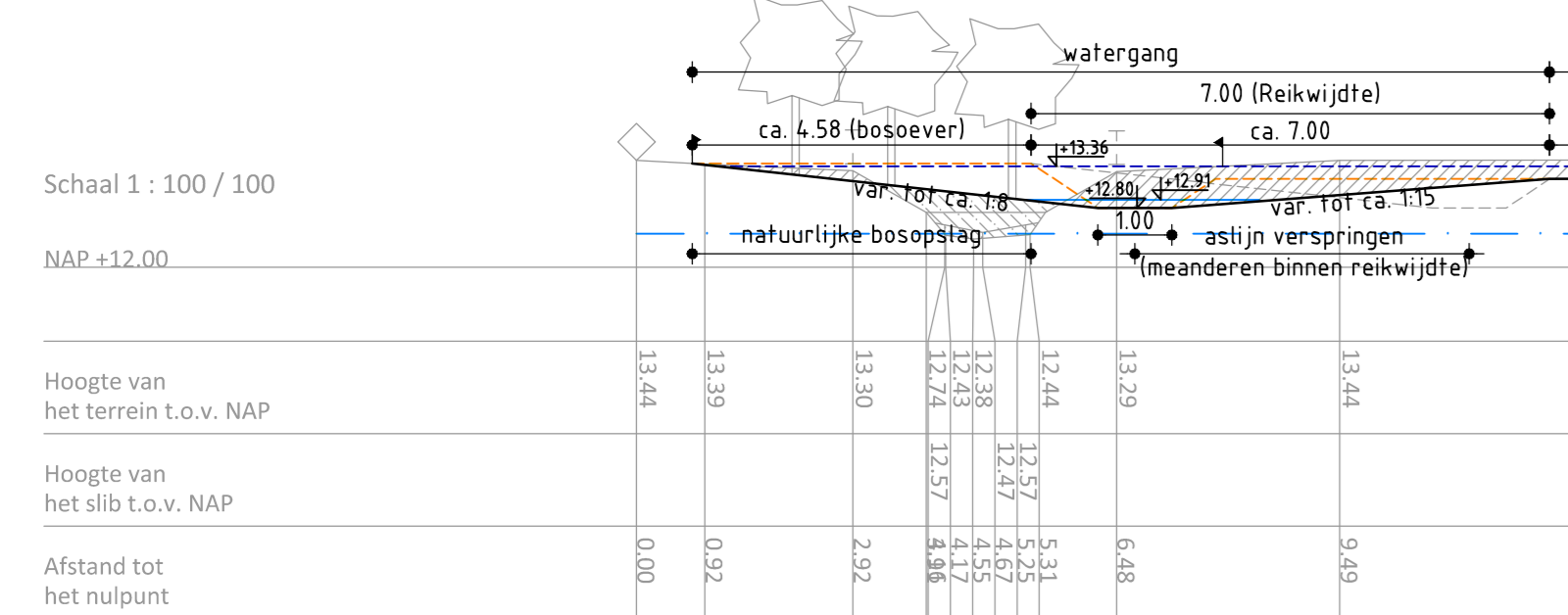


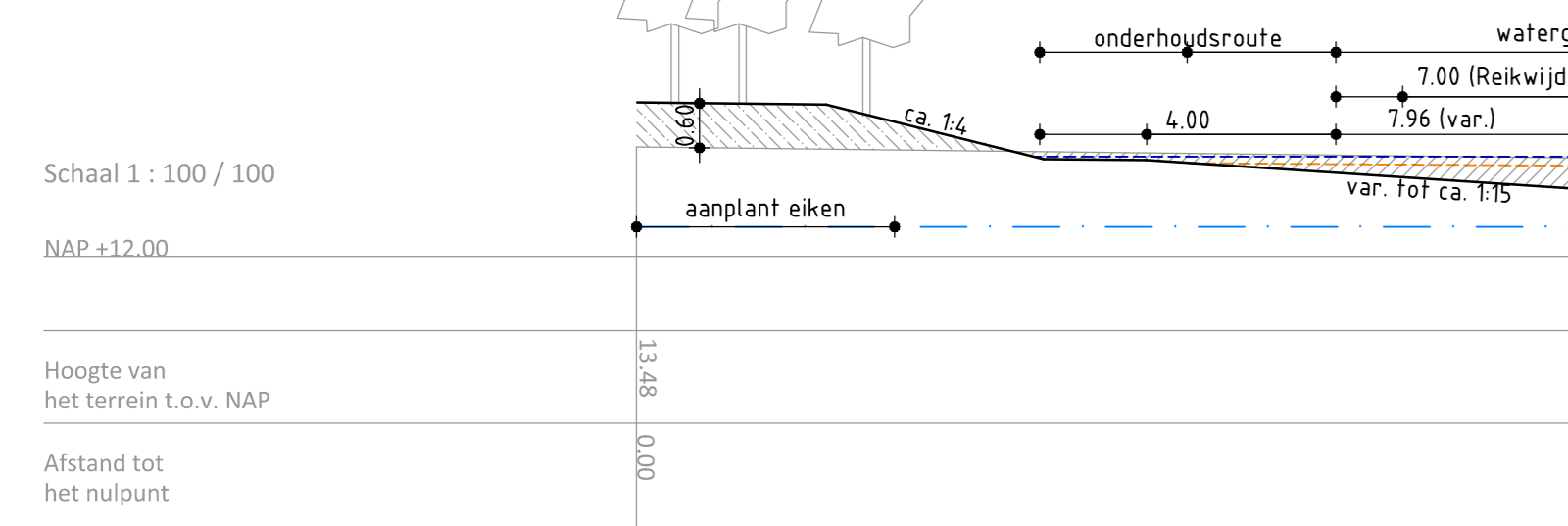
principe profiel 1
schaal 1:100



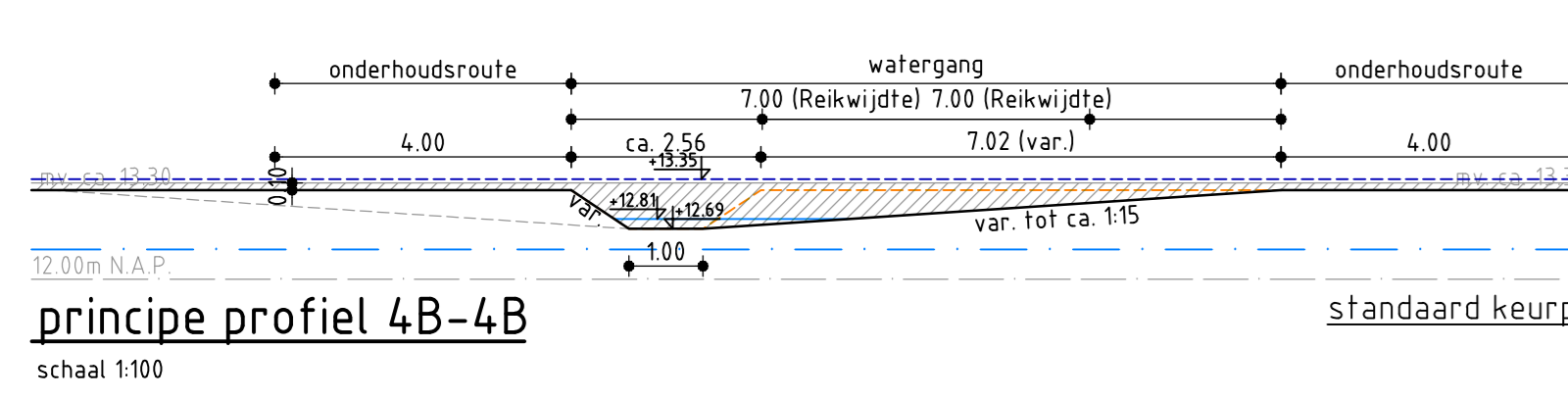
principe profiel 2
schaal 1:100



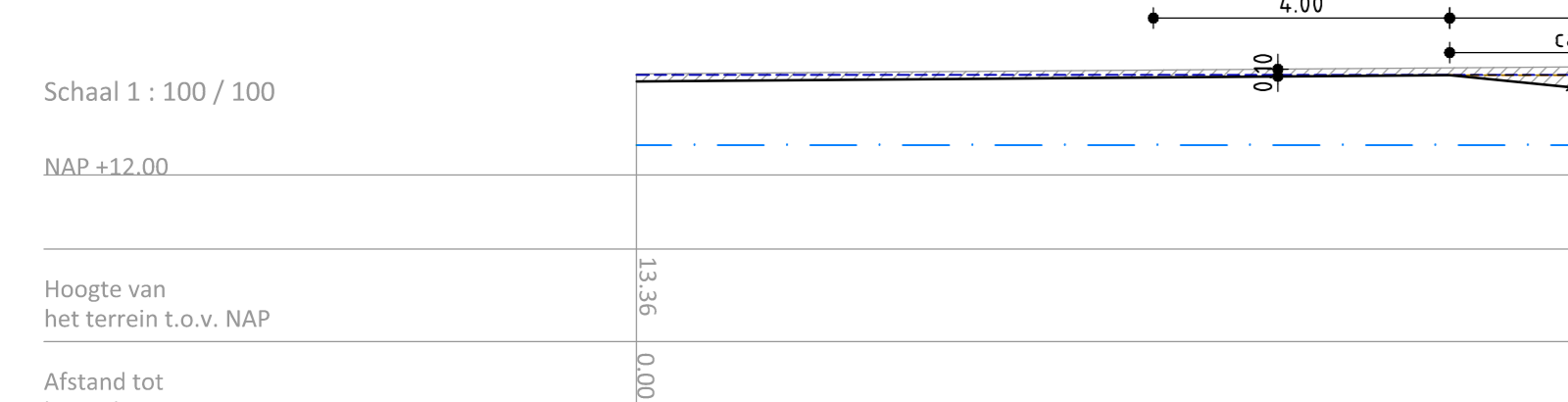
principe profiel 3
schaal 1:100



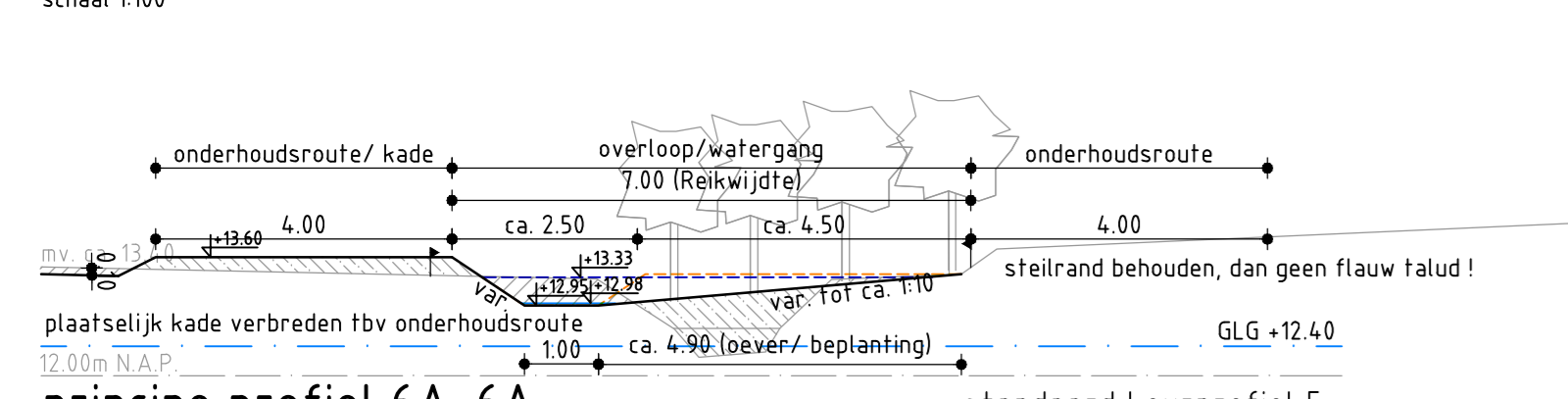
principe profiel 4A
schaal 1:100



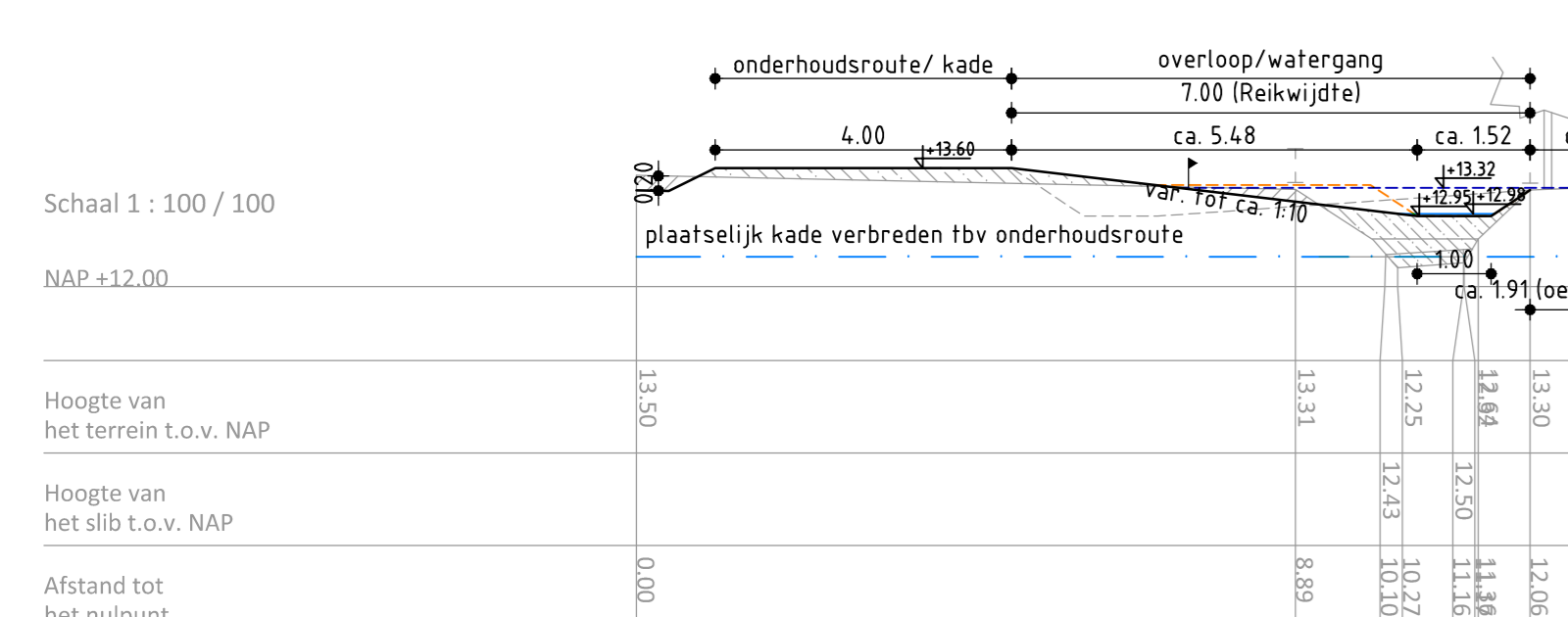
principe profiel 4B-4B
schaal 1:100



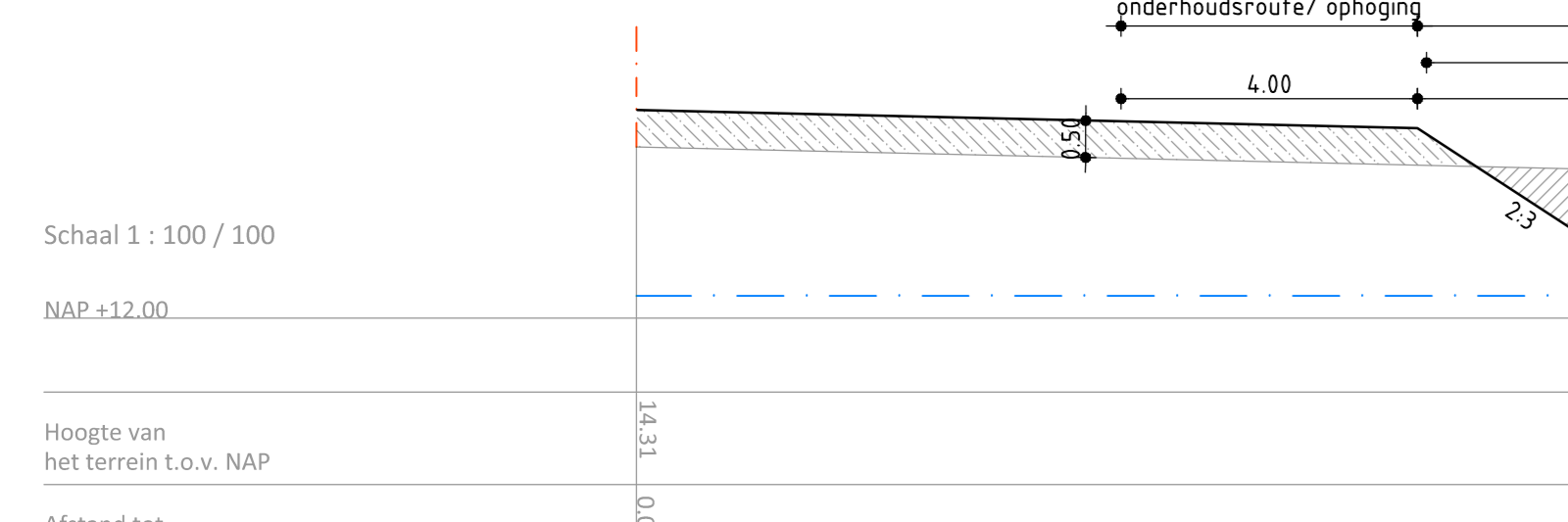
principe profiel 5
schaal 1:100



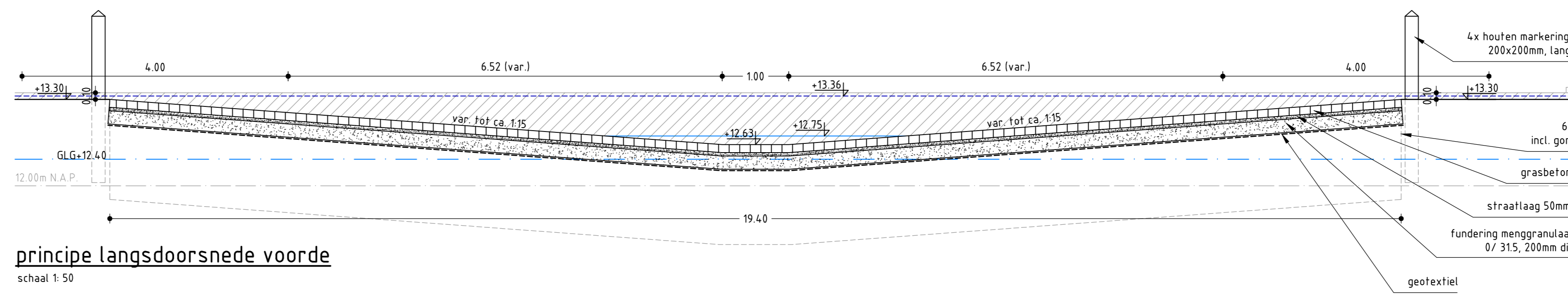
principe profiel 6A-6A
schaal 1:100



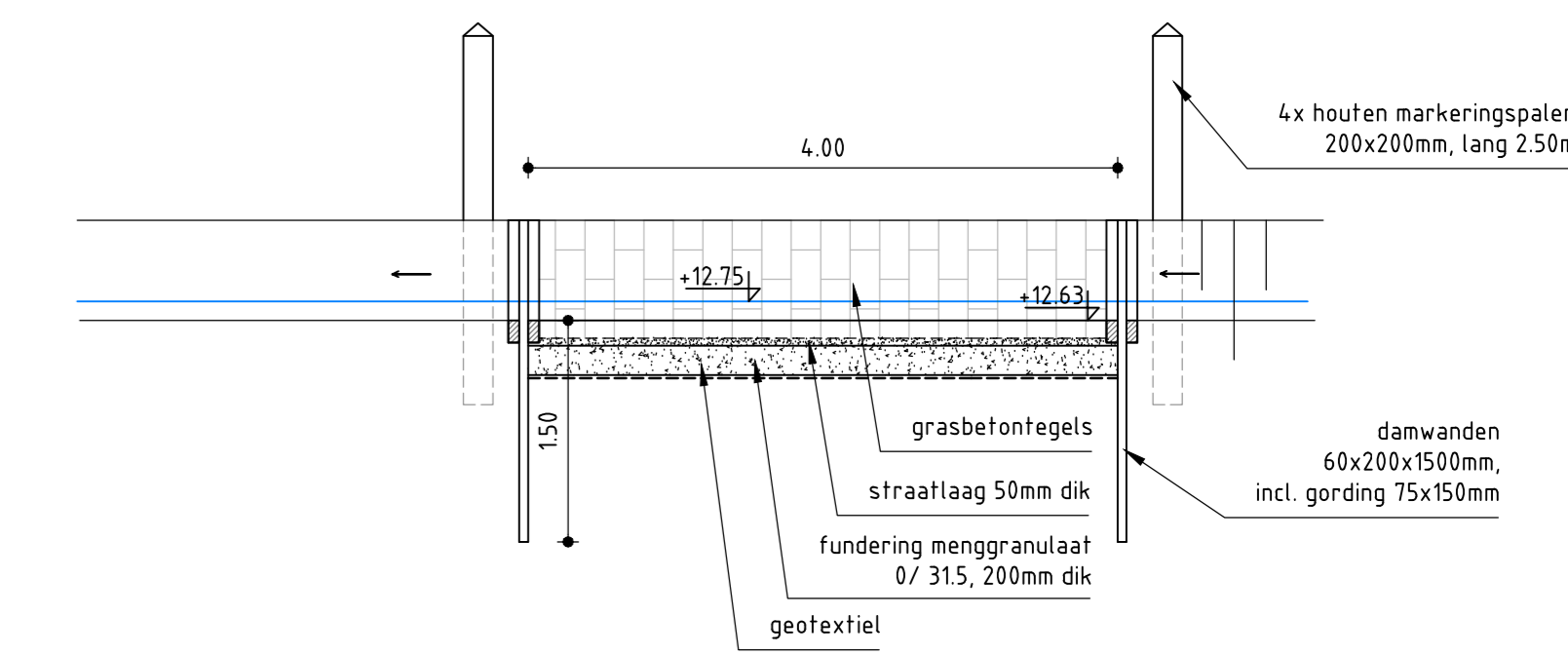
principe profiel 6B
schaal 1:100



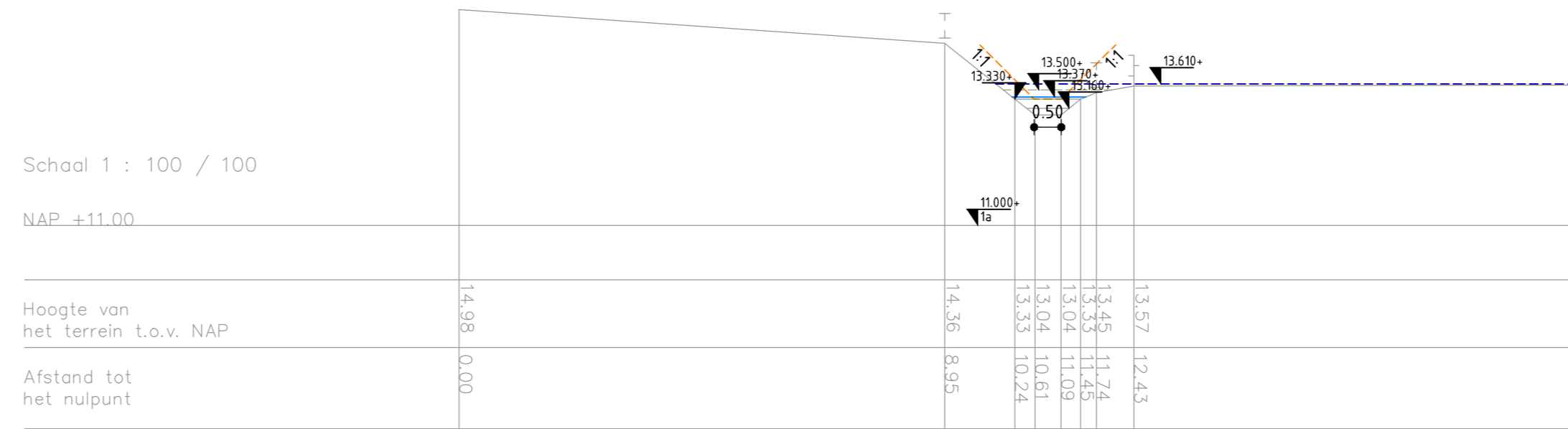
principe profiel 7
schaal 1:100



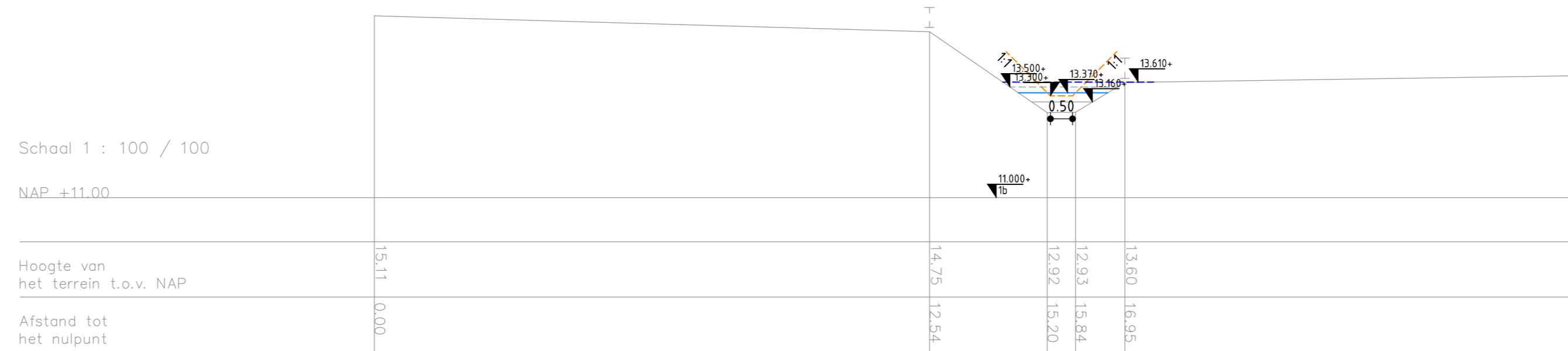
principe langsdoornede voorde
schaal 1:50



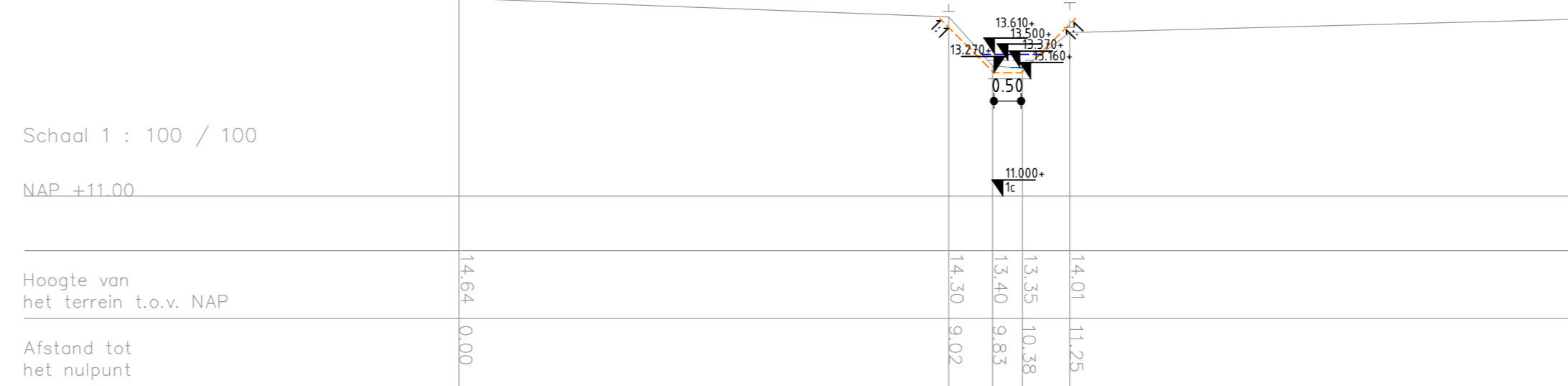
principe dwarsdoornede/aanzicht voorde
schaal 1:100



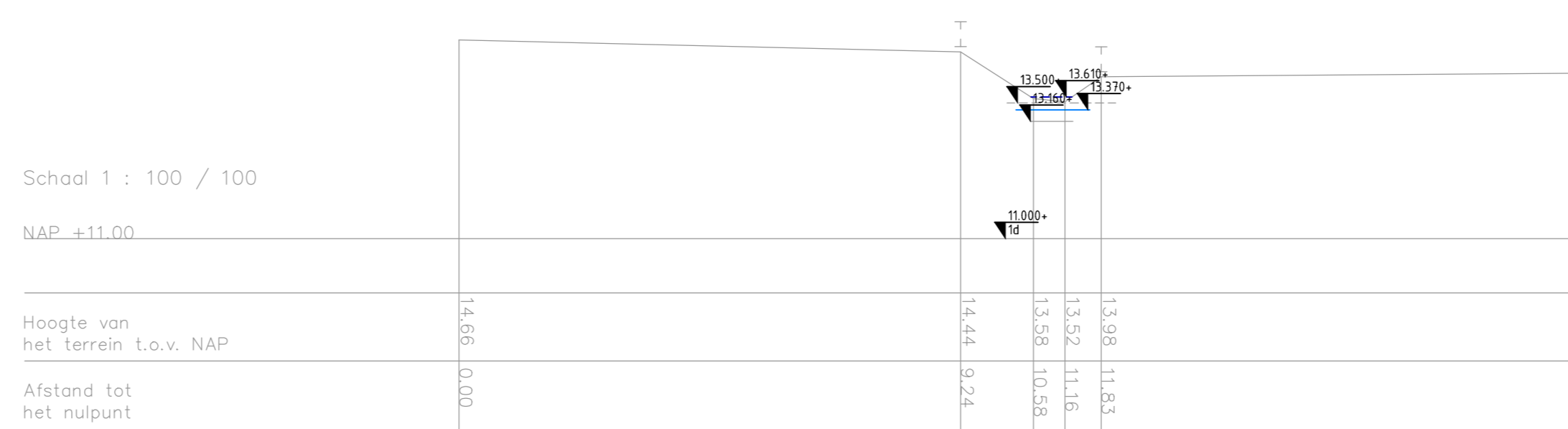
principe profiel 1a
schaal 1:100



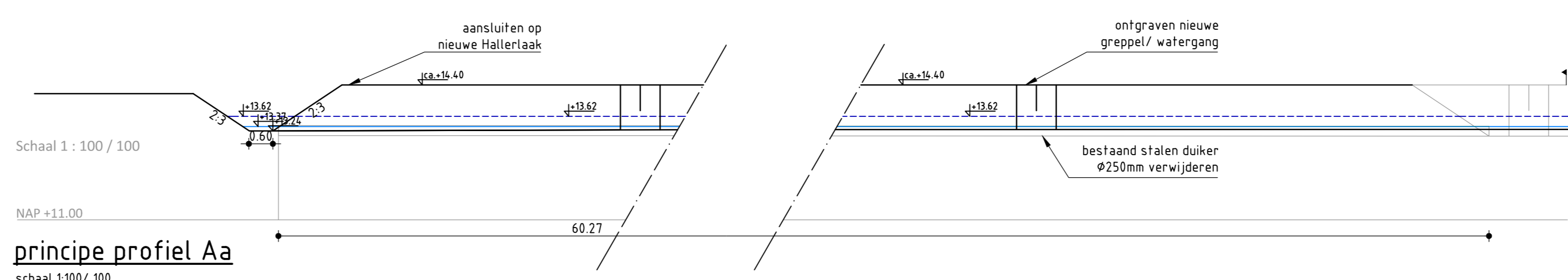
principe profiel 1b
schaal 1:100



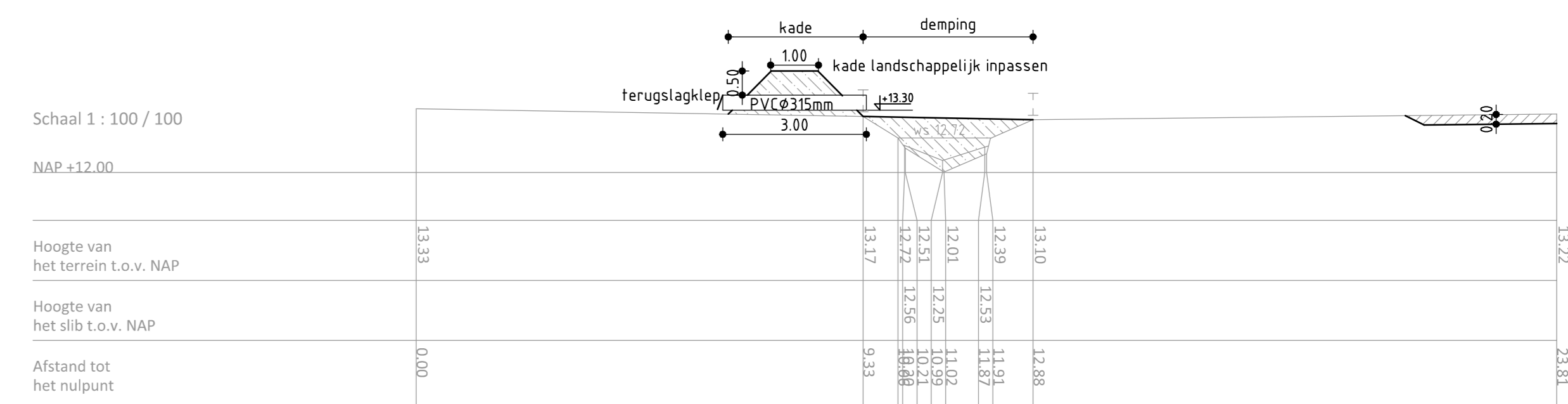
principe profiel 1c
schaal 1:100



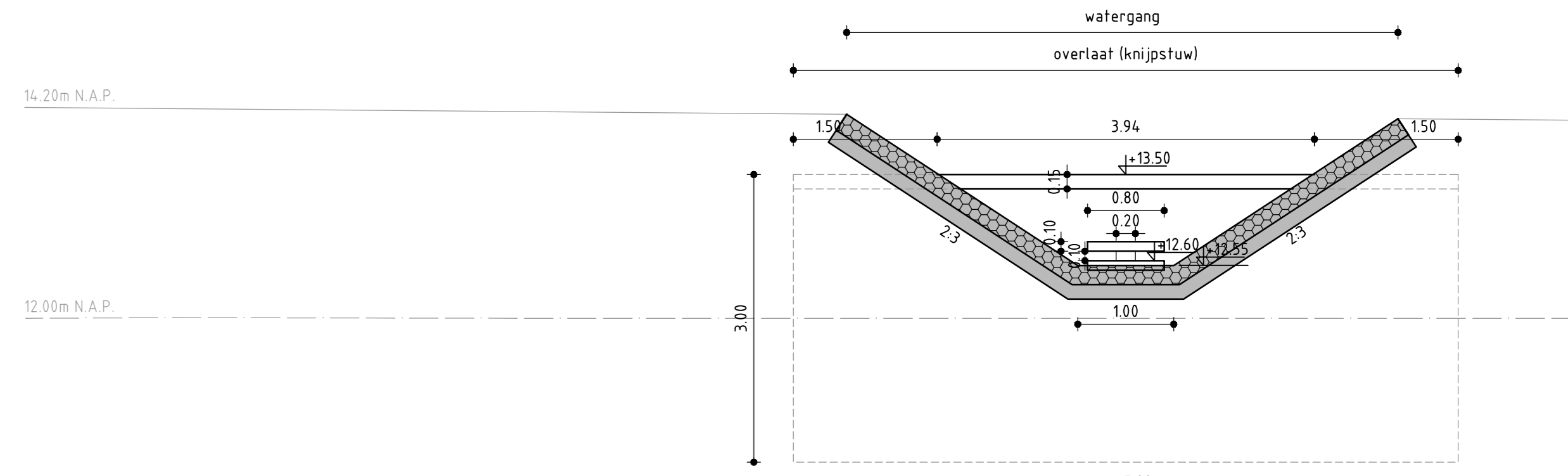
principe profiel 1d
schaal 1:100



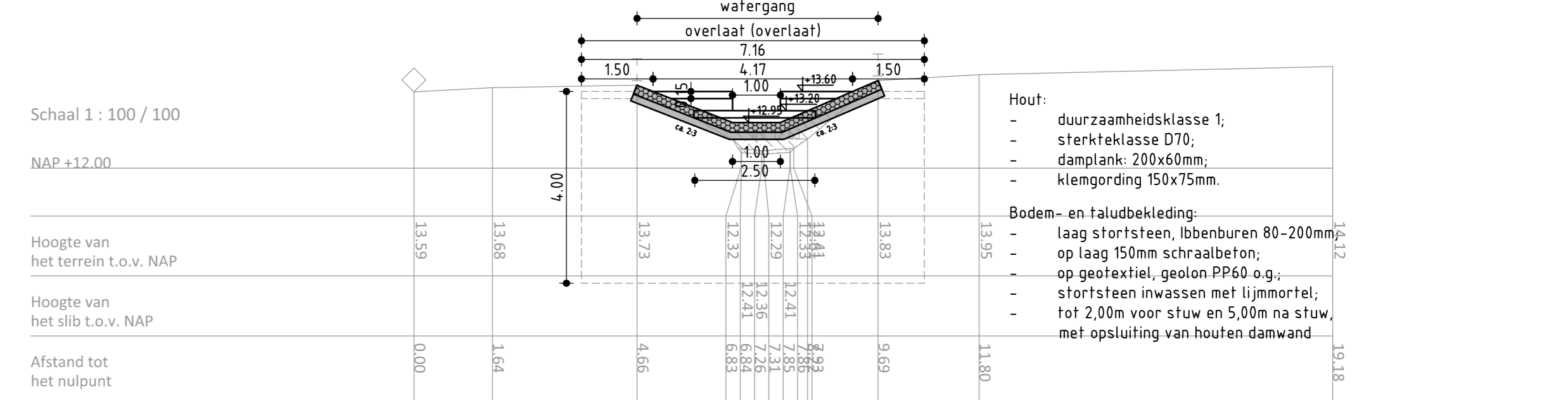
principe profiel Aa
schaal 1:100



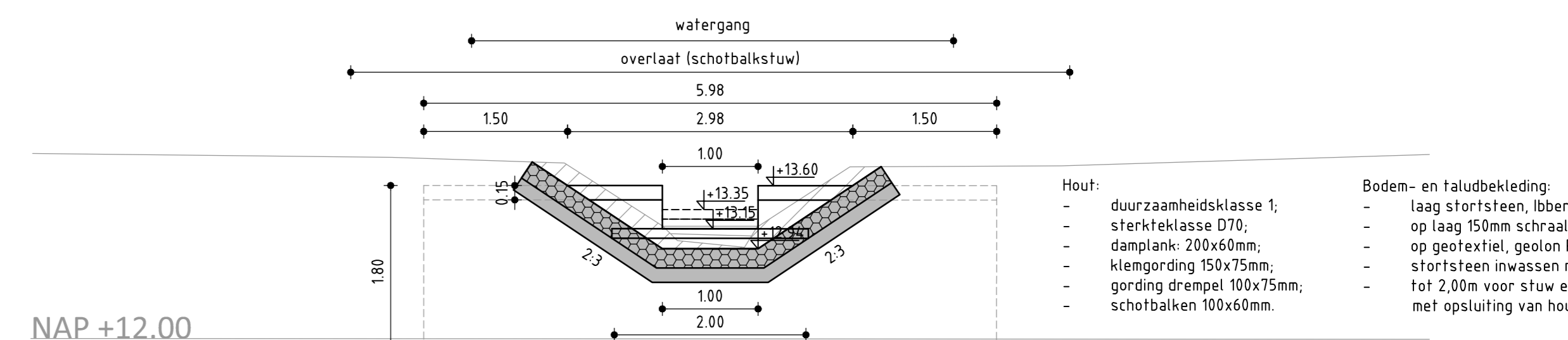
principe profiel Ab
schaal 1:100



principe detail stuw A
schaal 1:50



principe detail stuw B
schaal 1:100



principe detail stuw C
schaal 1:50

Legenda profielen

- kavelgrens
- - - - - theoretische verandering profiel (talud 2:3 bodembreedte 100m)
- - - - - theoretische asverspringsprofiel/ kantverspringsprofiel/over of taludverflauwing
- ZP basisafvoer (0,050l)
- ZP T=10 (1,50l)
- GLG (-13,35m N.A.P.)
- ▨ ontgraven grond
- ▨ aanvullen grond
- let op! Alle onderhoudsdielen dienen met 120 afschot gelegd te worden

Versie	G	Datum	17-2-2017	Getekend	Barge, B. Ten
Omschrijving	aanpassingen definitief ontwerp				
Versie	F	Datum	25-1-2017	Getekend	Barge, B. Ten
Omschrijving	Definitief ontwerp				
Versie	E	Datum	5-8-2016	Getekend	Barge, B. Ten
Omschrijving	aanpassingen ontwerp				
Versie	D	Datum	21-6-2016	Getekend	Barge, B. Ten
Omschrijving	aanpassingen ontwerp				
Versie	C	Datum	3-6-2016	Getekend	Barge, B. Ten
Omschrijving	aanpassingen VO				
Versie	B	Datum	20-5-2016	Getekend	Barge, B. Ten
Omschrijving	aanpassingen concept VO				
Versie	A	Datum	13-5-2016	Getekend	Barge, B. Ten
Omschrijving	concept voorontwerp				

Gecontroleerd: wesselink Vrijgegeven: wesselink

ARCADIS
Design & Consultancy
for natural and built assets

Opdrachtgever: Waterschap Rijn en IJssel

Project: Uitvoeringsplan GGOR Hallerlaak

Onderwerp: situatie, dwp, lpr, details Hallerlaak (profielen en details)

Projectnummer: C03081201668.0100 Divisie: Water & Milieu Schaal: 1:2e tekening
 Fase: Definitief ontwerp Status: Definitief Bladformaat: A0
 Projectleider: Wesselink, B.J. (Berl) Contractnr.: 6384 Bladz. 1 van 1
 Tekeningnummer: 02

