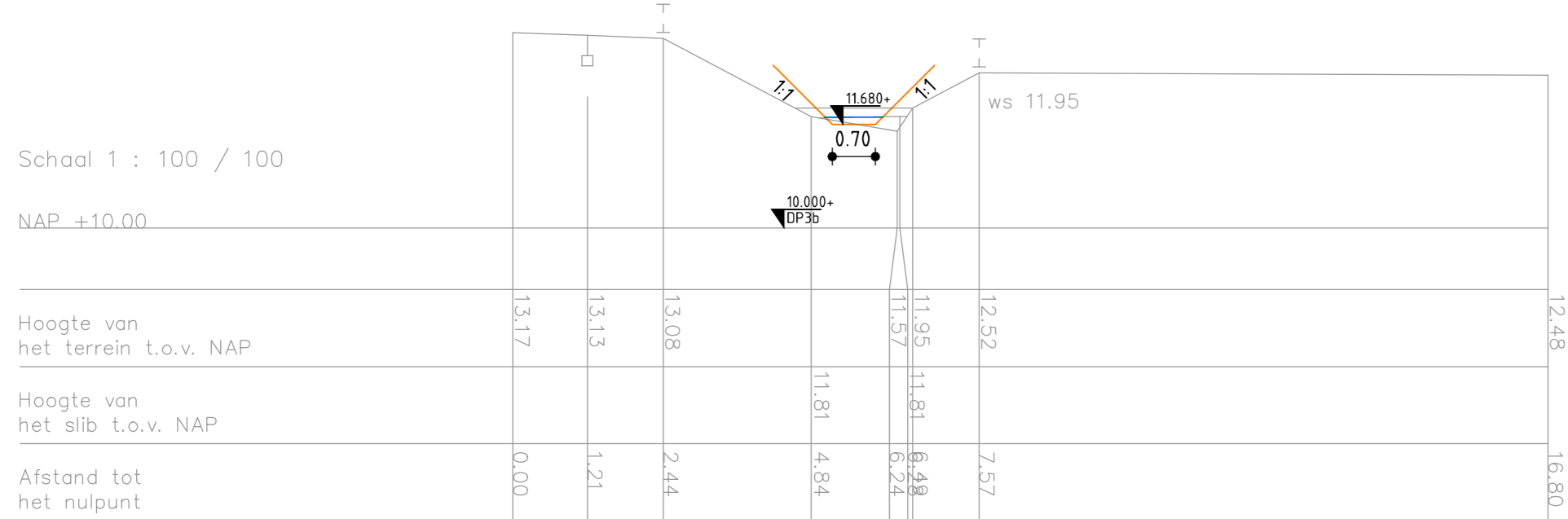
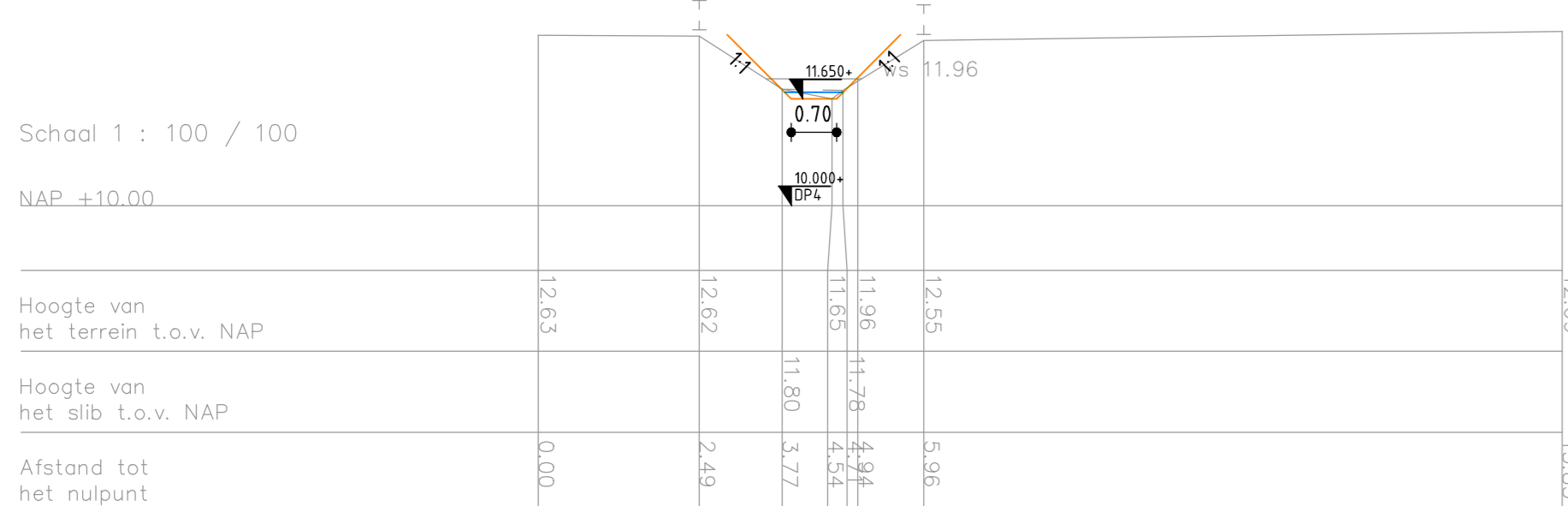


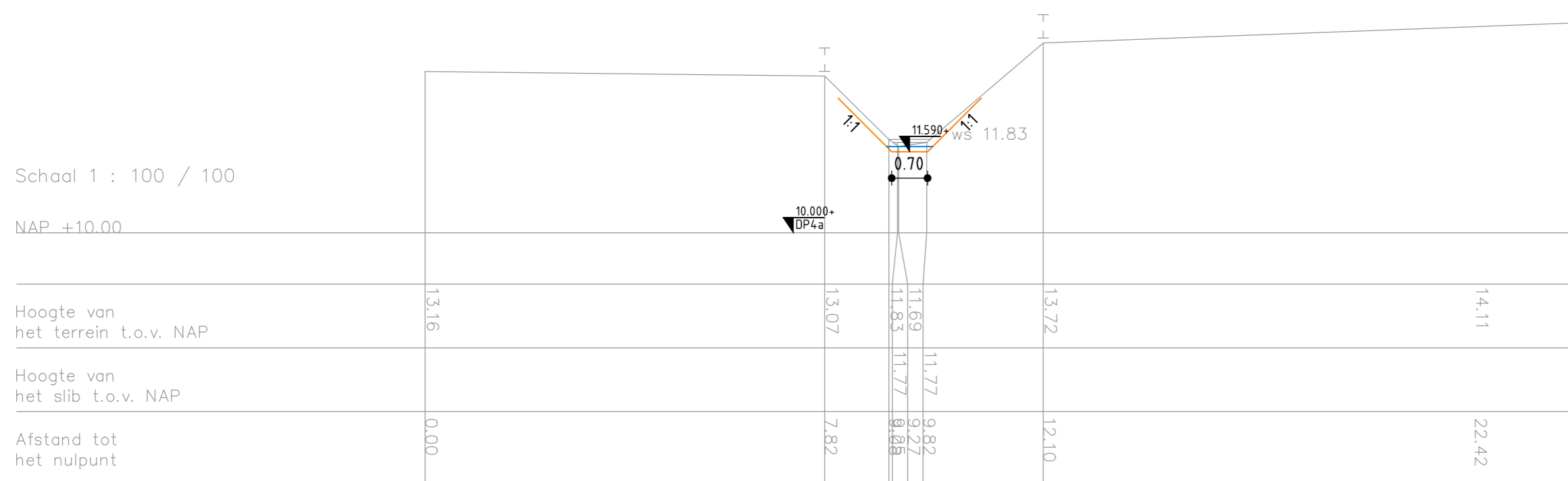
principe profiel 3a



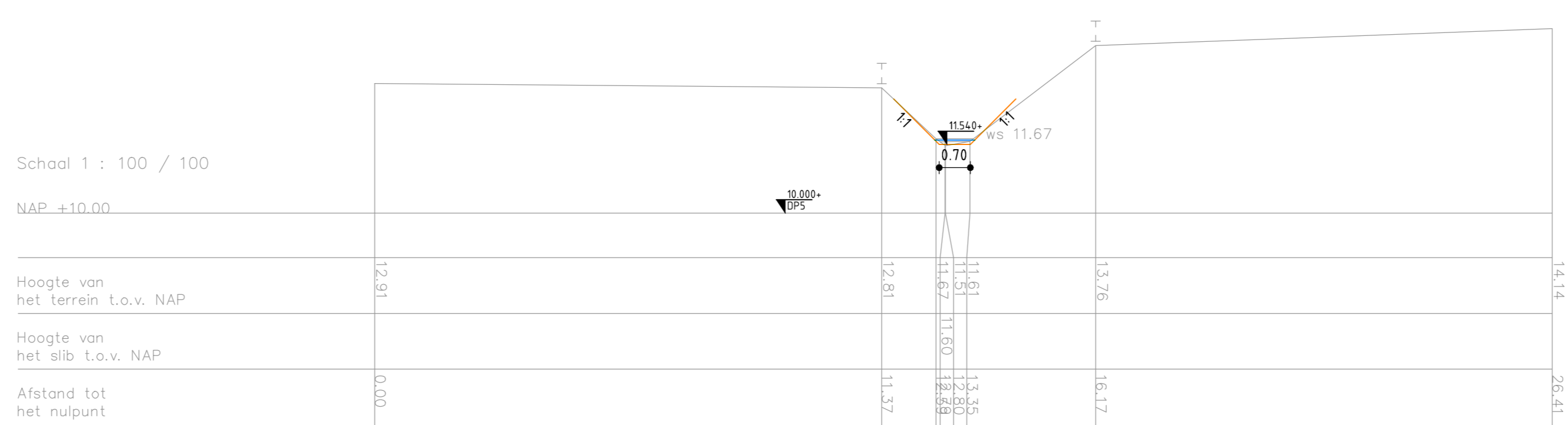
principe profiel 3b



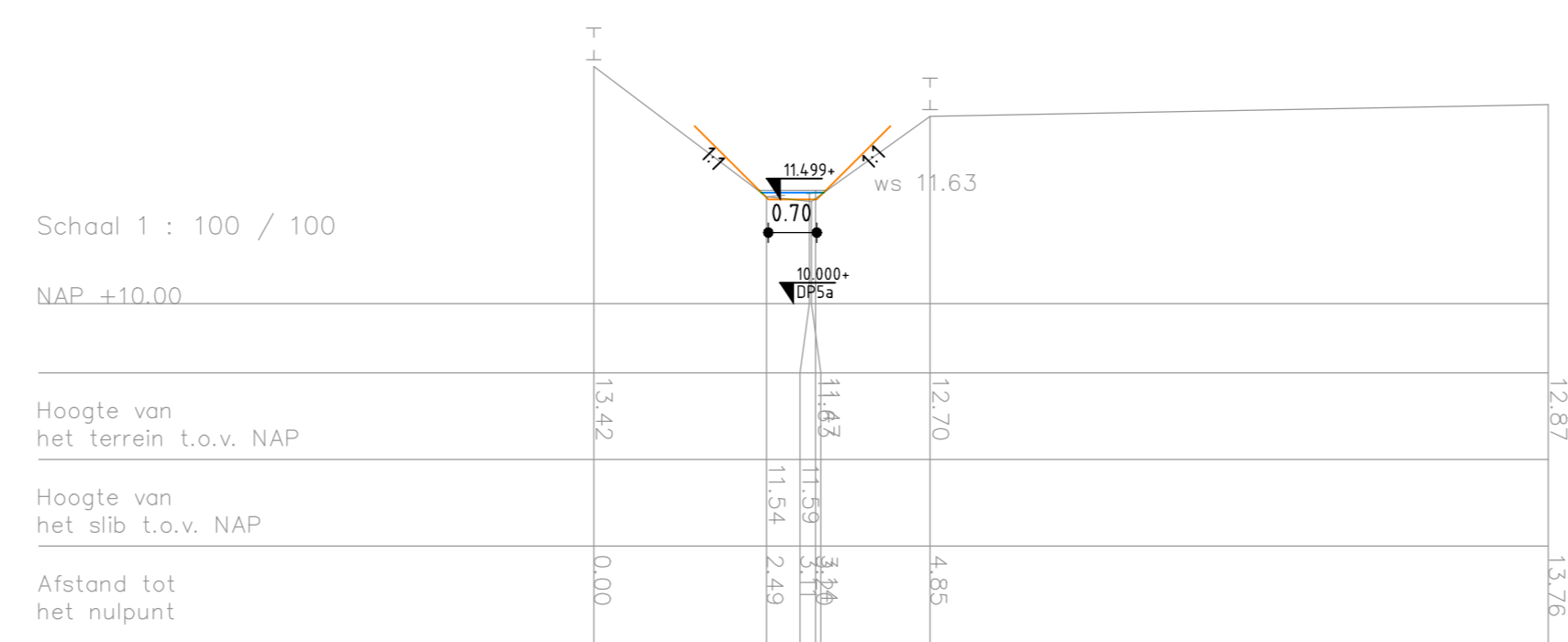
principe profiel 4



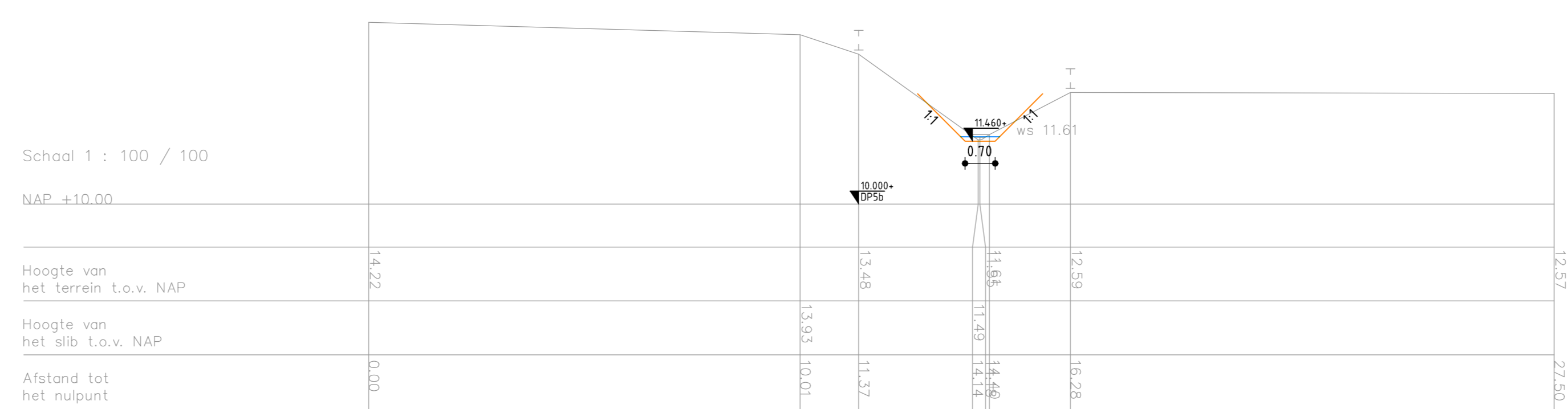
principe profiel 4a



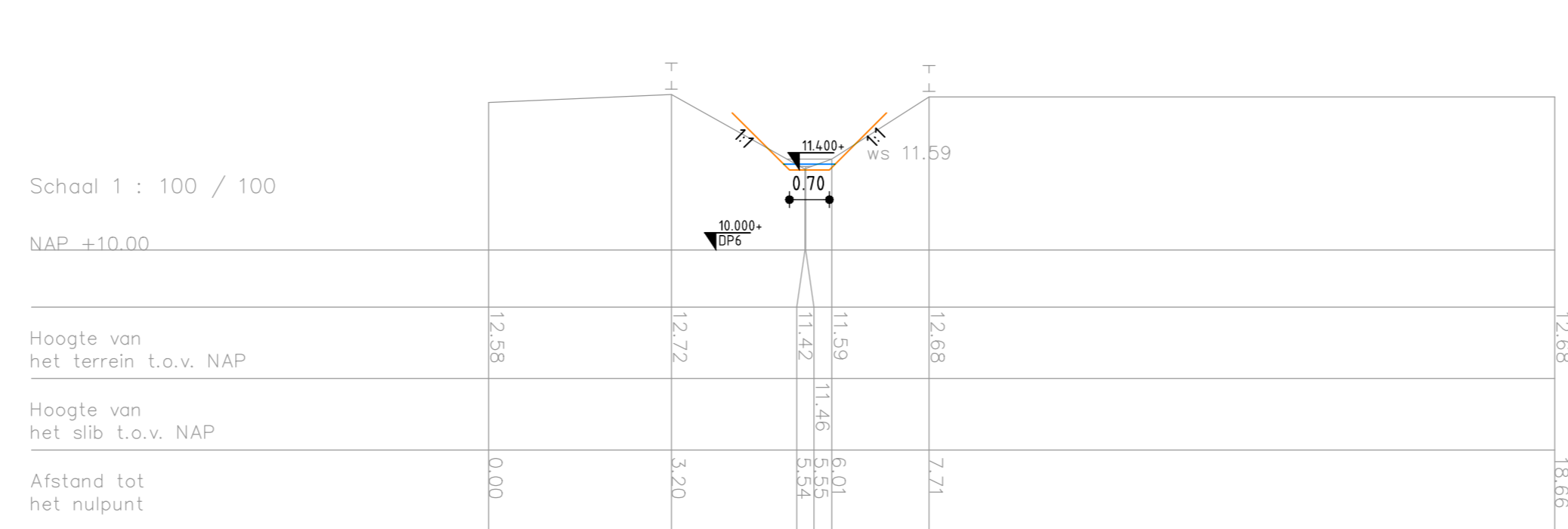
principe profiel 5



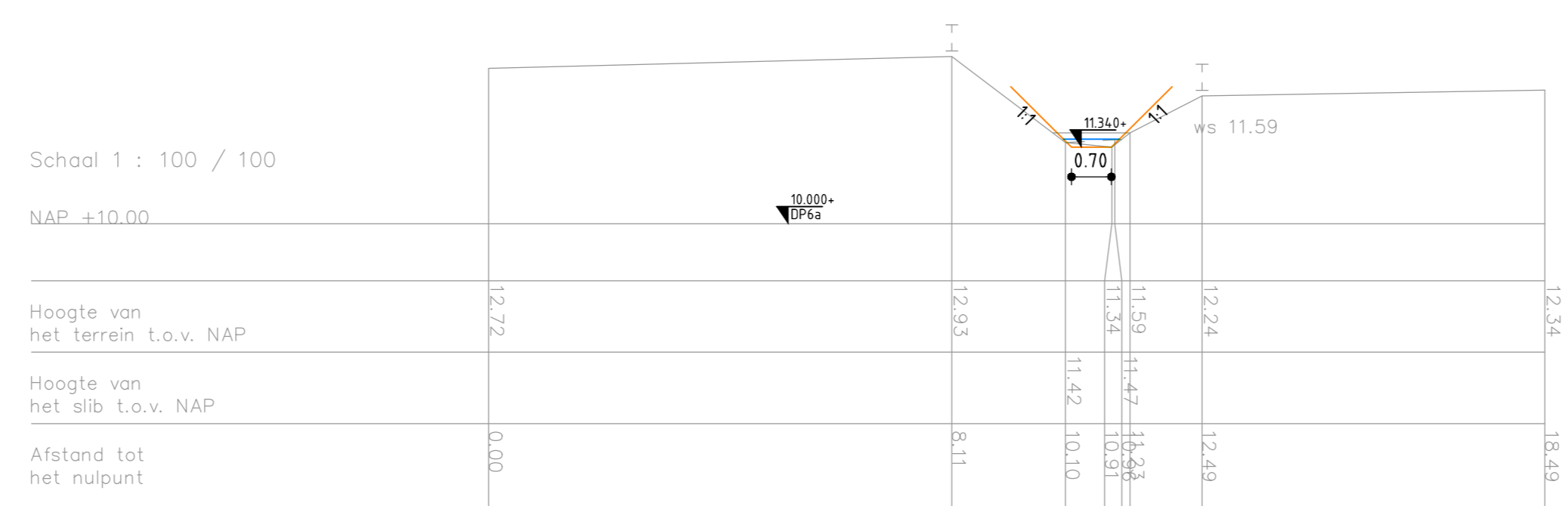
principe profiel 5a



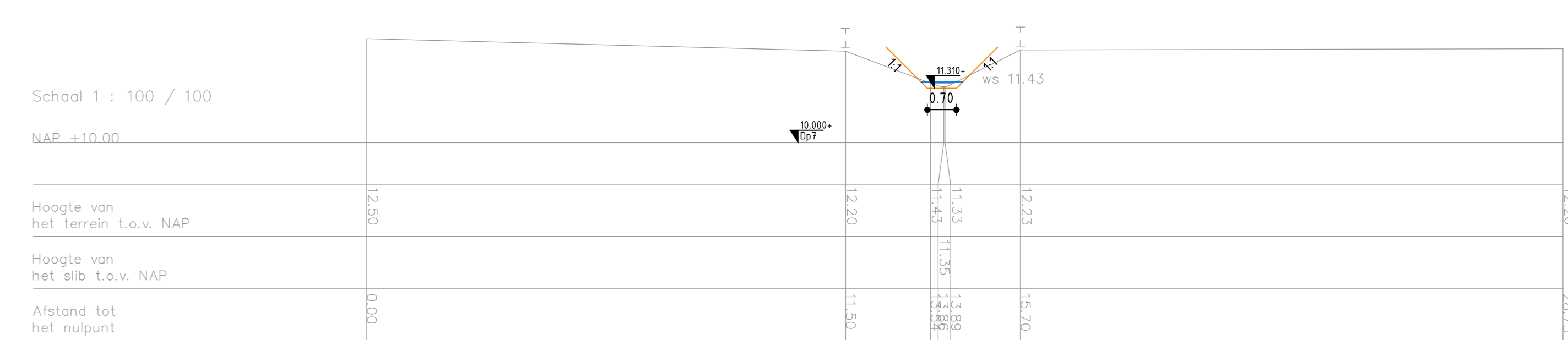
principe profiel 5b



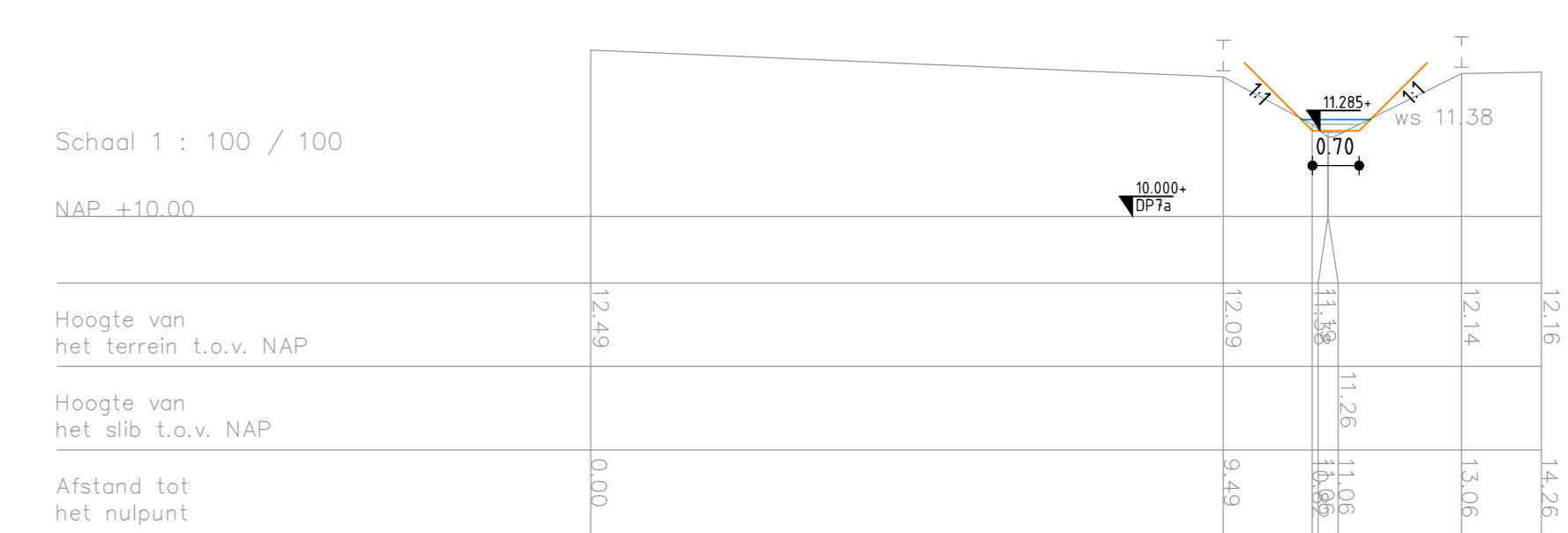
principe profiel 6



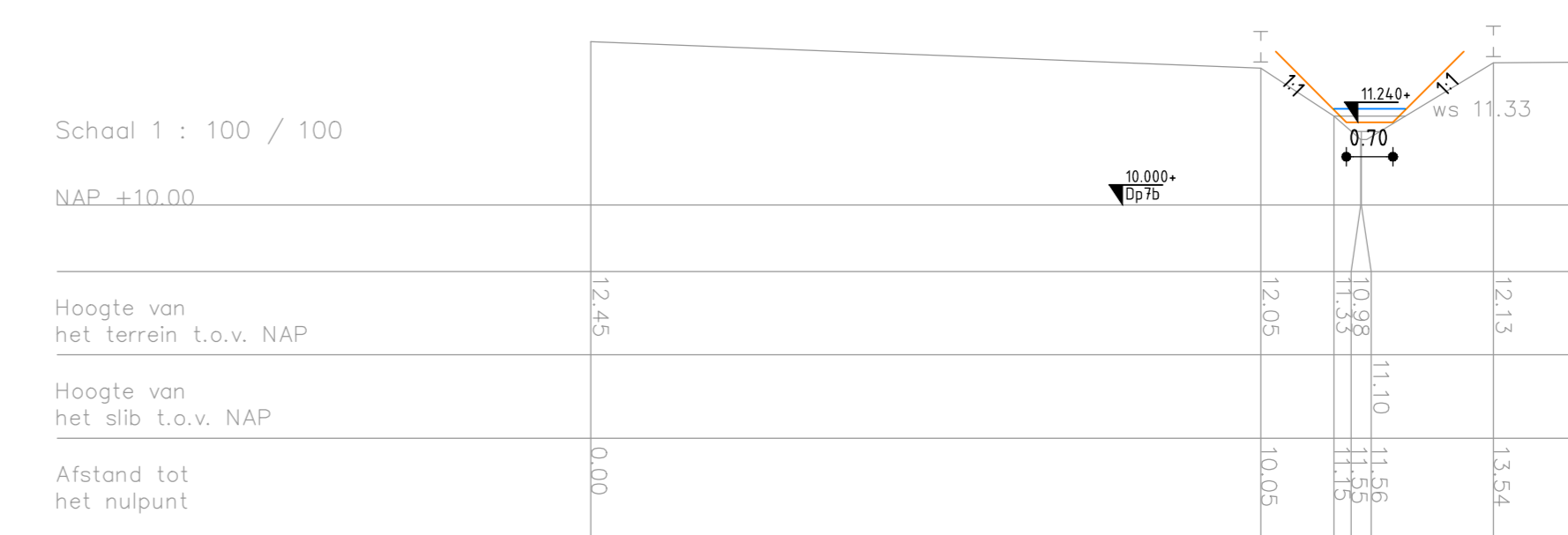
principe profiel 6a



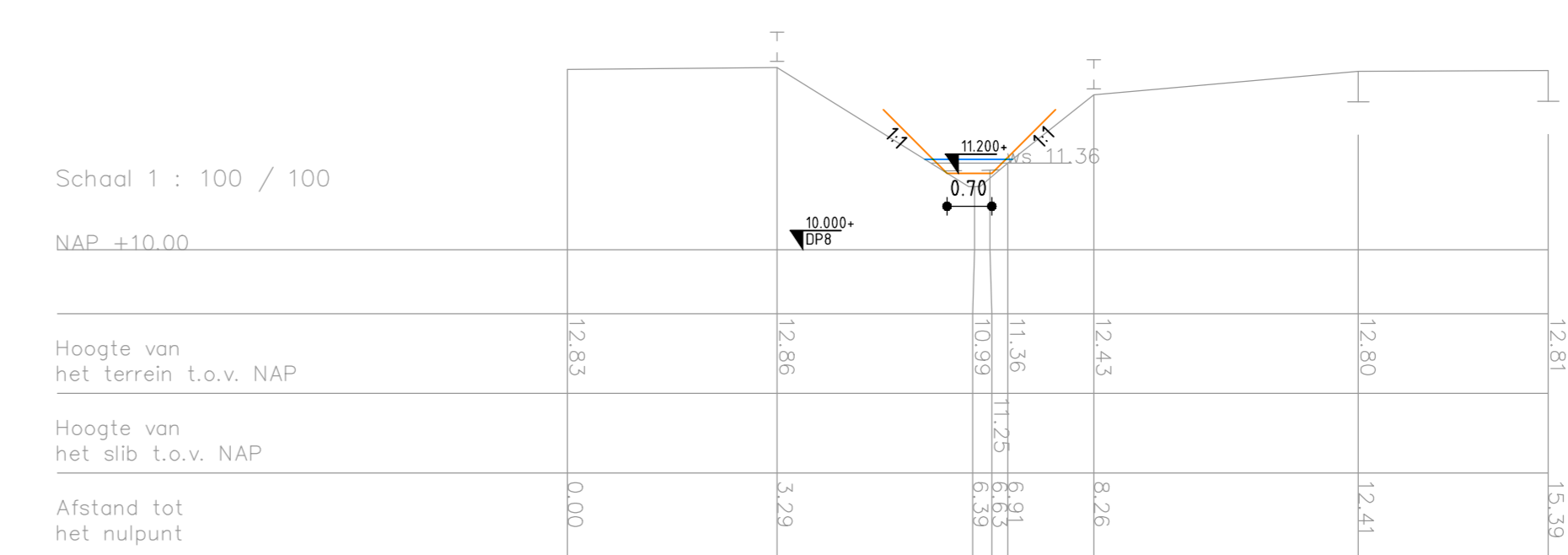
principe profiel 7



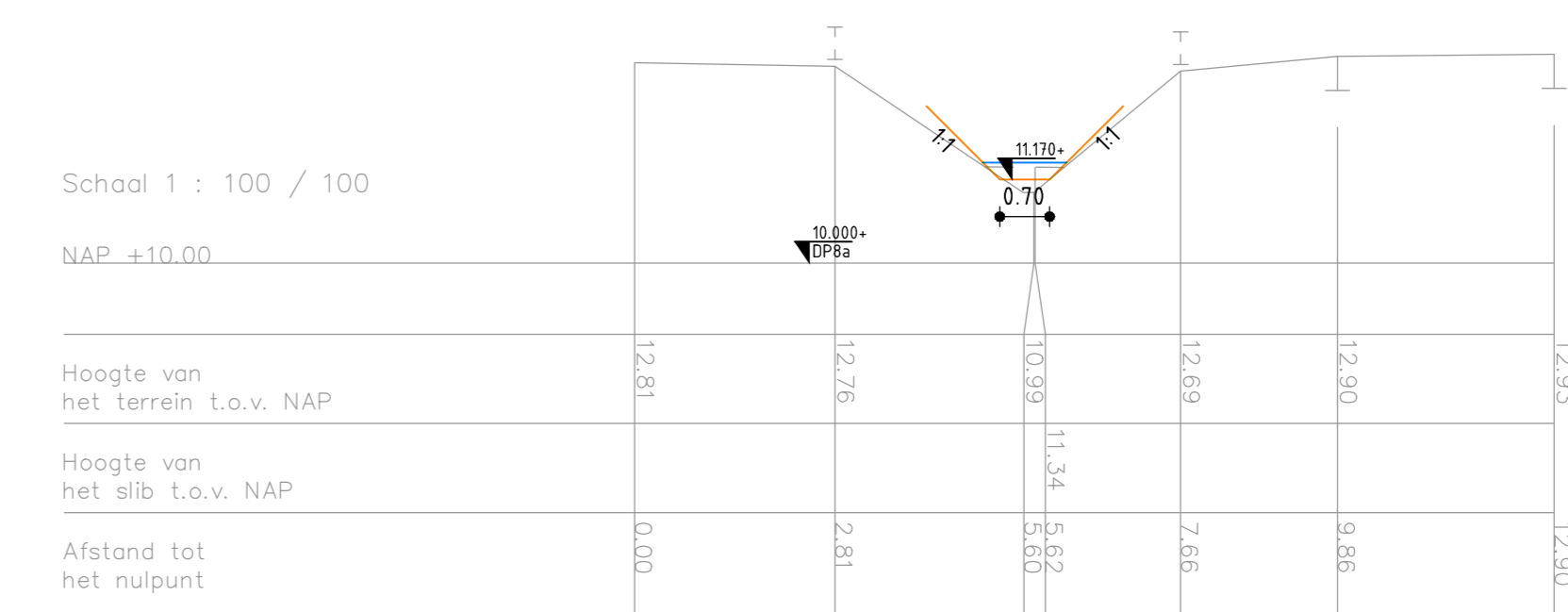
principe profiel 7a



principe profiel 7b



principe profiel 8



principe profiel 8a

Versie	G	Datum	17-2-2017	Getekend	Berge, B. Ten
Omschrijving	aanpassingen definitief ontwerp			Getekend	Berge, B. Ten
Versie	F	Datum	25-1-2017	Getekend	Berge, B. Ten
Omschrijving	Definitief ontwerp				
Gecontroleerd	wesselink		Vrijgegeven	wesselink	
<b>ARCADIS</b> Design & Consultancy for cultural and built assets			ARCADIS NEDERLAND BV Beaulieustraat 22 Postbus 264 6800 AG Arnhem Tel 088 426 1261 www.arcadis.com info@arcadis.com		
Opdrachtgever	Waterschap Rijn en IJssel				
Project	Uitvoeringsplan GGOR Hallerlaak				
Onderwerp	situatie, dwp, lpr, details Hallerlaak (principe profielen)				
Projectnummer	C0308120168.0100	Divisie	Water & Milieu	Schaal	2de tekening
Fase	Definitief ontwerp	Status	Definitief	Bladformaat	A0
Projectleider	Wesselink, B.J. (Berl)	Contractnr.	6384	Bladnr.	1 van 1
Tekeningnummer				Versie	G
	05				