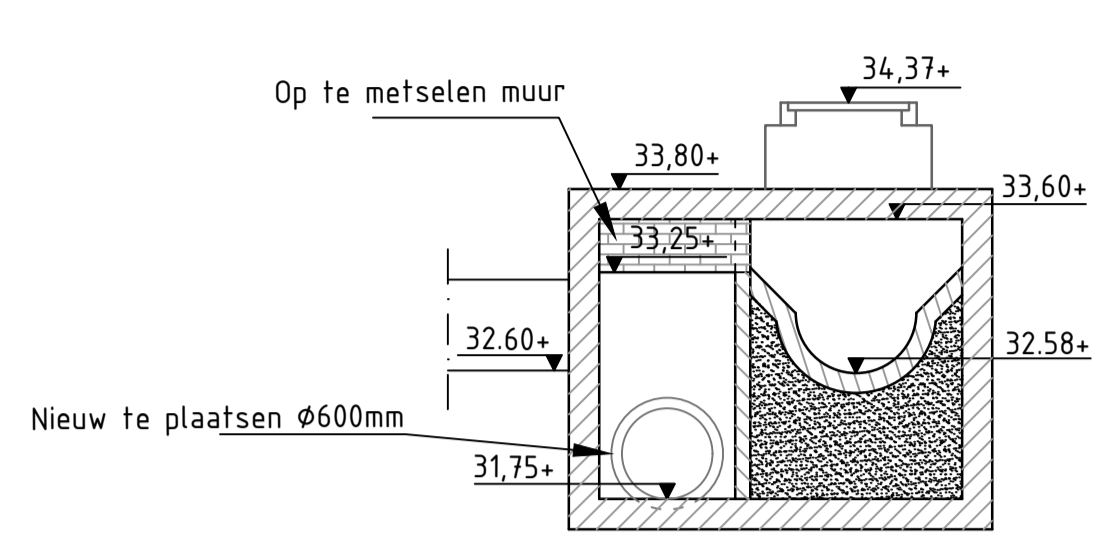
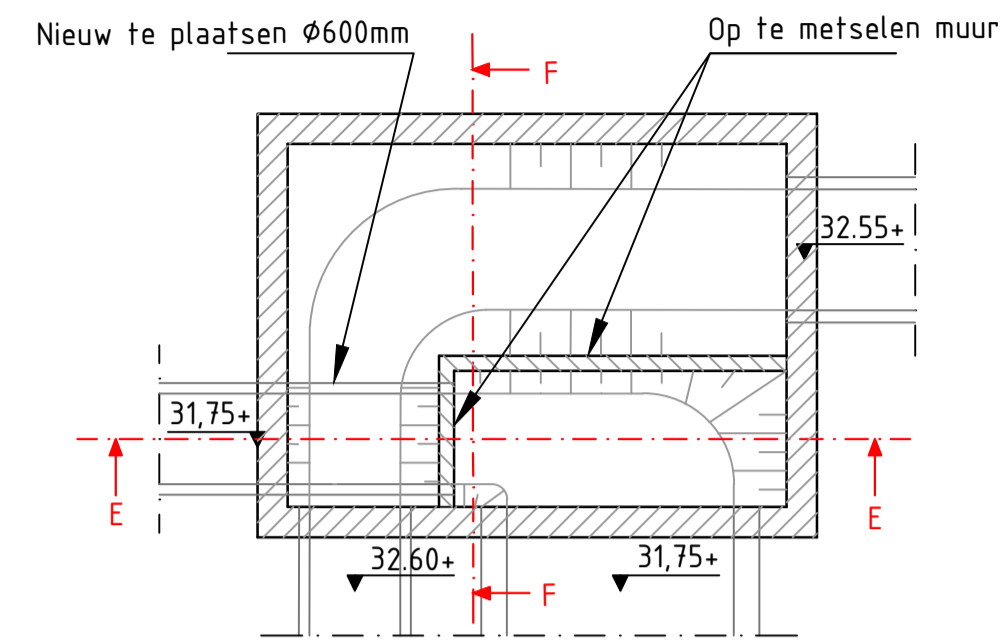


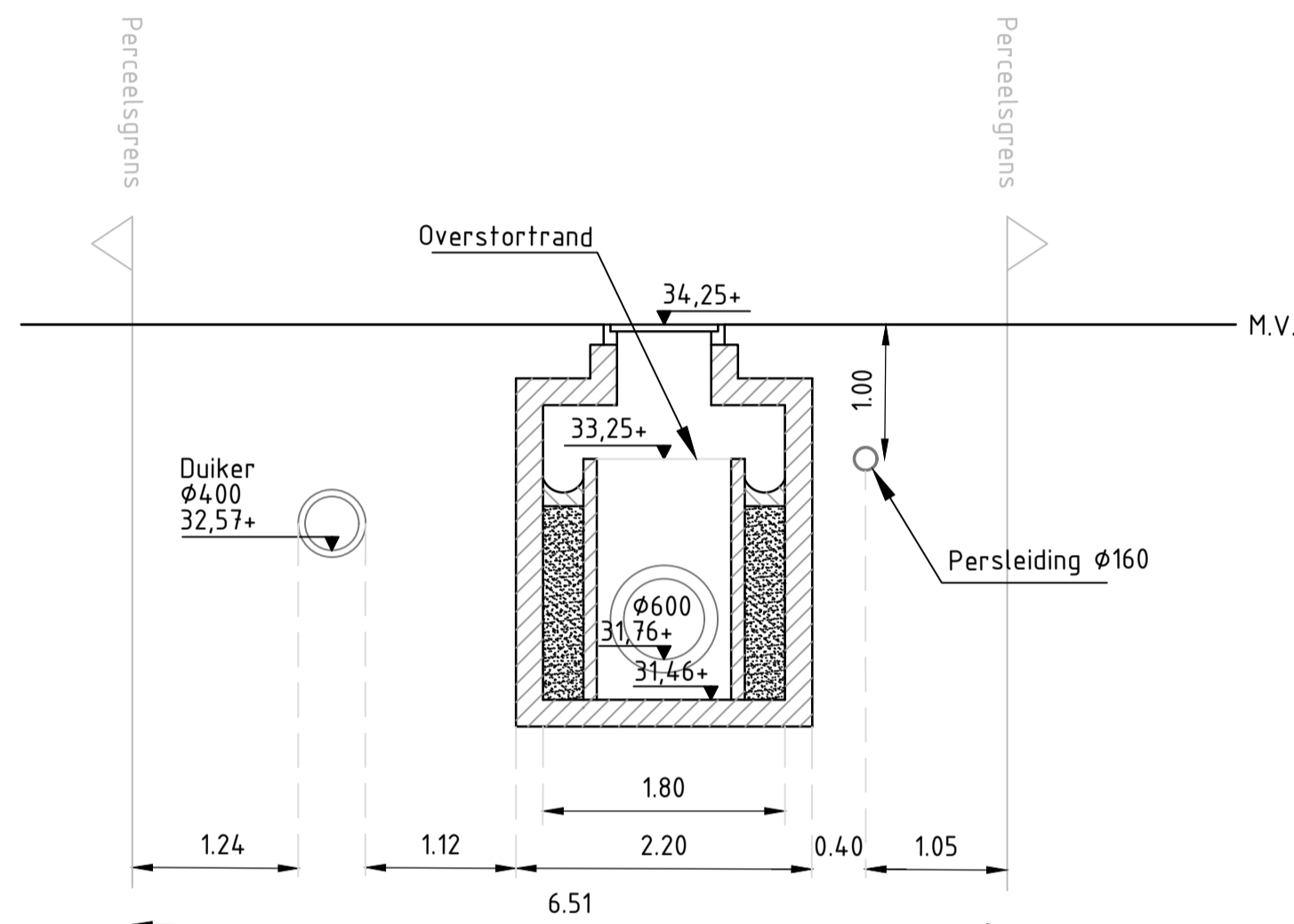
Bovenaanzicht Put R01



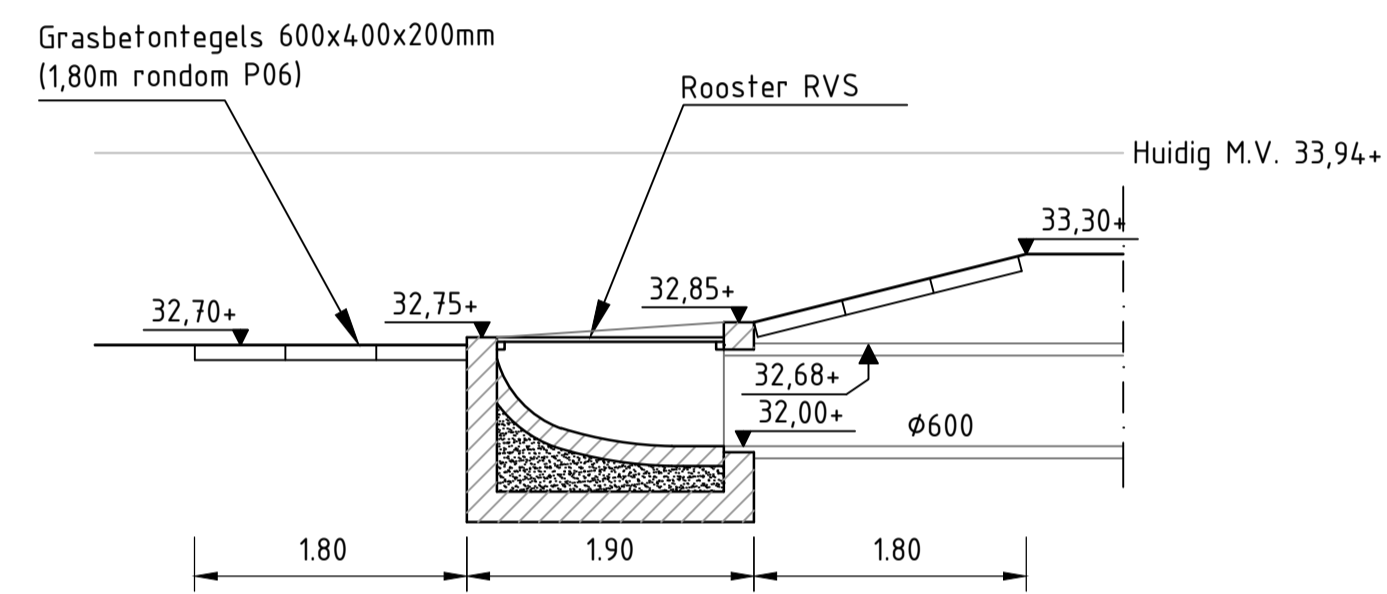
Doorsnede F-F (bestaande put)



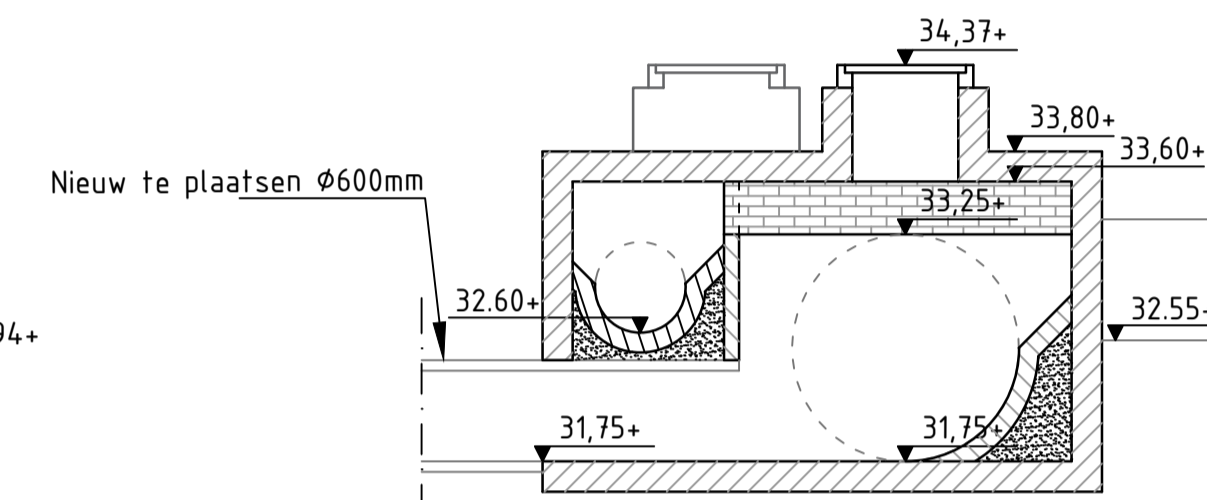
Bovenaanzicht bestaande Put



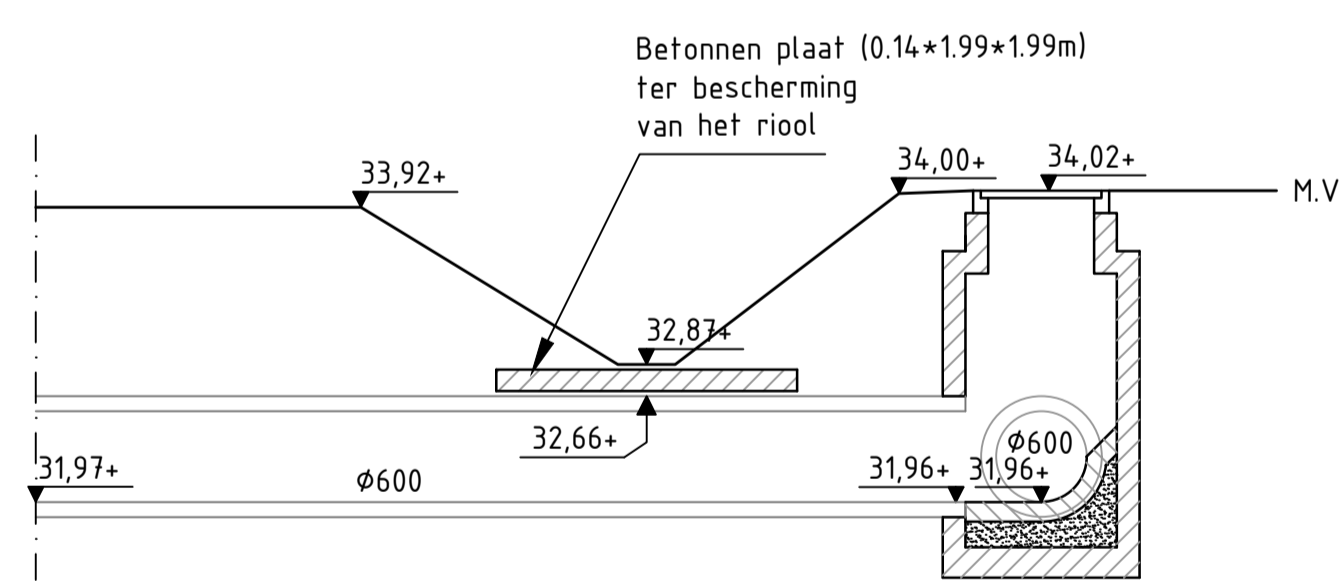
Doorsnede A-A (put R01)



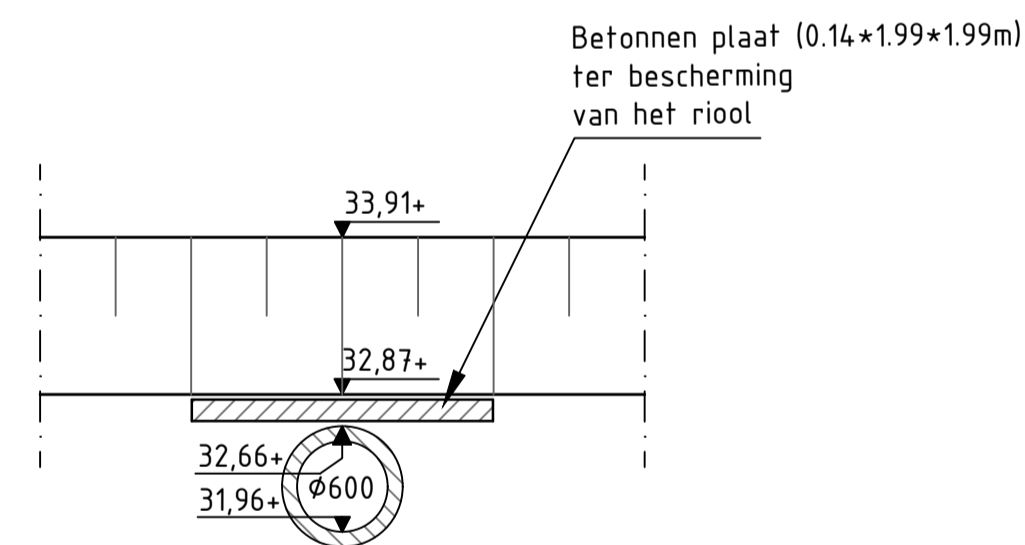
Doorsnede D-D (put R06)



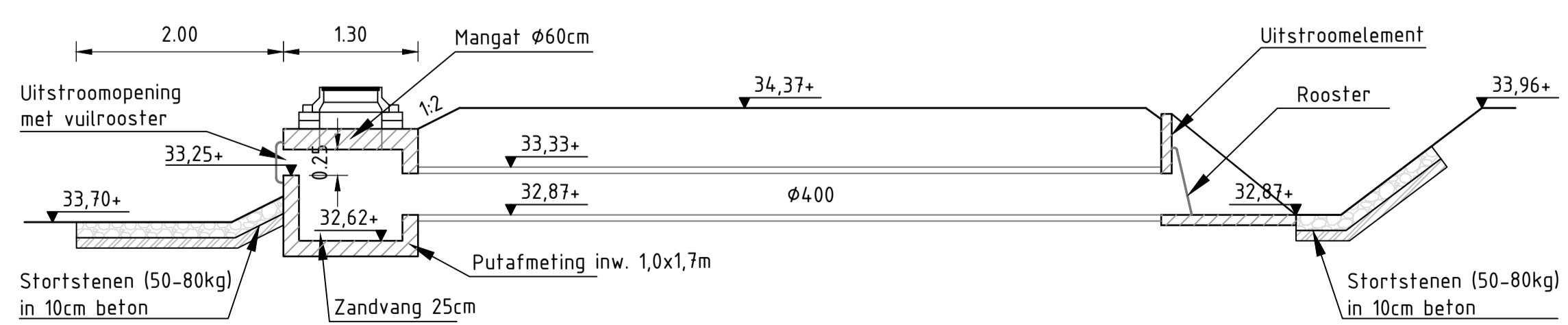
Doorsnede E-E (bestaande put)



Doorsnede B-B (put R05)



Doorsnede C-C (bij put R05)



Doorsnede G-G (uitstroom buffer)

Legenda



Op te metselen muur



Doorsnede aanduiding met kijkrichting

Diverse aanpassingen	JPJ	JPJ	KH	20-06-2017	C
Doorsnede G-G	JPJ	JPJ	MH	01-06-2017	B
omschrijving wijziging	acc.	gez.	get.	datum	
eerste uitgave	JPJ	JPJ	MH	03-05-2017	A

project	<b>Aanleg groene buffer Grashoek</b>			
onderdeel	<b>Nieuwe situatie details</b>			
opdrachtgever	<b>Gemeente Peel en Maas</b>			
fase	DO			
schaal	1:50			
projectnr.	17-895			
besteknr.	TK002			
tekeningnr.	A1			
formaat	A1			
bestand	17-895_TK002C.dwg			
	<b>DUCE</b>		<b>Engineering &amp; Advies</b>	
	Werken met ruimte, ruimte die werkt			
	Ducot Engineering & Advies BV Business Center Roerpoort Boven de Wolfskuil 3 unit 3 D30 6049 LX Roermond Tel: 0475 - 71 13 90 info@ducot.nl website: www.ducot.nl			

All rights strictly reserved. In no event shall the author be held liable for any damage or loss of data, including but not limited to, direct or indirect, consequential or incidental damages, arising out of the use of the information contained herein.

Met een doorboring mag worden verondersteld of op te bouwen gemaakt d.m.v. d.h.k., teekening, microfilm of andere elektronische of mechanische opslag- of verspreidingswijze. Het is niet toegestaan de afbeeldingen of teksten te kopiëren, te verspreiden of openbaar te maken. Het is niet toegestaan de afbeeldingen of teksten te kopiëren, te verspreiden of openbaar te maken. Het is niet toegestaan de afbeeldingen of teksten te kopiëren, te verspreiden of openbaar te maken.