
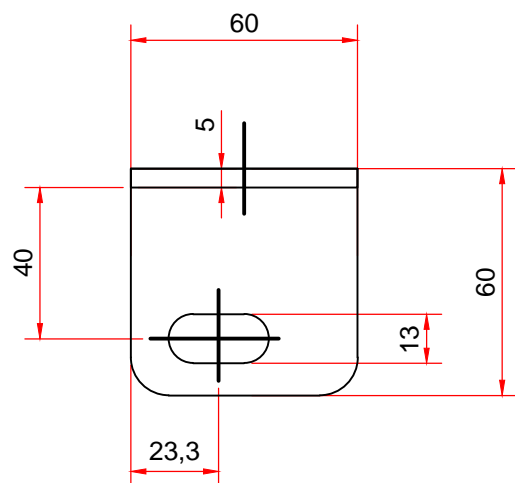
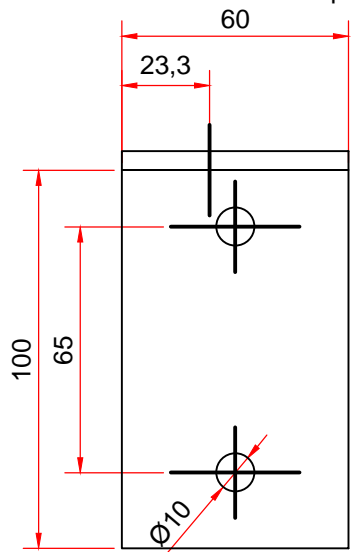
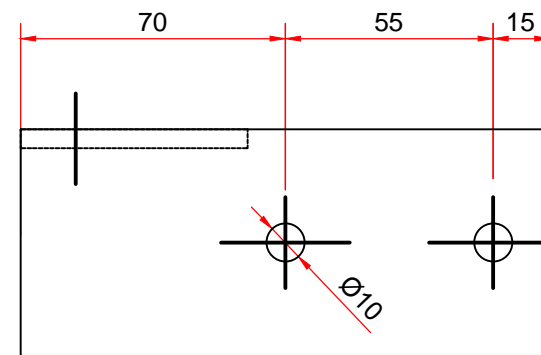
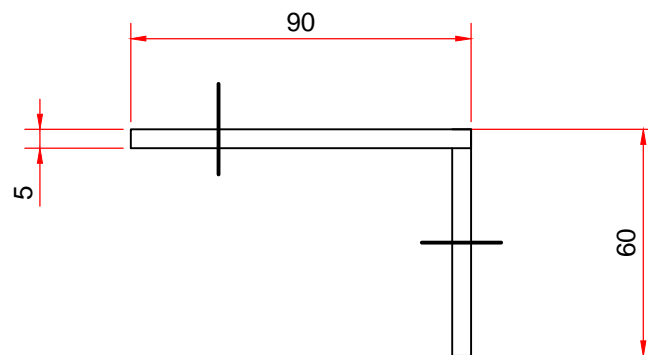
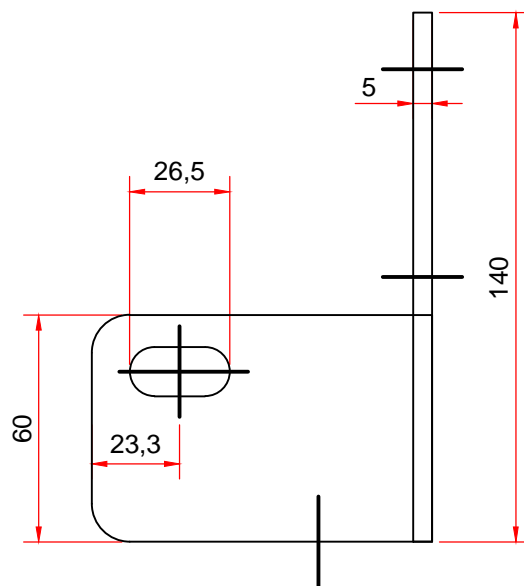



| | | |
|---|-----------------------|------------------------|
| Bewerking: Verzinken Q5 | Poedercoat (lagen): 2 | Kleur: Ral 8022 |
|  | | Onderdeel: Slootwaaier |
| | | tbv waterschap |
| Oprachtgever: Visser Hoogeloon | | Ordernr.: 2016230 |
| Projectplaats: Agio Wolverstaat 3 Duizel | | Datum: 10-10-2016 |
| | | Getekend: G. Govers |
| | | Schaal: 1:16 |
| | | Formaat: A3 |

1x produceren



1x produceren



| | | |
|---|-----------------------------|--|
| Bewerking: verzinken Q5 | Poedercoat (lagen): 2 lagen | Kleur: Ral 8022 |
|  | | Onderdeel: beugel tbv hangslot dubbele poort TBV waterschap |
| | | Ordernr.: 2016230 |
| Opdrachtgever: Visser Hoogeloon BV | Datum: 10-10-2016 | |
| Projectplaats: Agio Wolverstraat 3 Duizel | Getekend: G.Govers | |
| | Schaal: 1:2 | Formaat: A4 |