

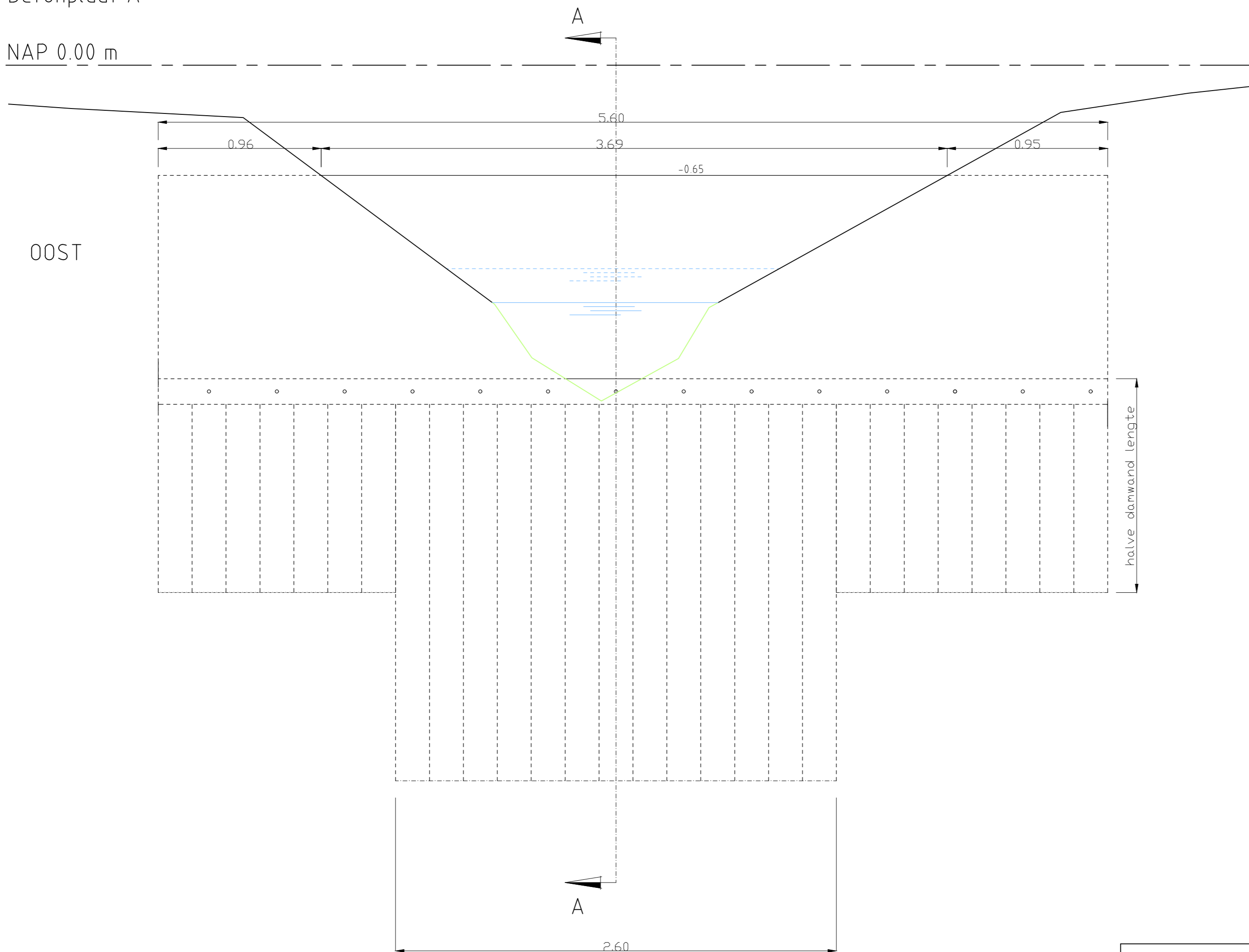
Westerhornermolenpolder
 Maatregelen waterhuishouding
 Detail duikers



Getekend: R.M. Wilken	Gewijzigd:	Gezien:	Formaat:	Tekening nr.:	Blad:
Schaal: 1:50			A2	02	
Datum: 9 januari 2017				Project nr.: C01021.200932	

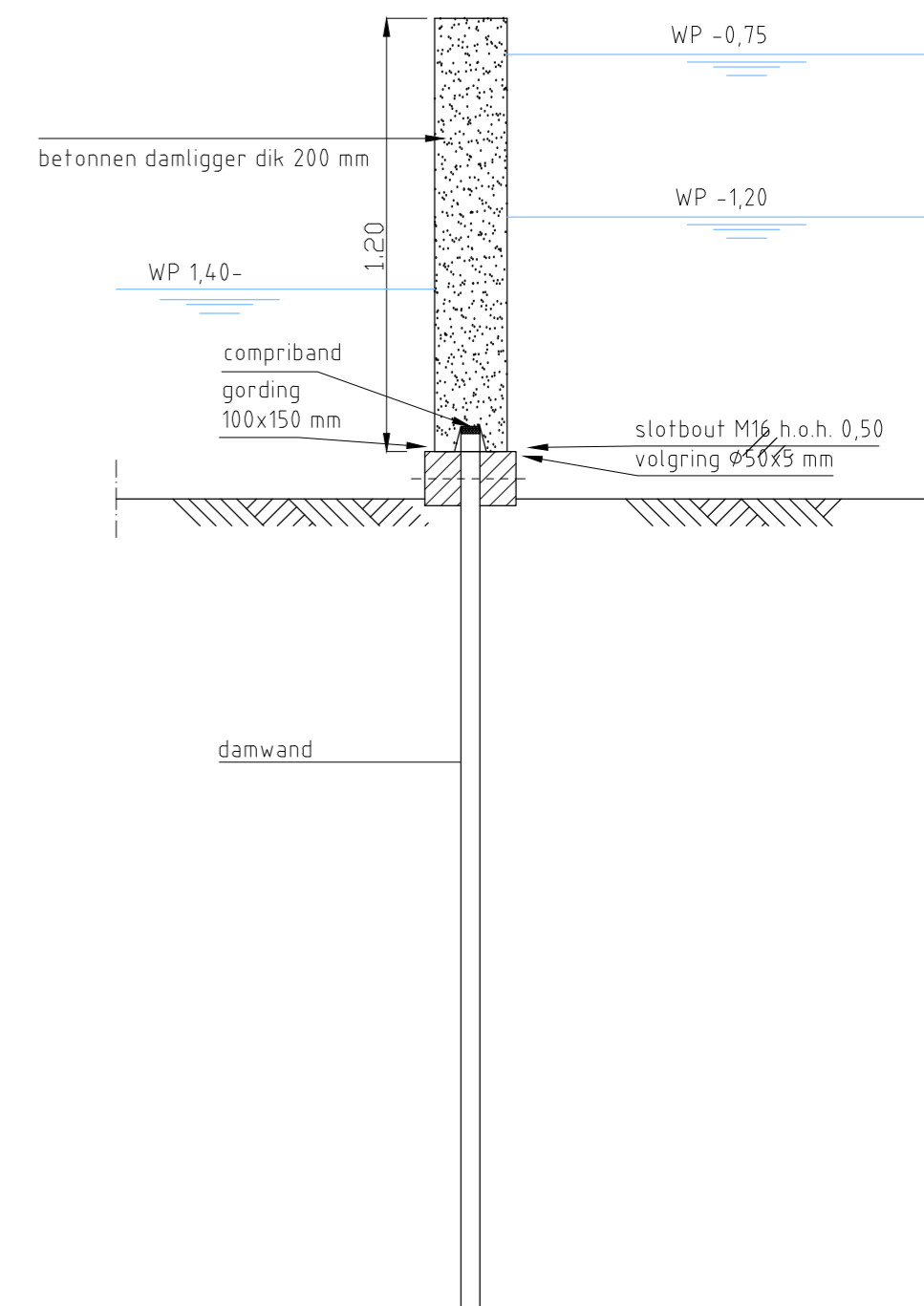
Betonplaat A

NAP 0.00 m



OOST

VOORAANZICHT
schaal 1:20



DOORSNEDE A-A
schaal 1:20

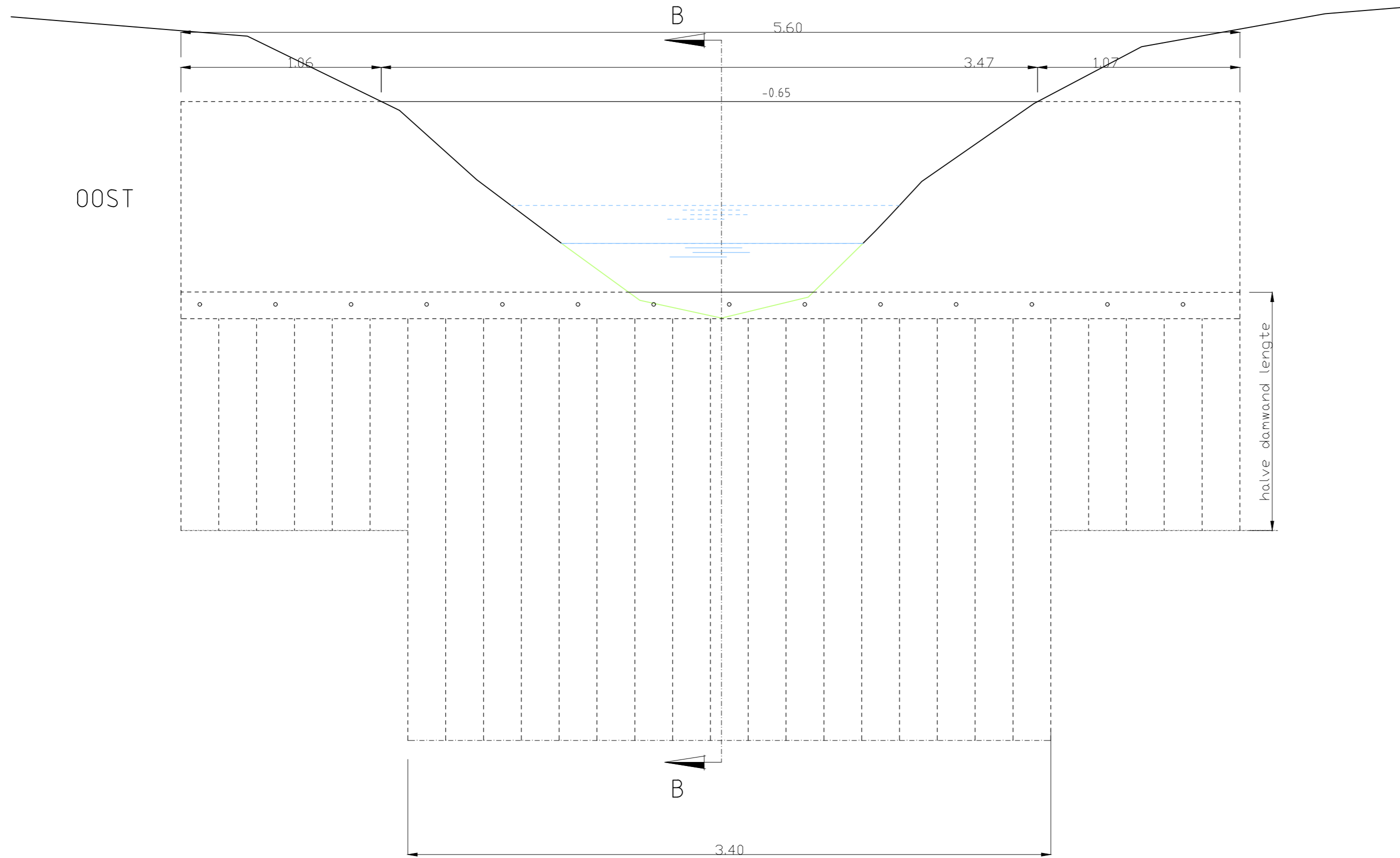
Westerhornermolenpolder
Maatregelen waterhuishouding
Detail betonplaat A



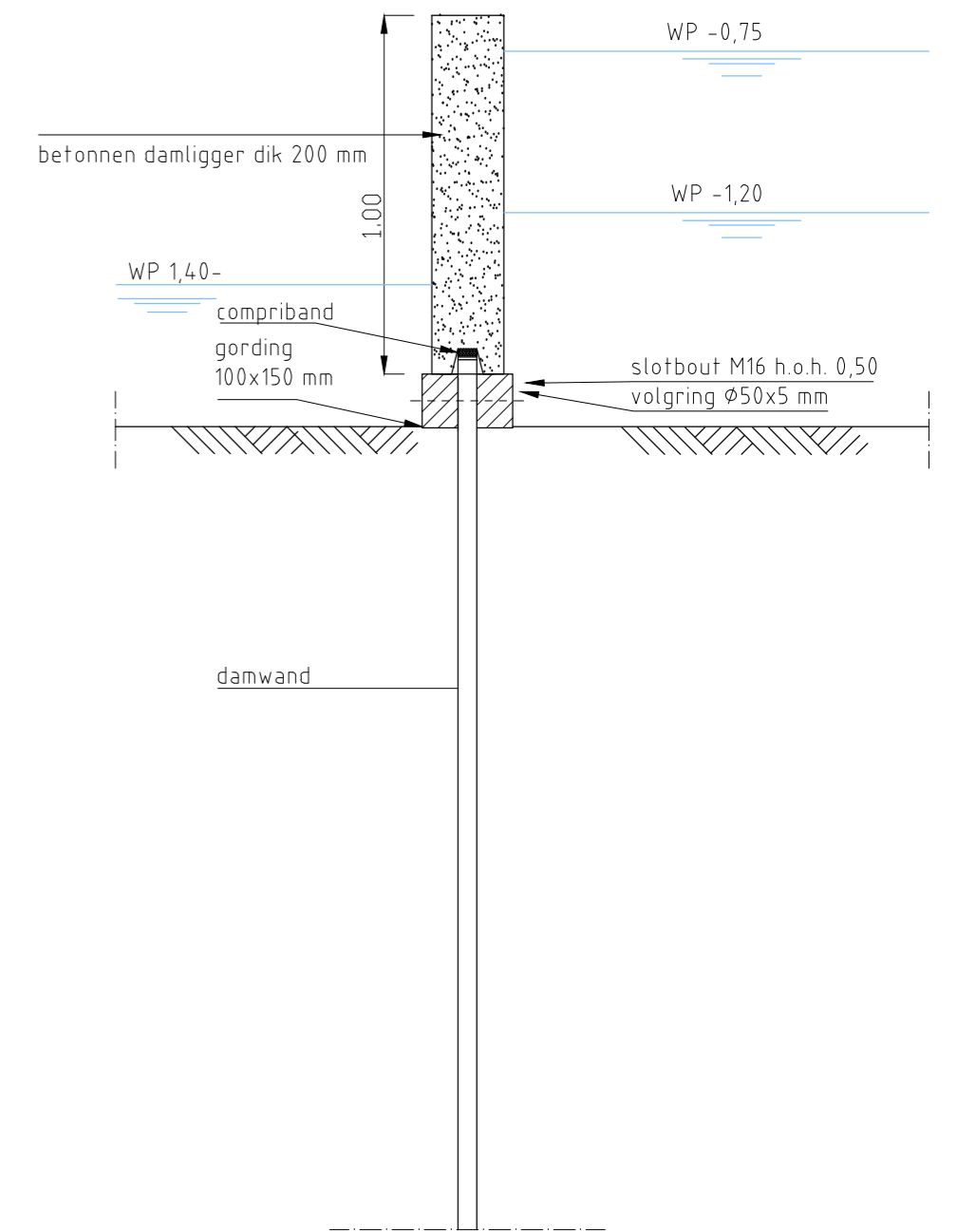
Getekend: R.M. Wilken	Gewijzigd:	Gezien:	Formaat: A2	Tekening nr.: 03	Blad:
Schaal: 1:20					
Datum: 9 januari 2017				Project nr.: C01021.200932	

Betonplaat B

NAP 0.00 m



VOORAANZICHT
schaal 1:20



DOORSNEDE B-B
schaal 1:20

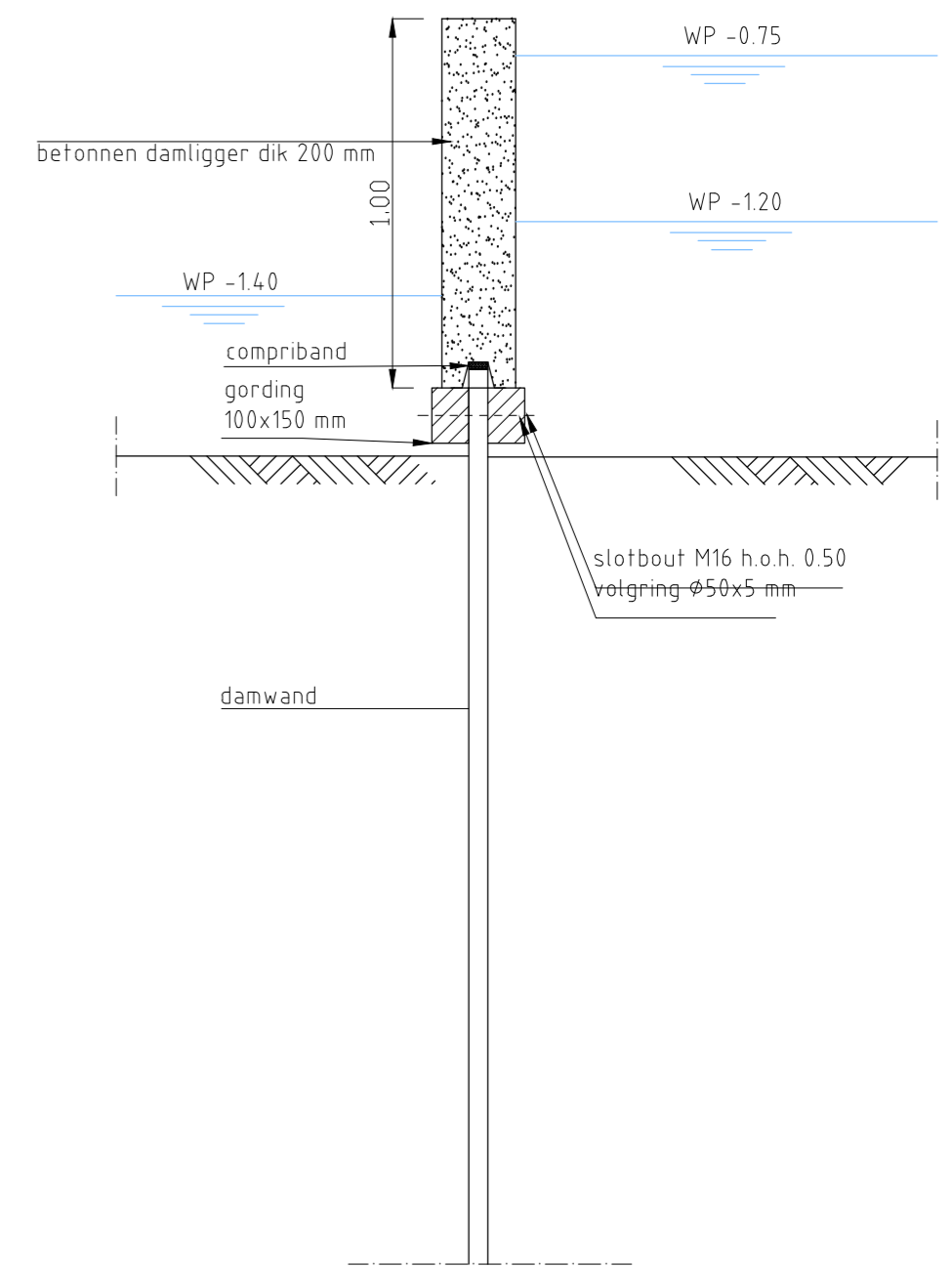
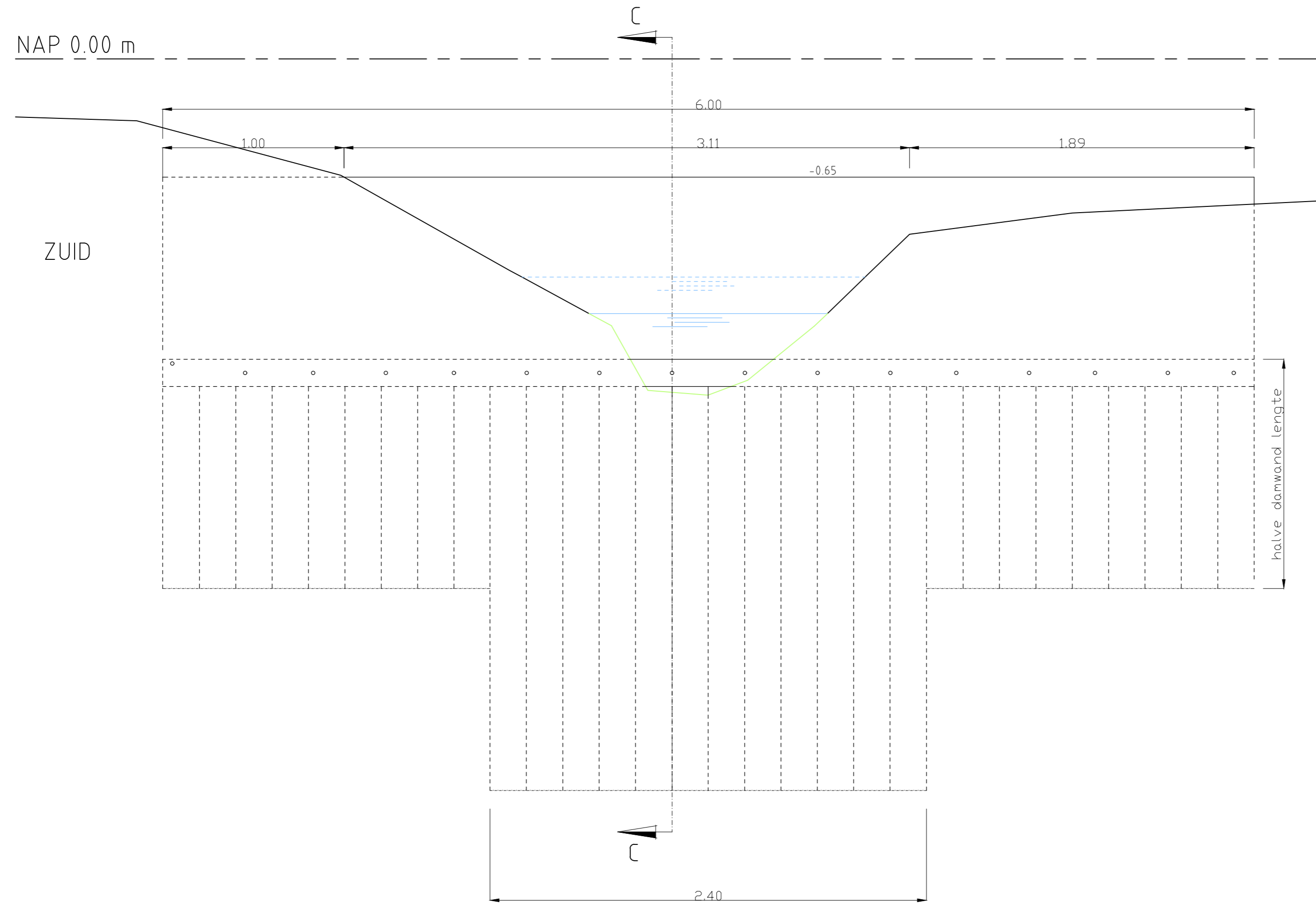
Westerhornermolenpolder
Maatregelen waterhuishouding
Detail betonplaat B



Getekend: R.M. Wilken	Gewijzigd:	Gezien:	Formaat: A2	Tekening nr.: 04	Blad:
Schaal: 1:20					
Datum: 9 januari 2017				Project nr.: C01021.200932	

Betonplaat C

NAP 0.00 m



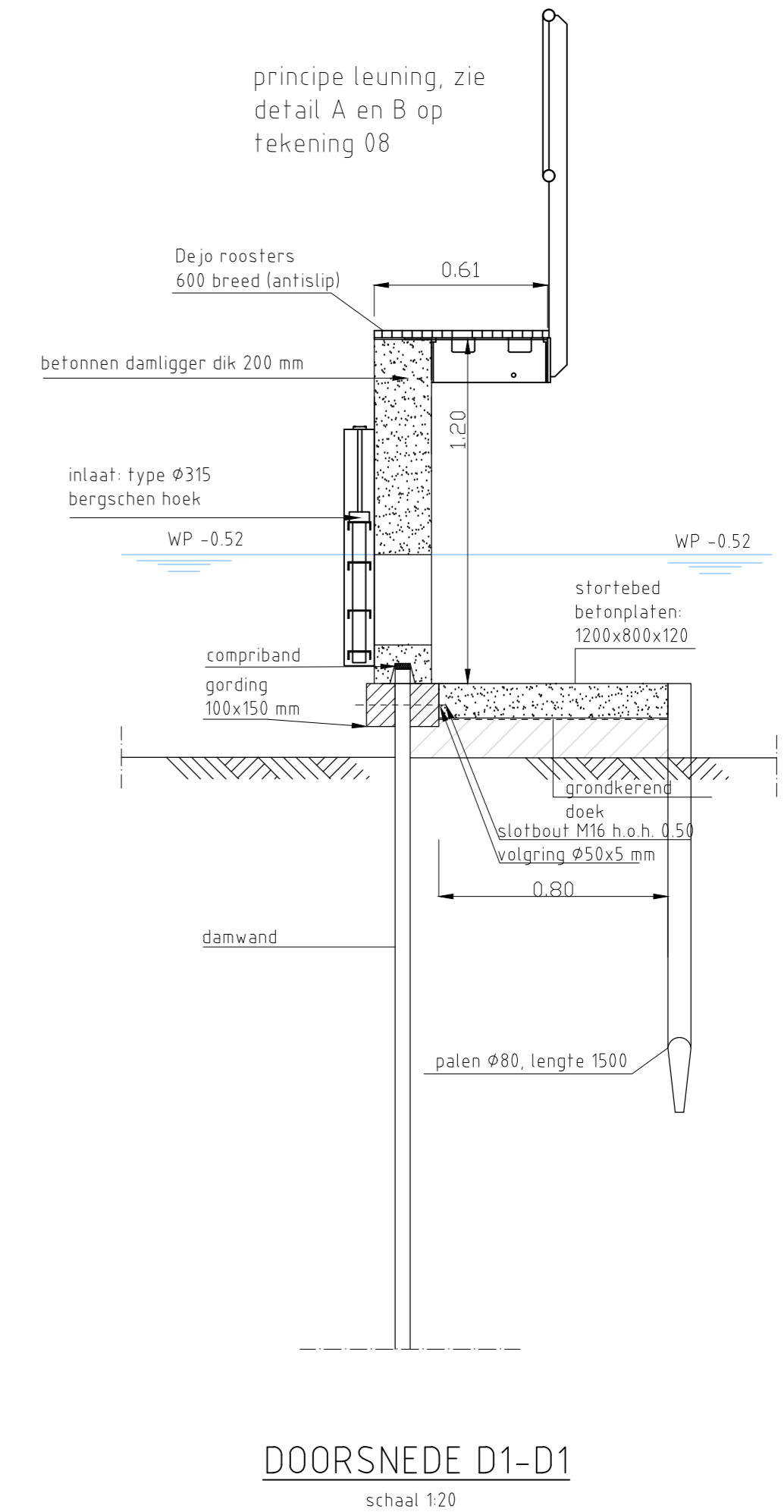
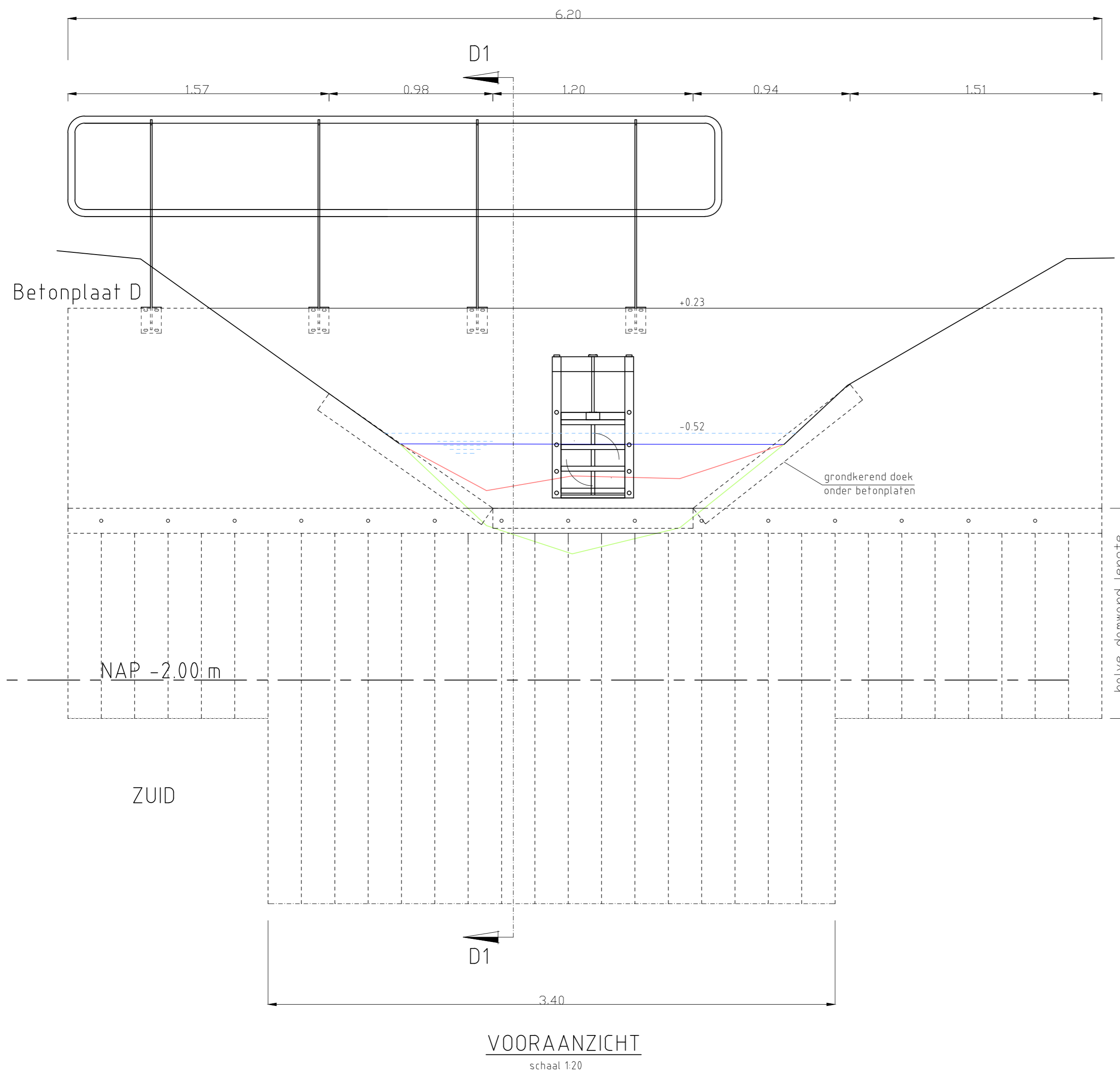
DOORSNEDE C-C

schaal 1:20

Westerhornermolenpolder
Maatregelen waterhuishouding
Detail betonplaat C



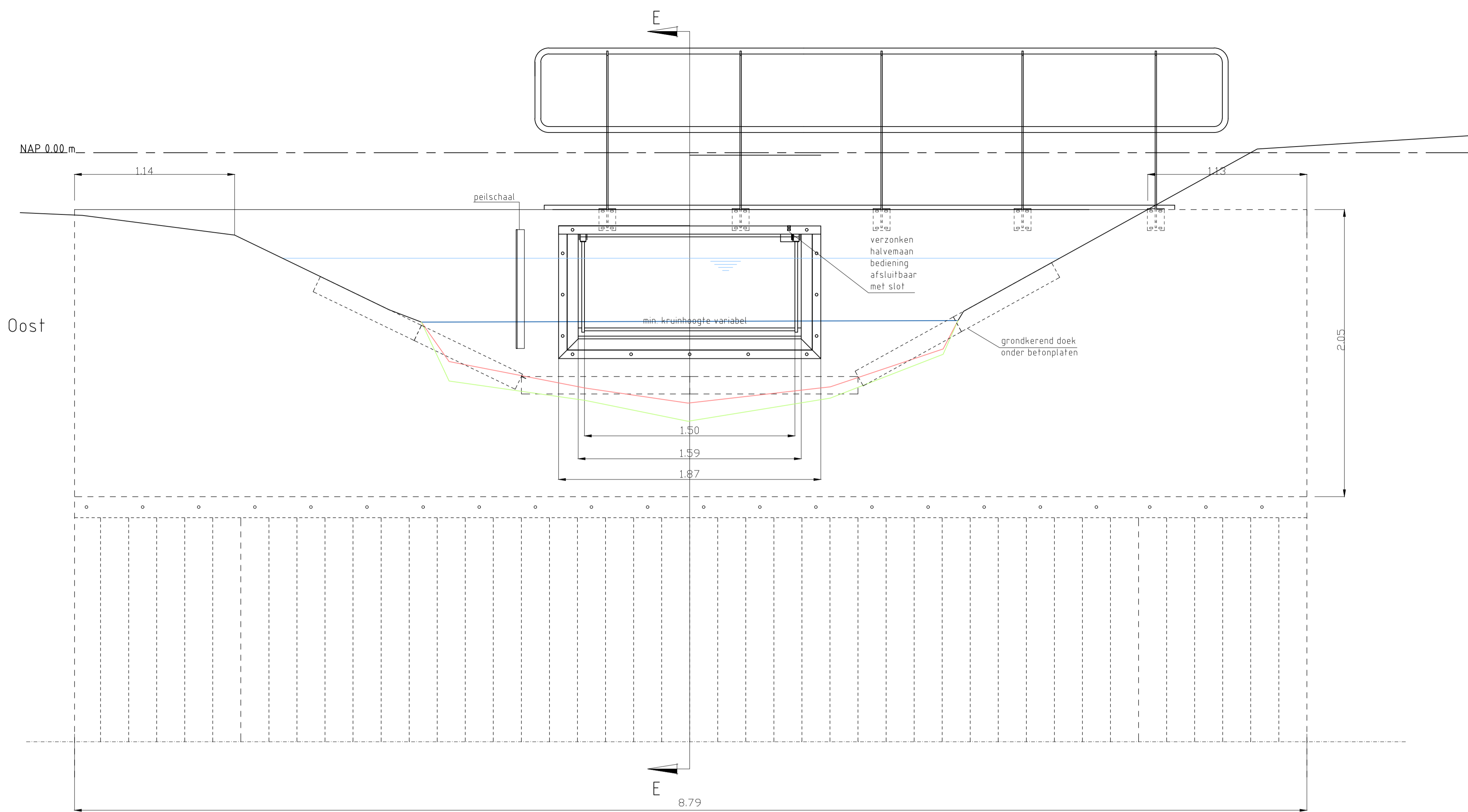
Getekend: R.M. Wilken	Gewijzigd:	Gezien:	Formaat: A2	Tekening nr.: 05	Blad:
Schaal: 1:20					
Datum: 9 januari 2017					Project nr.: C01021.200932



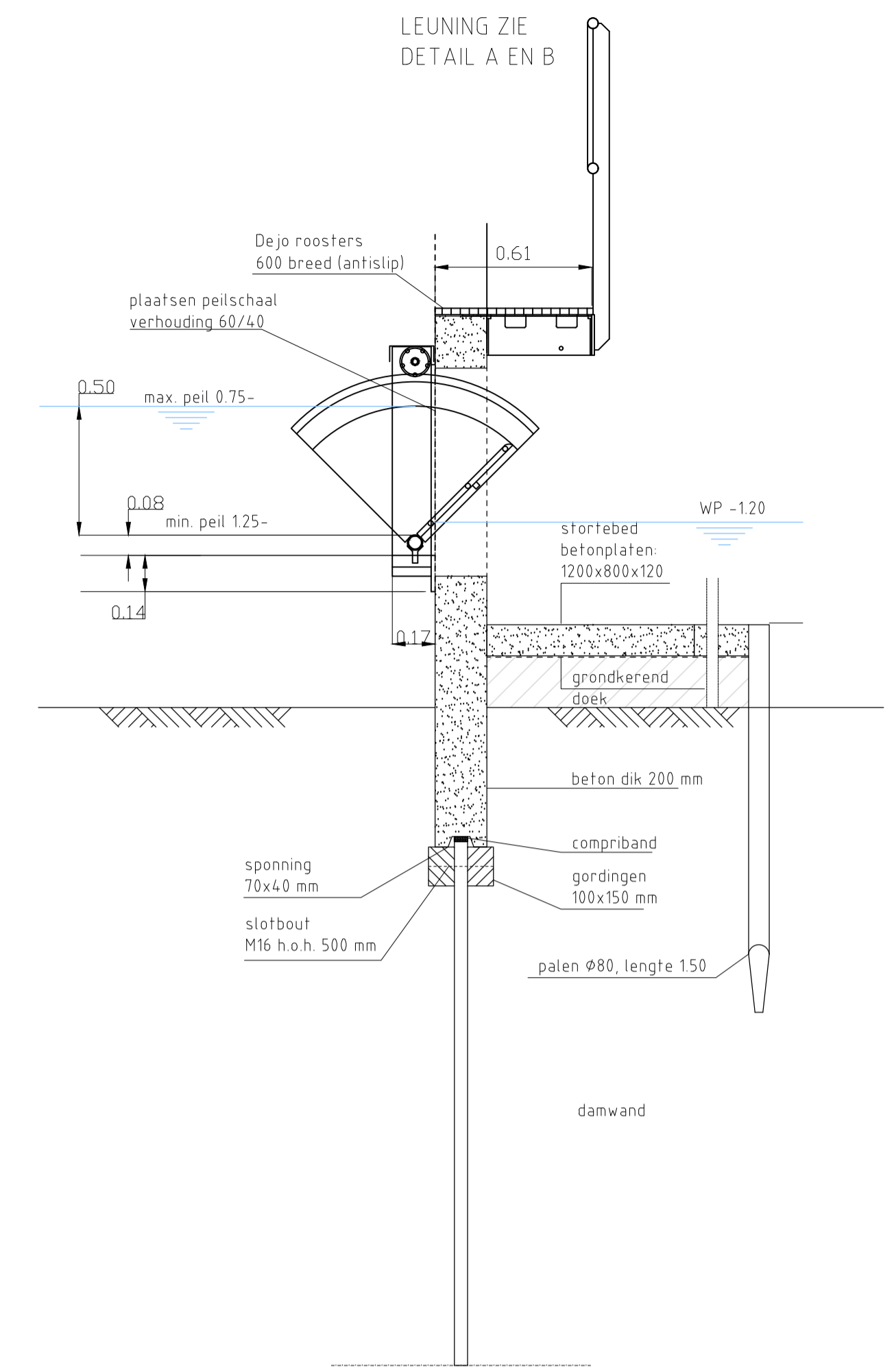
Westerhornermolenpolder
Maatregelen waterhuishouding
Detail betonplaat D



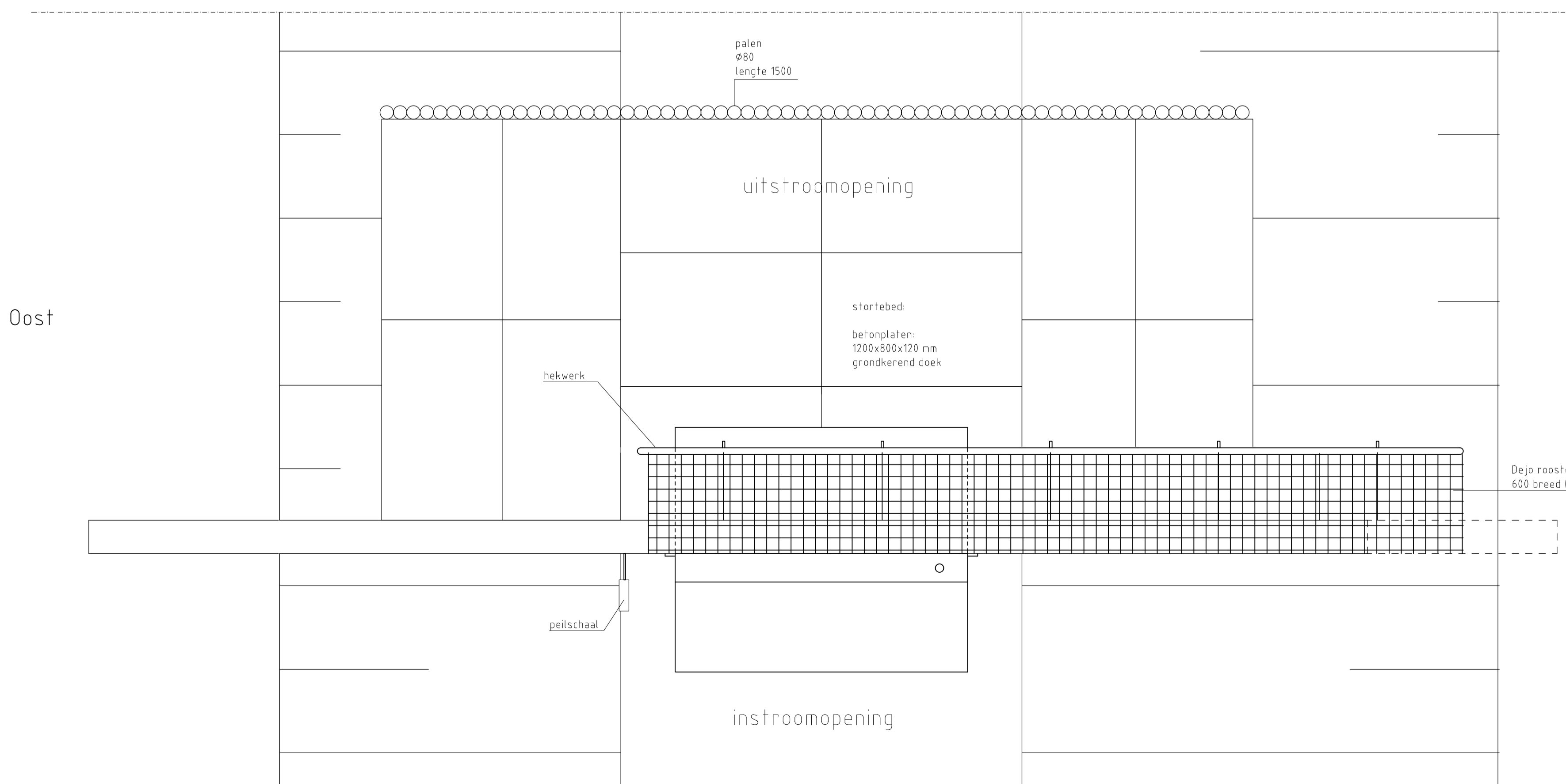
Getekend: R.M. Wilken	Gewijzigd:	Gezien:	Formaat: A2	Tekening nr.: 06	Blad:
Schaal: 1:20					
Datum: 9 januari 2017					Project nr.: C01021.200932



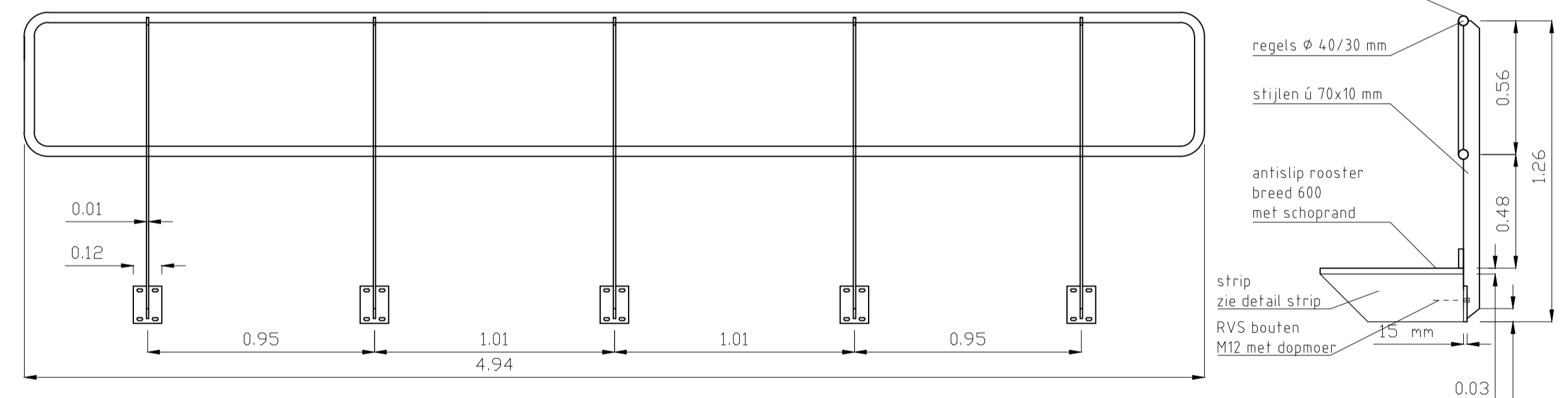
VOORAANZICHT
schaal 1:20



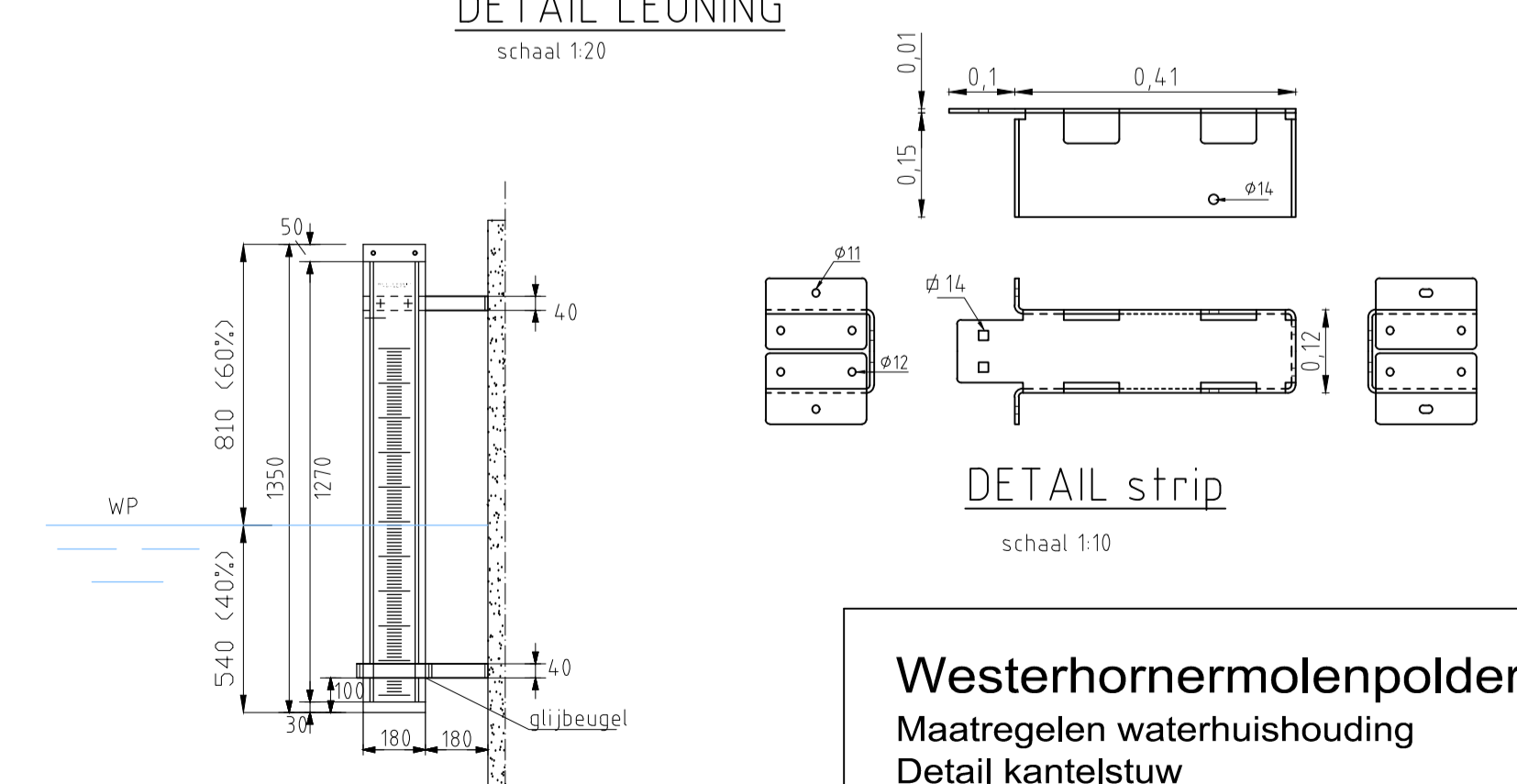
DOORSNED E-E
schaal 1:20



BOVENAANZICHT
schaal 1:20



DETAIL LEUNING
schaal 1:20



DETAIL PEILSCHAAL
schaal 1:20

TOELICHTING	
Frame, aandrijf/frontsel/-as	RVS 316
Klep- en zijwangen	RVS 304/kunststof
Scharnieras	RVS
Ommanteling scharnieras	HDPE
Wormwieloverbrenging	AXIS type RV S1
Afdichtingsrubber	EPDM
Staalwerk	Thermisch verzinkt
Bouten	M12 tenzij anders aangegeven
Bevestiging	Thermisch verzinkt Sterkteklasse 8.8
Hout	Duurzaamheidsklasse IV FSC gecertificeerd
Peilschaal plaatsen met 60% boven en 40% onder water	
Afmetingen damwand afhankelijk van berekeningen	
Maten in meters tenzij anders vermeld	

Westerhornermolenpolder
Maatregelen waterhuishouding
Detail kantelstuw

Getekend: R.M. Wilken	Gewijzigd:	Gezien:	Formaat: A1	Tekening nr.: 07	Blad:
Schaal: 1:20					
Datum: 9 januari 2017			Project nr.: C01021.200932		