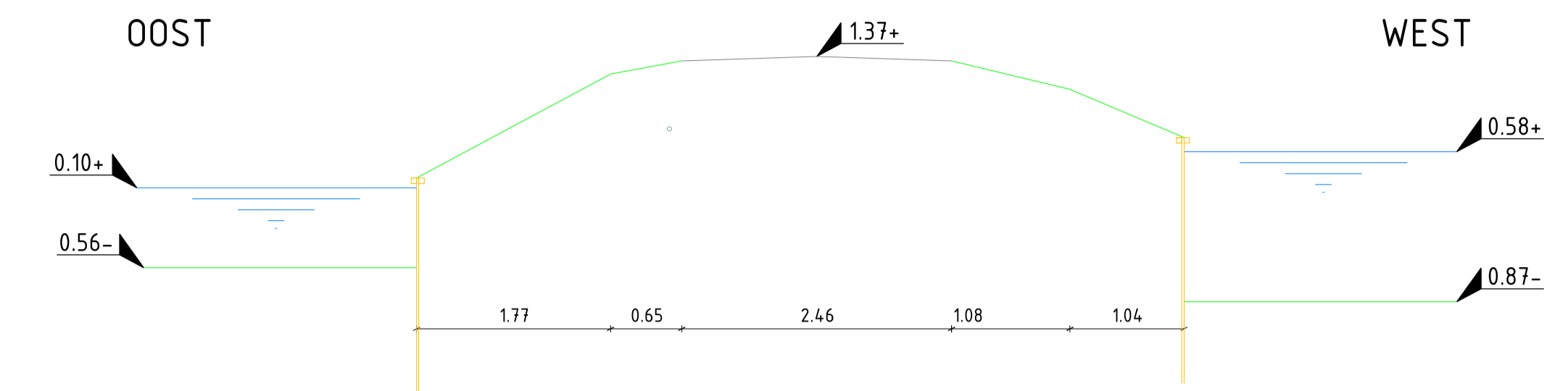


VOLKSTUINENCOMPLEX
ONS BUITEN

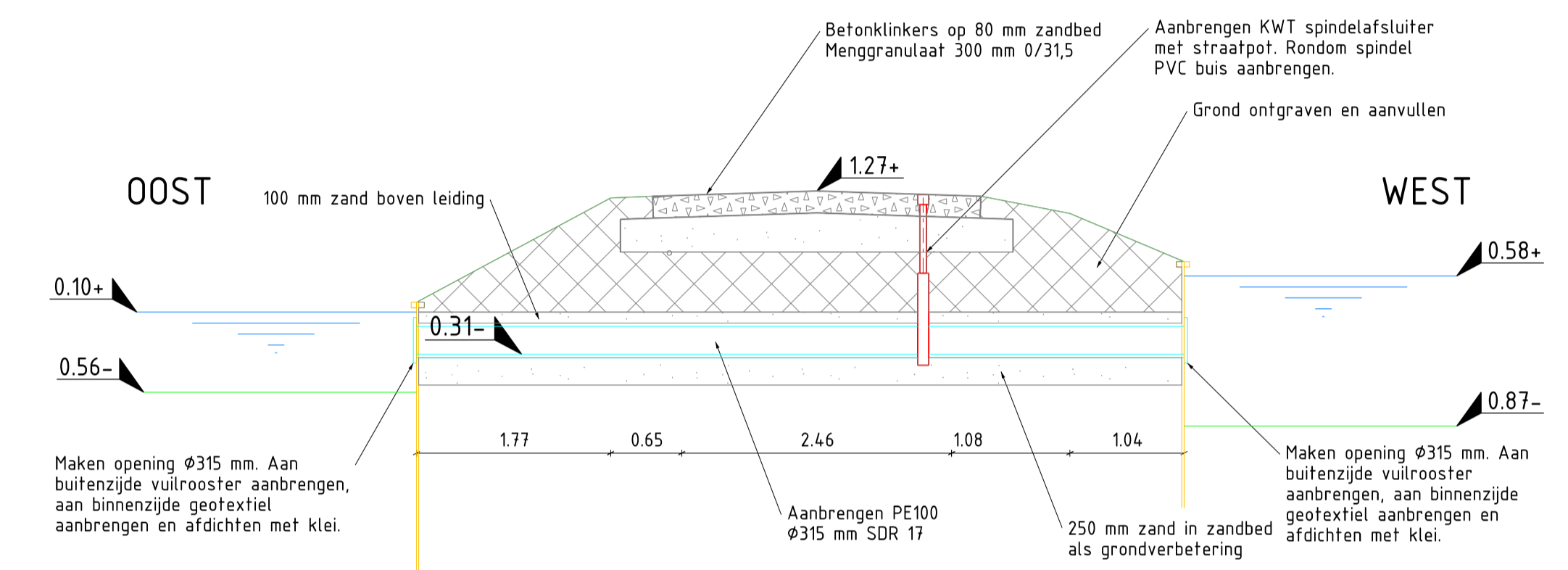
AMEV-KANAAL

PAL MALETERSTRAAT

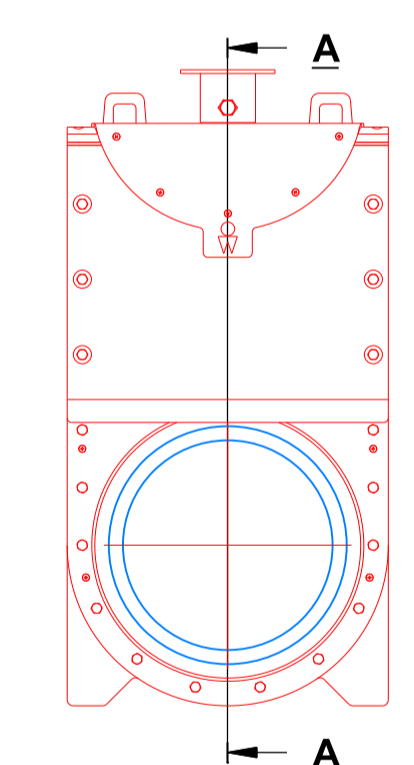
NIEUWE SITUATIE
SCHAAL 1 : 200



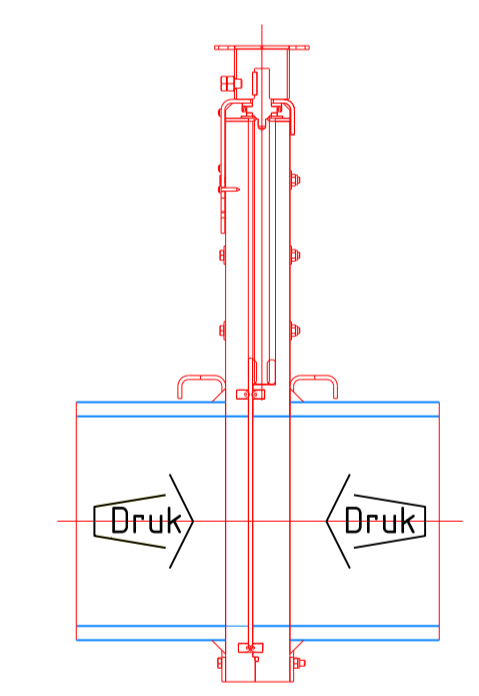
BESTAANDE SITUATIE DOORSNEDE A-A
SCHAAL 1 : 50



NIEUWE SITUATIE DOORSNEDE A-A
SCHAAL 1 : 50



VOORAANZICHT
SCHAAL 1 : 10



DOORSNEDE A
SCHAAL 1 : 10

KWT LEIDINGSPINDELAFLUITER
Type: KLSA-R-P no. 272Y0300

LEGENDA

- Maten in m. tenzij anders aangegeven
Hoogtematen in m. tov N.A.P.
- Bestaande Materialen**
- Inspectiegat vuilwaterriool
 - Inspectiegat hemelwaterriool
 - ⊠ Straatkolk
 - ⊠ Trofcoirakolk
 - * Lichtmast
 - ⊠ Asfaltverharding
 - ⊠ Bestraving
 - Boom
 - ~ Water
- Aan te brengen materialen**
- ⊠ Spindelafsluiter
 - Inlaat van PE100 Ø315 SDR17

		Stadsbedrijven		Stadsingenieurs Bezoekadres Stadsplateau 1 Postadres Postbus 9373, 3503 RJ Utrecht Telefoon 030 - 286 4323 Mail stadsingenieurs@utrecht.nl	
Opdrachtgever: BORG Gemeente Utrecht					
Project: Inlaat volkstuinencomplex ONS Buiten					
Onderdeel: Locatie, dwarsprofiel en detail inlaat					
Status: Definitief	Fase: Definitief Ontwerp	Behoort bij:	Schaal: 1:200 1:50 1:10		
Opsteller: A.P. Postma	Goedgekeurd en vrijgegeven: P. Muskens	Paraaf:	Datum: 1-8-2017	Formaat: A1	
Projectnummer: 141.1161	Tekeningnummer: RIO.040-001	Bladnummer: 1	Aantal bladen: 1	Wijziging:	
Auteursrechten voorbehouden		Documentnr:	Plotdatum: 21-8-2017		
Bestandsnaam: W:\SW\BUN\Proj\141 SW-Stedelijk Beheer\1411161 Inlaat volkstuinencomplex Ons Buiten\05 Ontwerpfase\5.4 Definitief ontwerp\5.4.6 VRB-Rioeren					