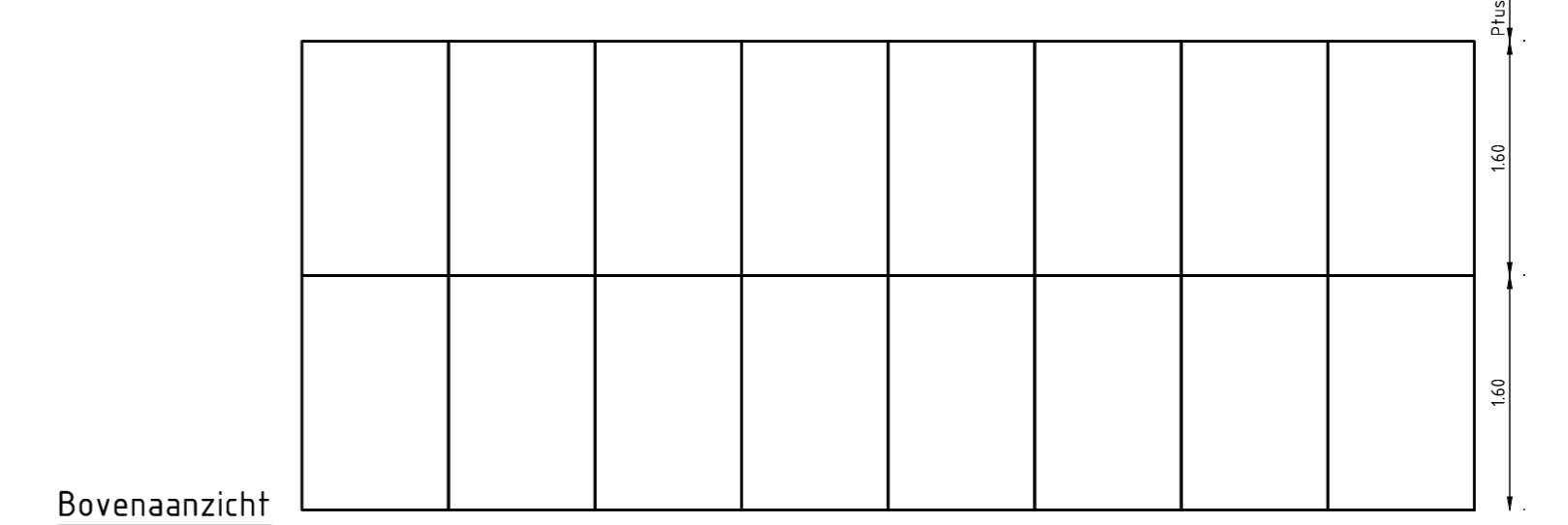
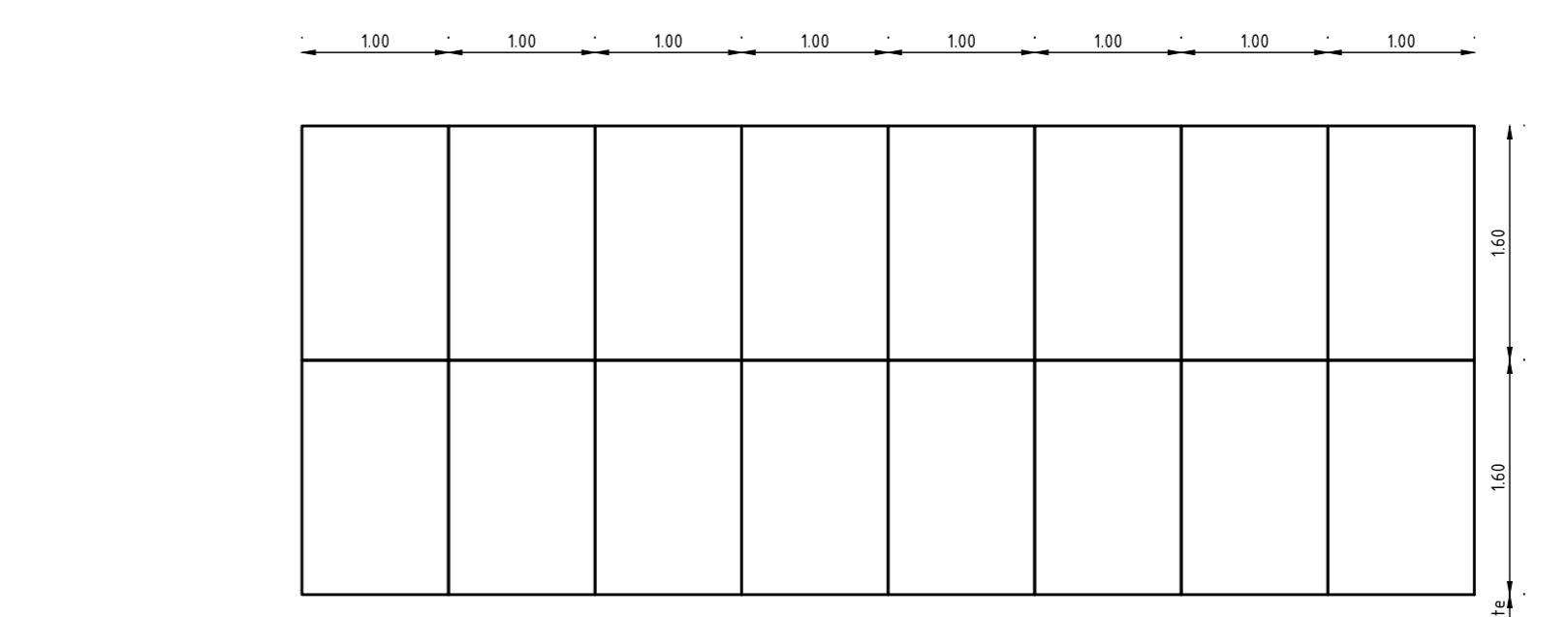
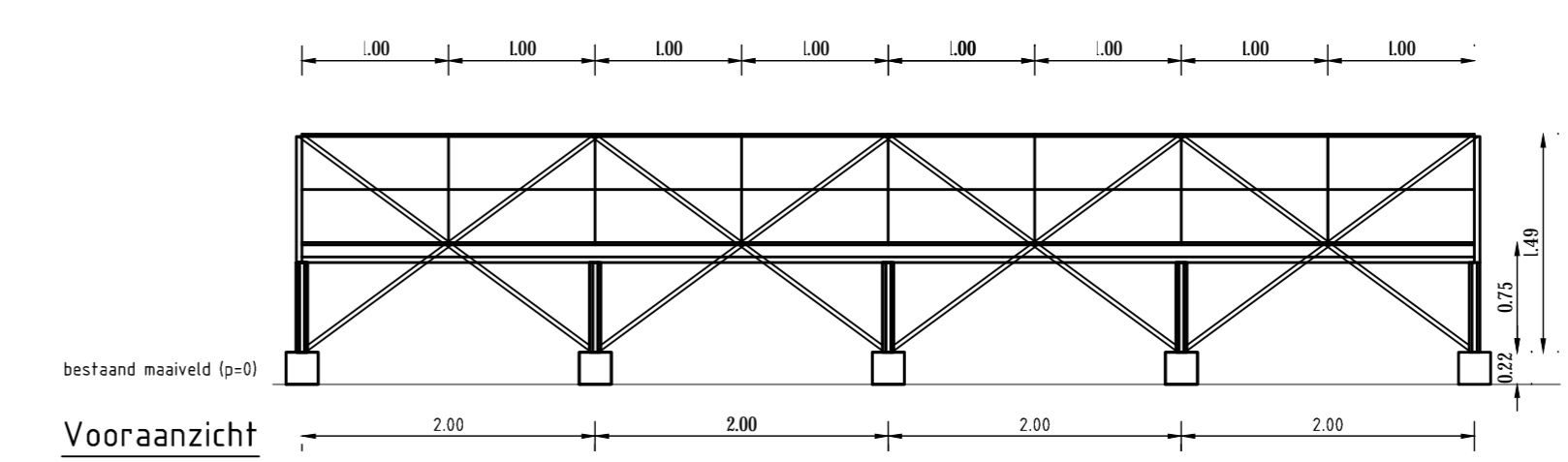


Situatie
1:500

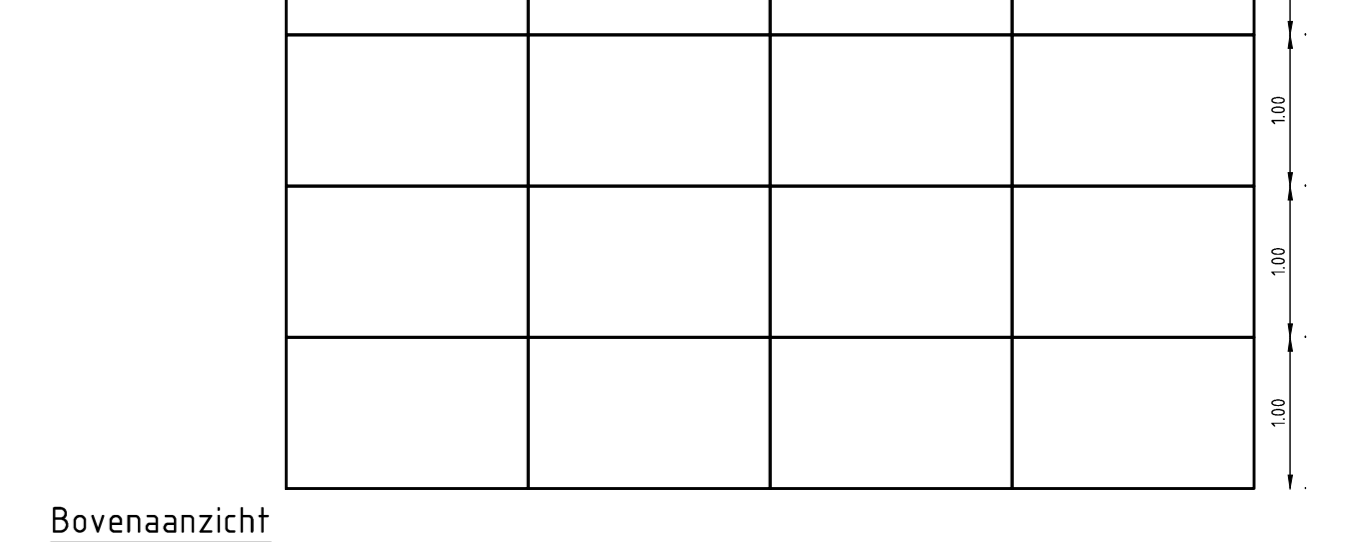
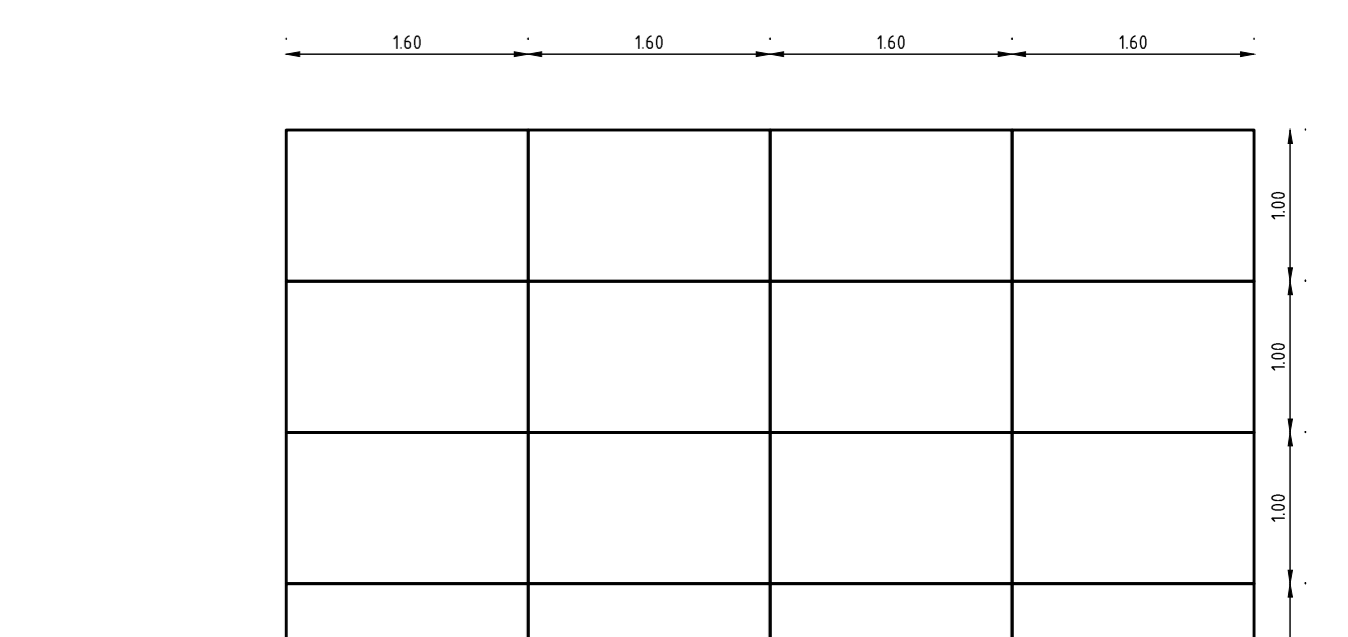
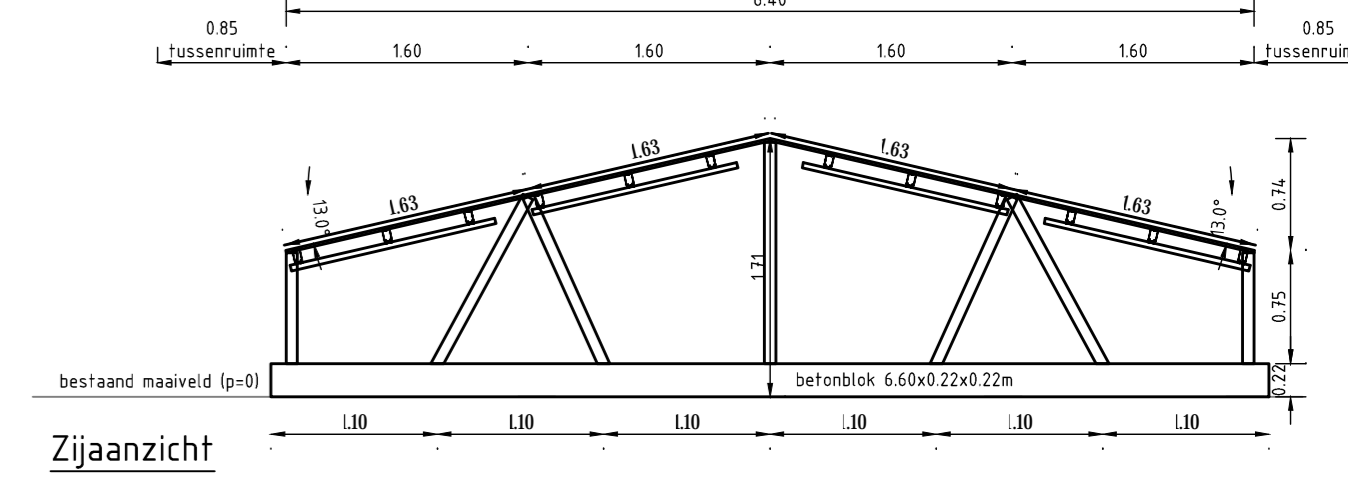
Gebied B, 2600m²

Gebied A, 5800m²

Gebied C, 1000m²



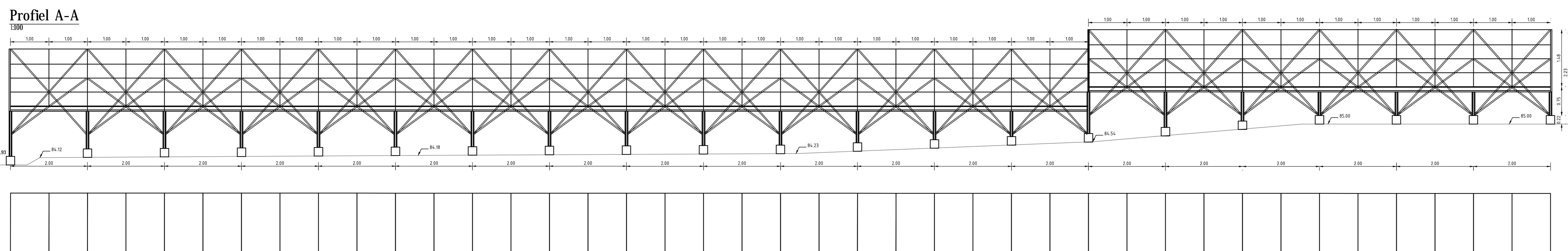
Principe opstelling solar scherm
1:100



Situatie foto
d.d. 11-01-2017



Luchtfoto



Profiel A-A
1:100

Maken in meters, tenzij anders aangegeven
Materialen in millimeters
Hoofdeenheid in rechte lijn, N.A.P.

CONCEPT

WBL
solar opstelling Rimburch
voorstel terreininrichting solar opstelling

Projectnummer	354116-003-OW-06	Uitgave	1	Datum van uitgave	14-07-2017	Ontwerper	Voorontwerp	Controleur
Rib	06	Wiel	Schud	1:500/100	Formaat	AD-L (ISO)	Rotterdam	AD

www.sweco.nl
© Sweco Nederland B.V. Alle rechten voorbehouden

SWECO