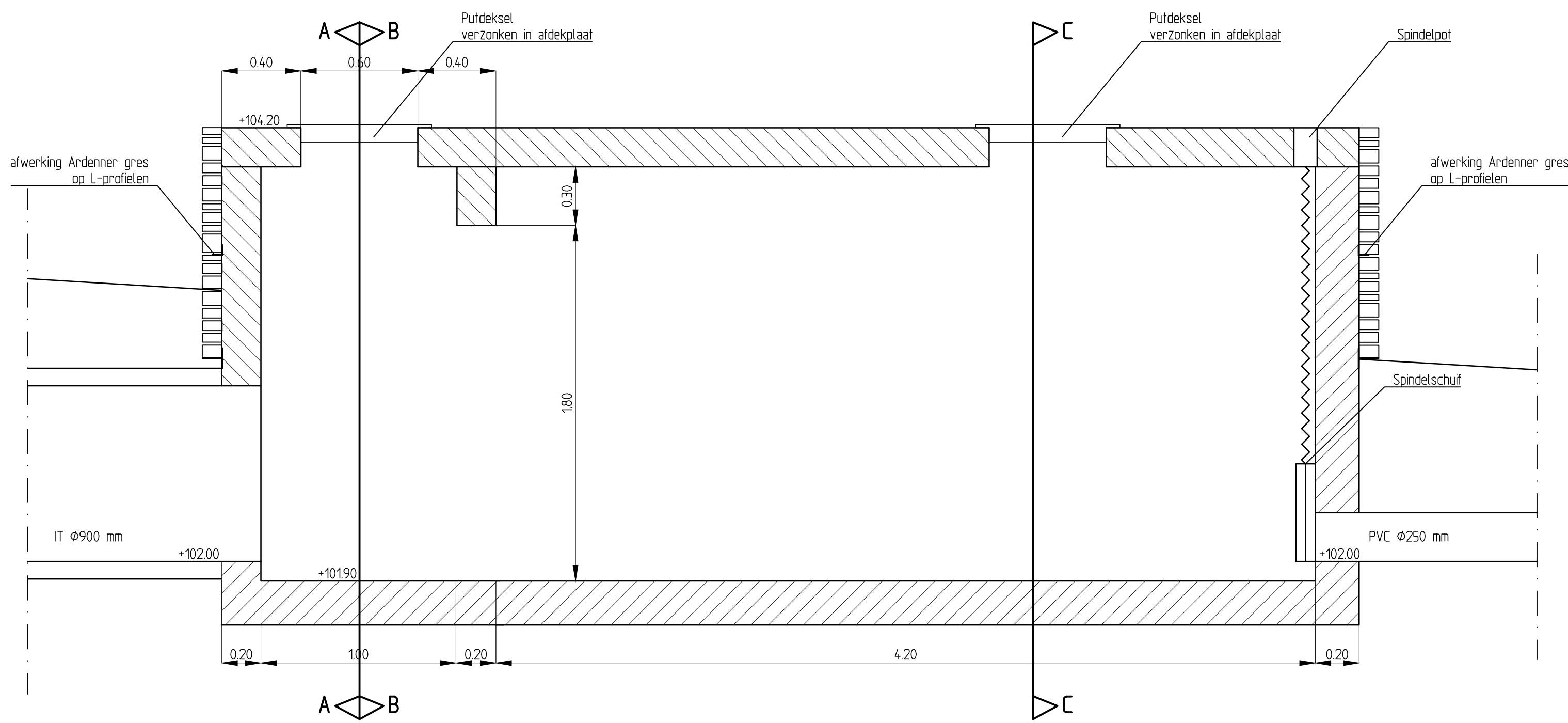
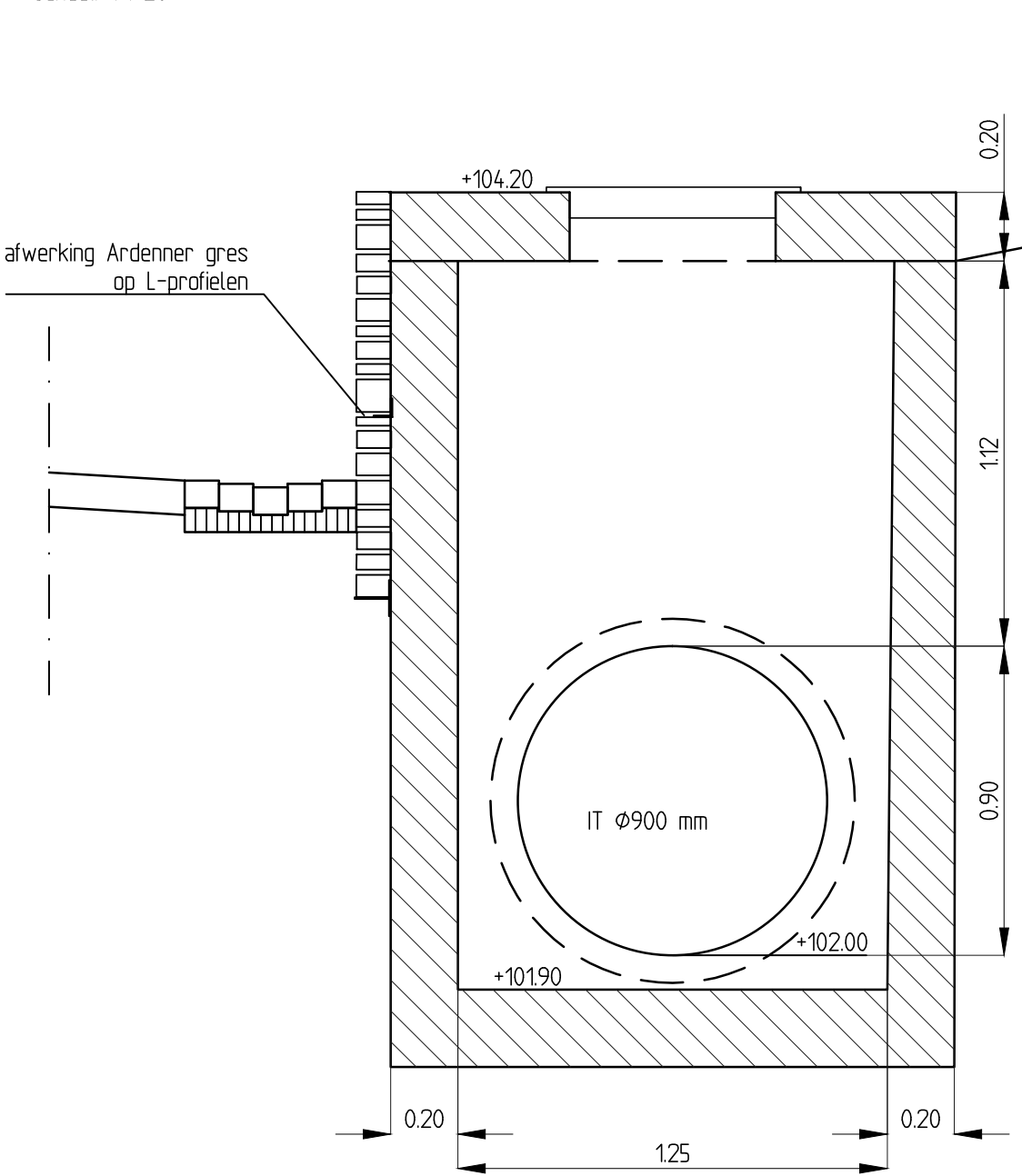


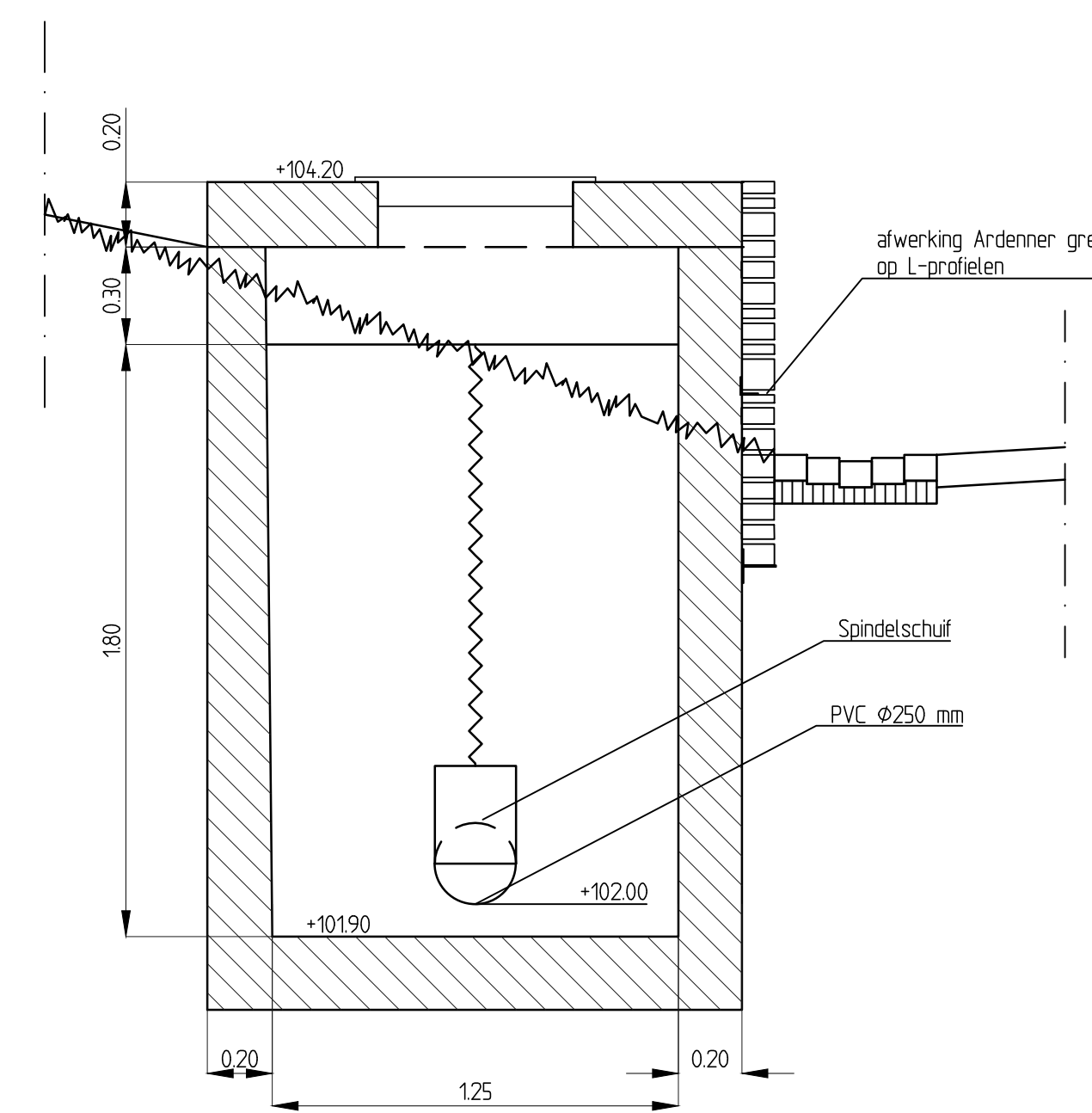
Aanzicht overstortput R17 (1250 x 5400 mm inwendig)  
schaal: 1 : 20



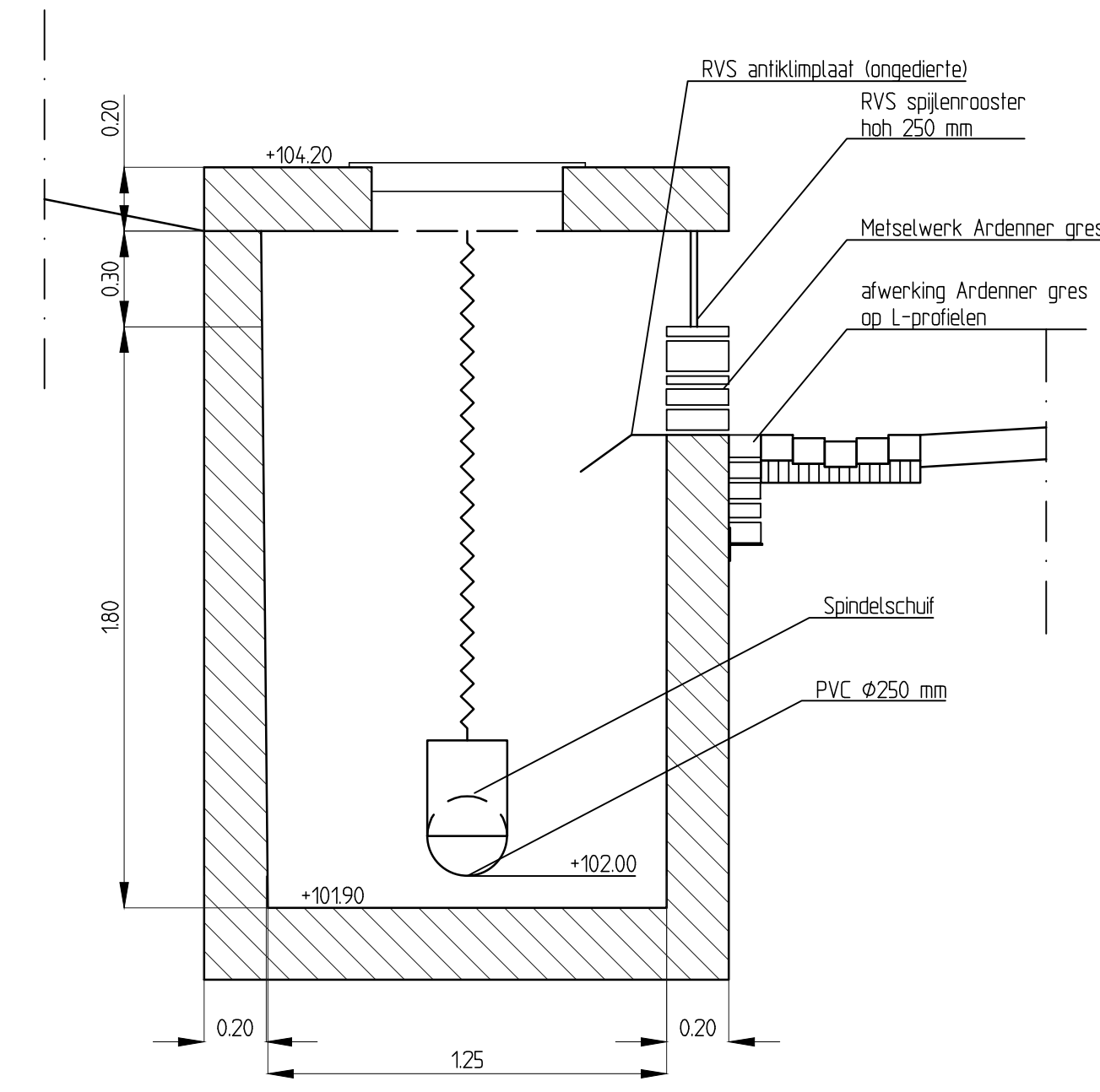
Doorsnede overstortput R17  
schaal: 1 : 20



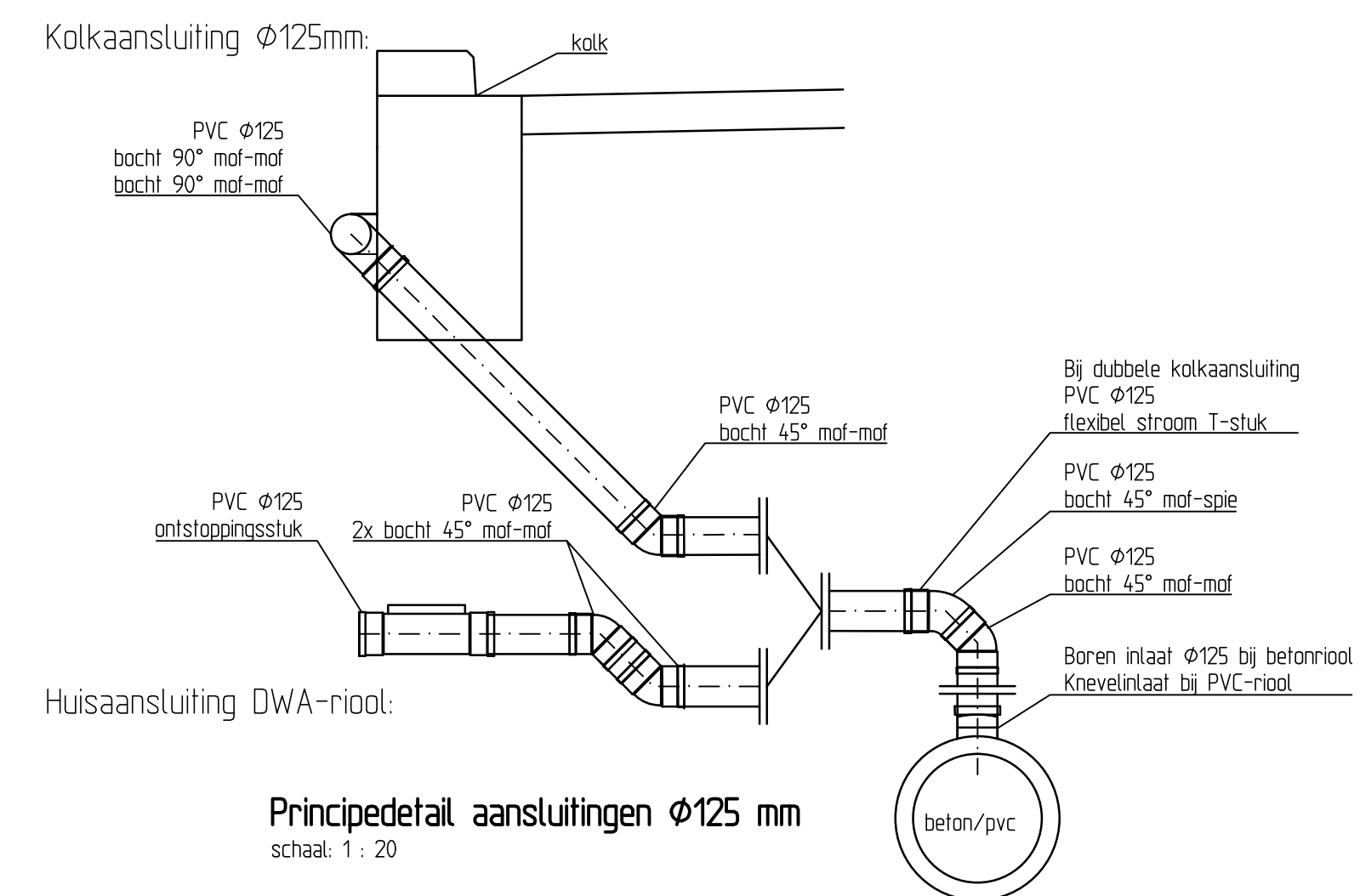
Doorsnede A-A overstortput R17  
schaal: 1 : 20



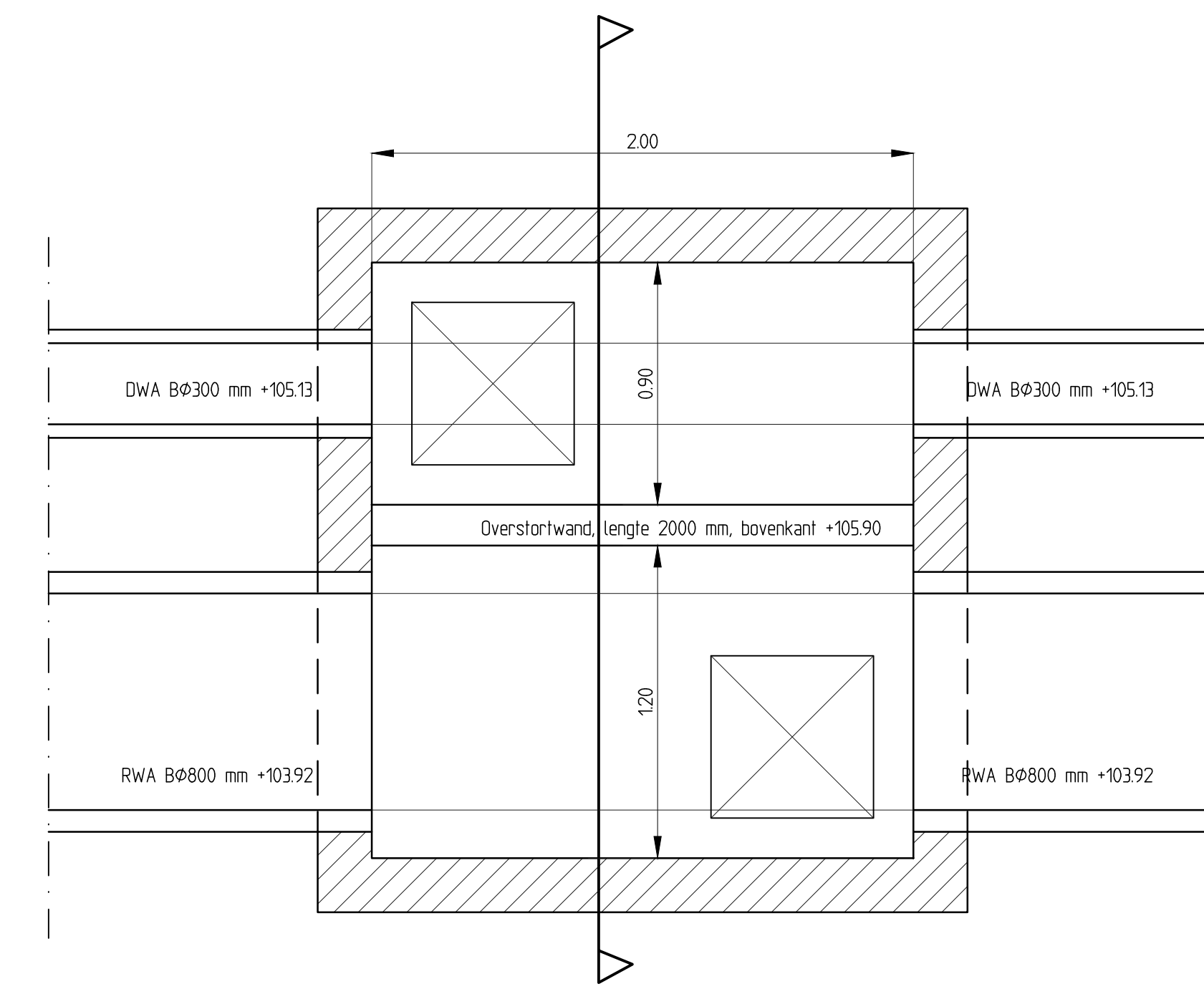
Doorsnede B-B overstortput R17  
schaal: 1 : 20



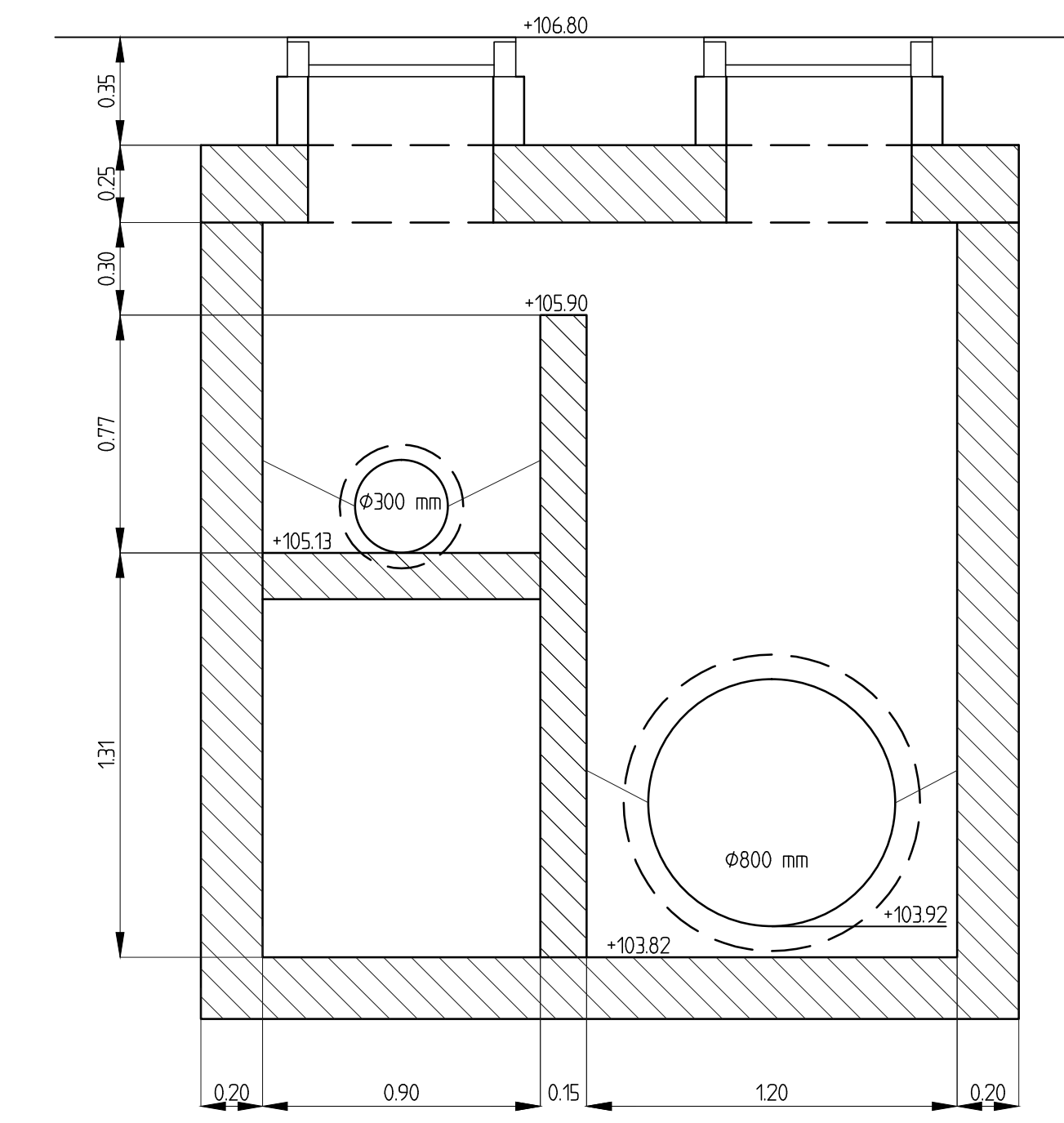
Doorsnede C-C overstortput R17  
schaal: 1 : 20



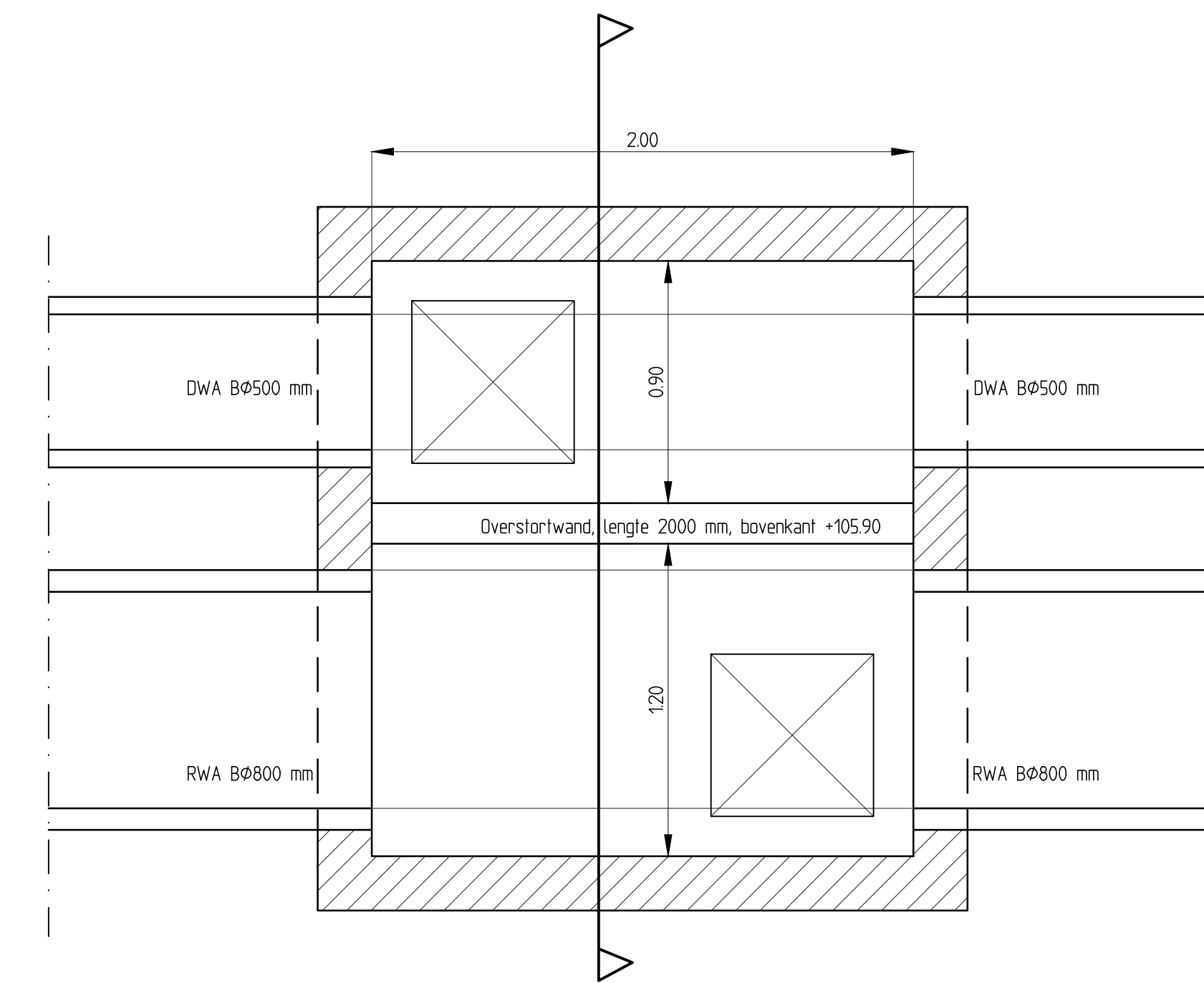
Principedetail aansluiting ø125 mm  
schaal: 1 : 20



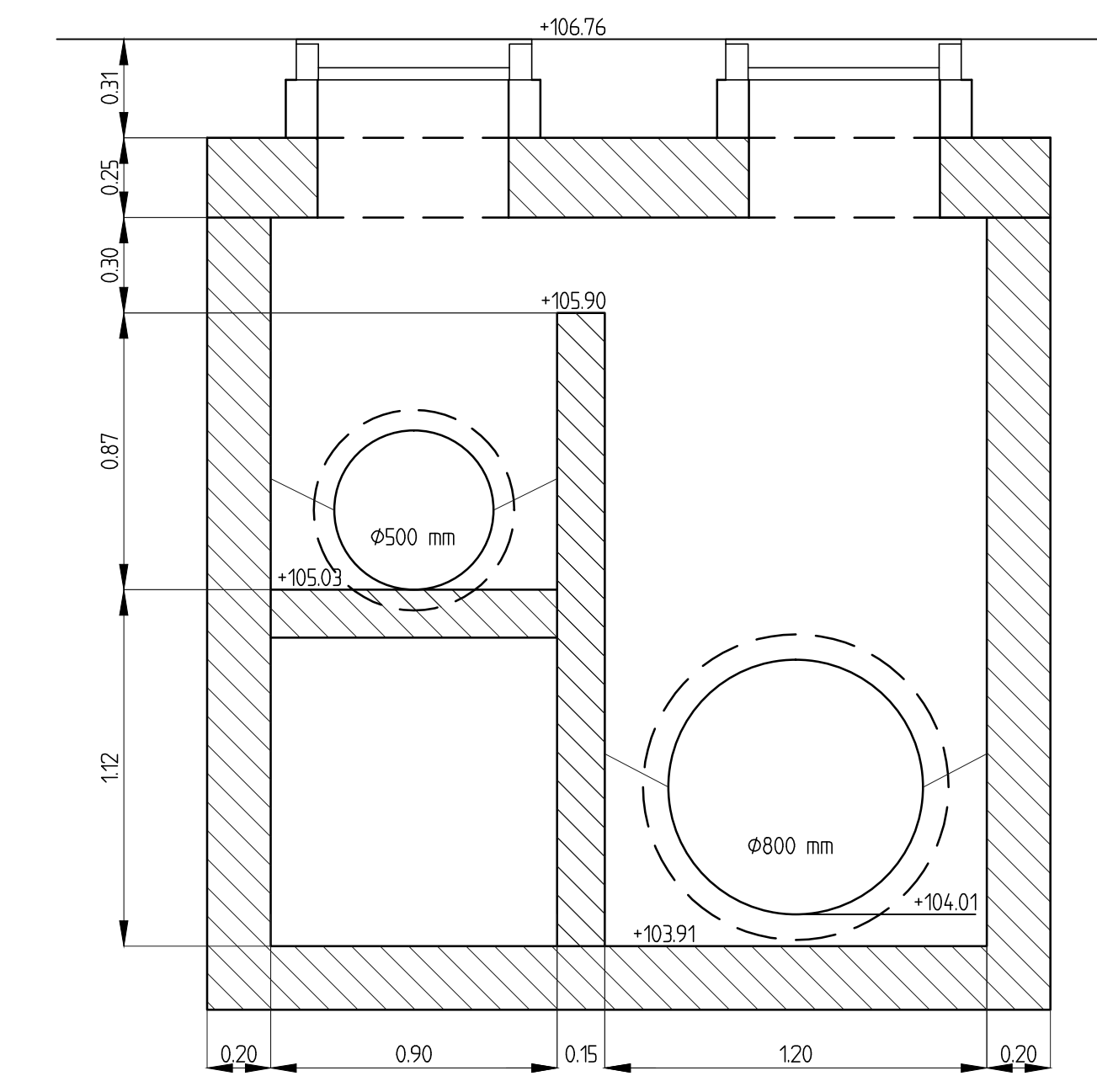
Detail overstortput R32 (2000x2250 mm inwendig)  
schaal: 1 : 20



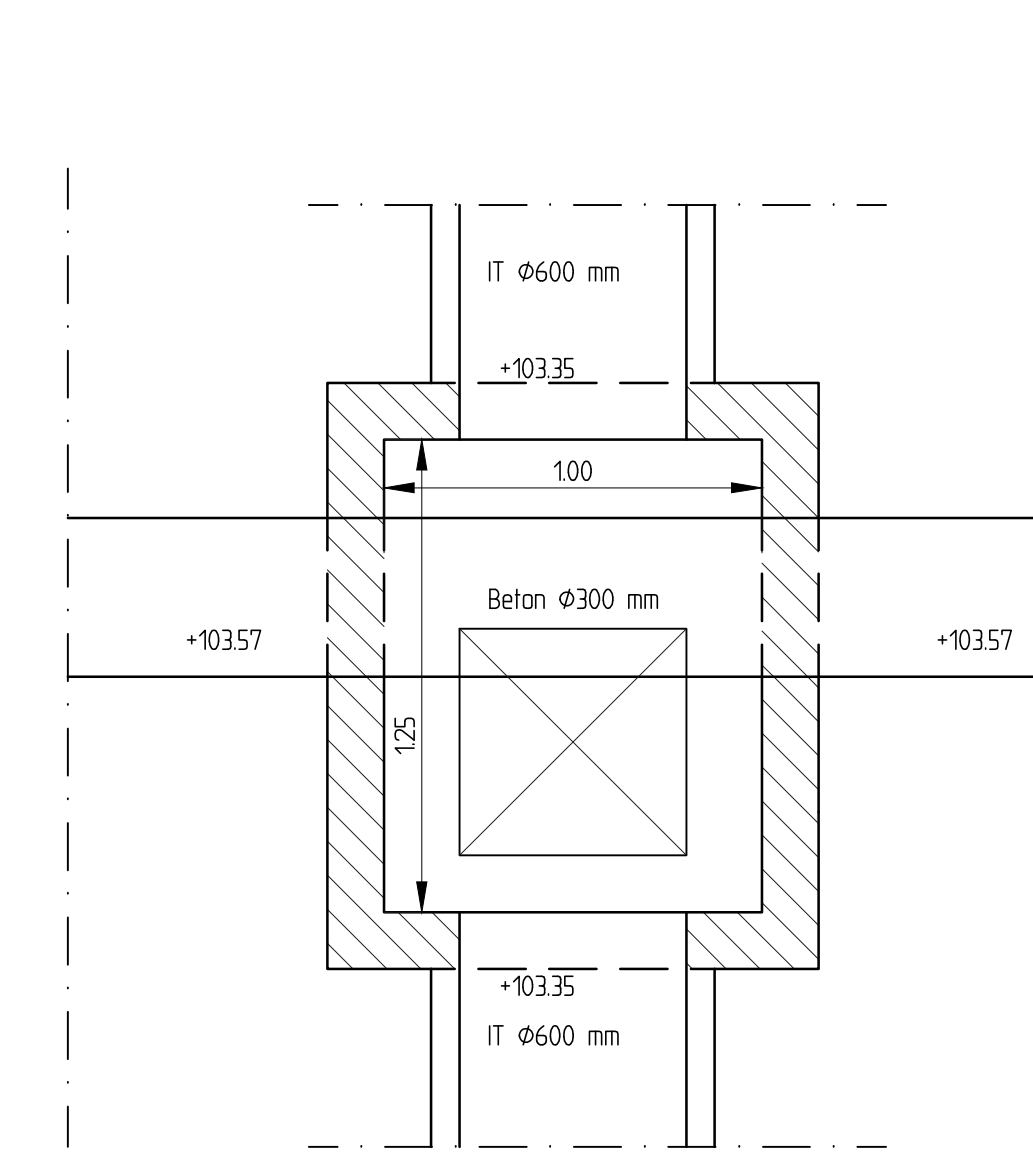
Doorsnede A-A overstortput R32  
schaal: 1 : 20



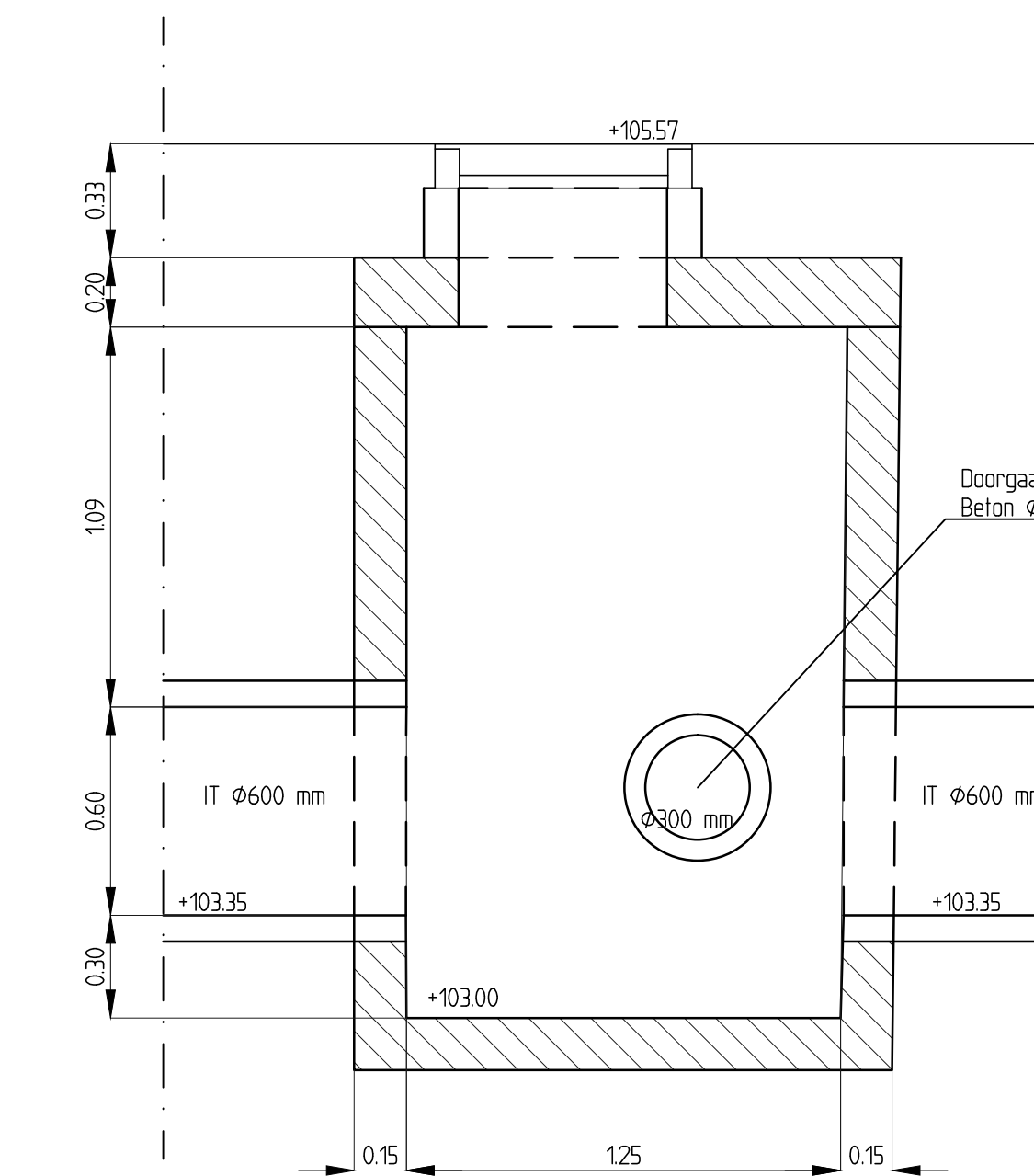
Detail overstortput R28 (2000x2250 mm inwendig)  
schaal: 1 : 20



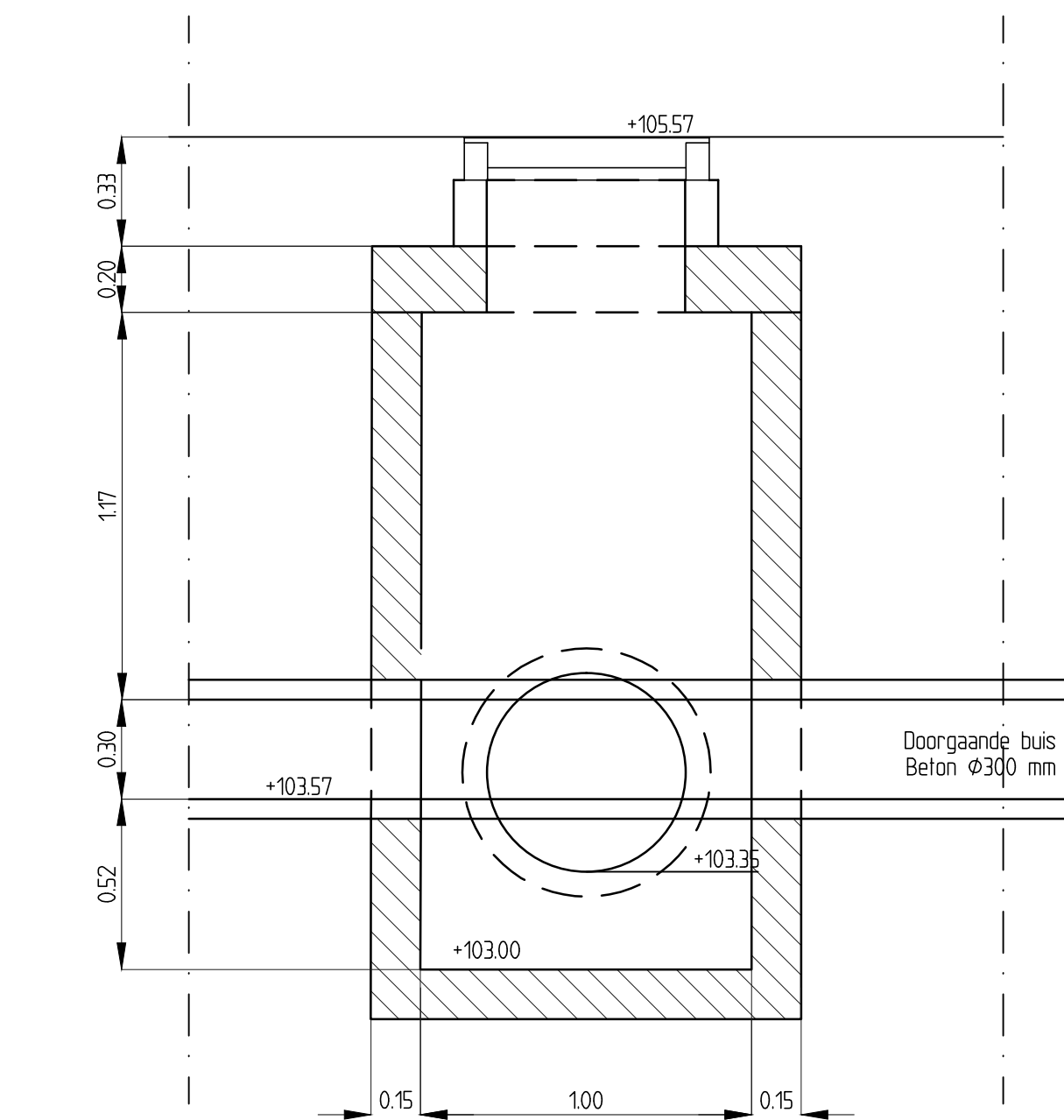
Doorsnede A-A overstortput R28  
schaal: 1 : 20



Detail kruisingsput R14  
schaal: 1 : 20



Doorsnede kruisingsput R14  
schaal: 1 : 20



Doorsnede kruisingsput R14  
schaal: 1 : 20