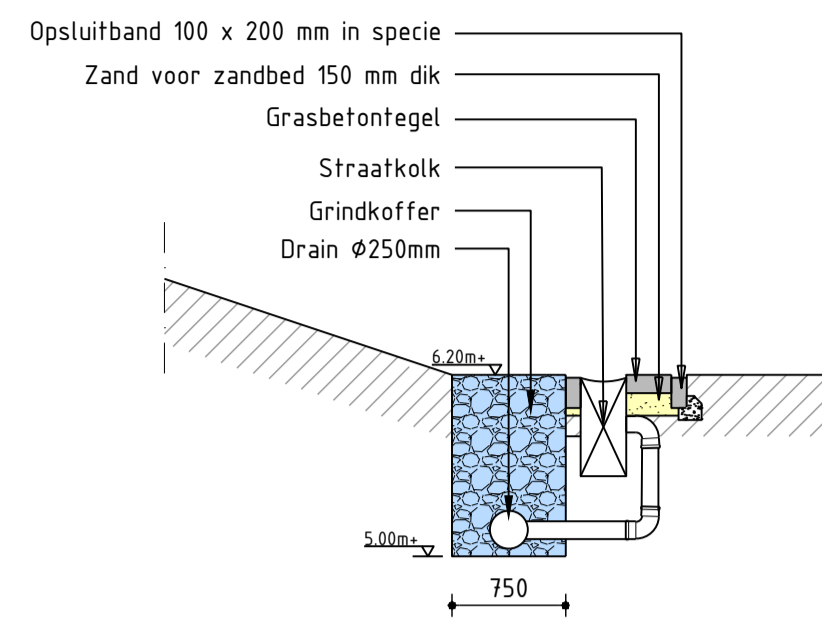
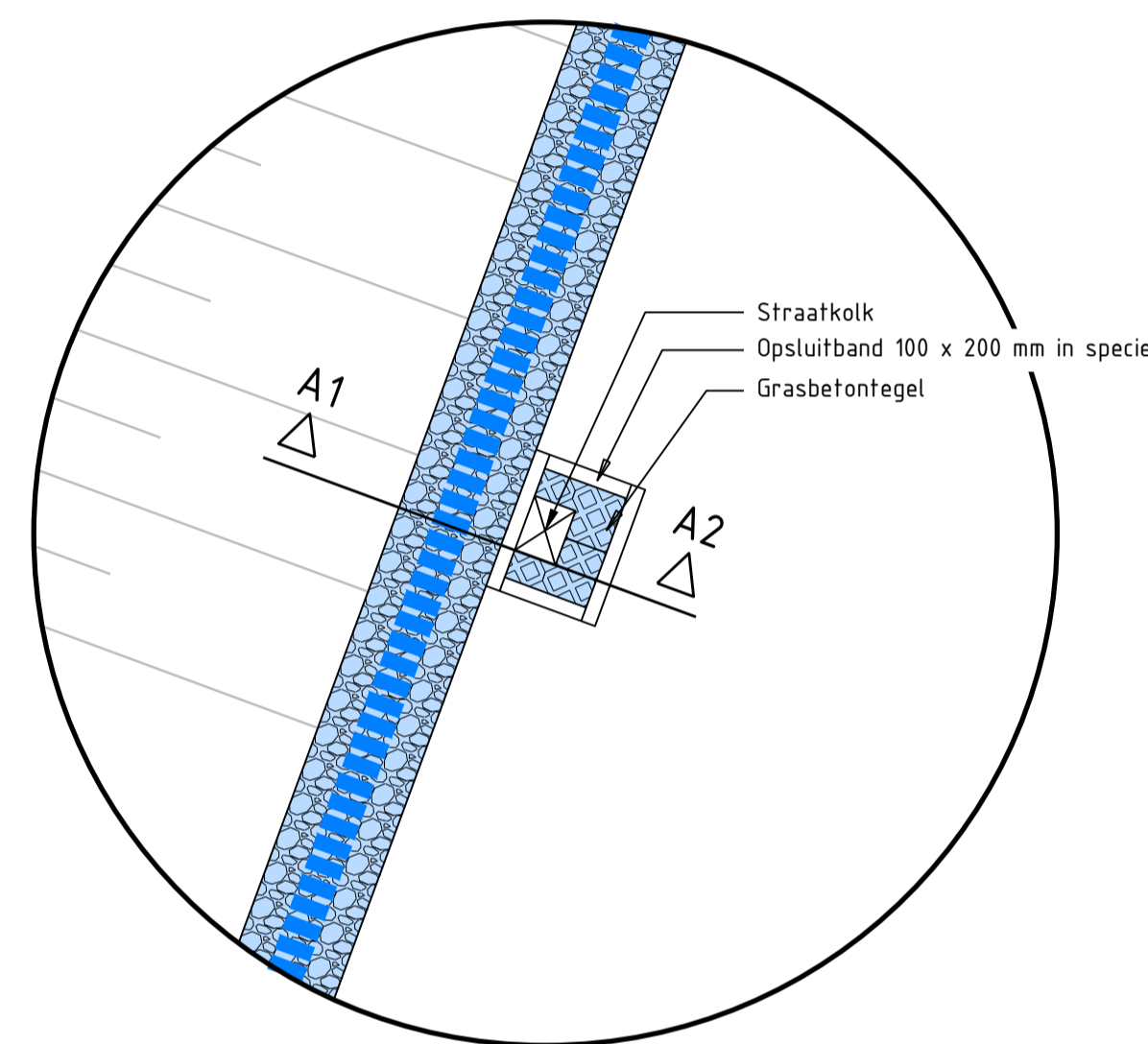


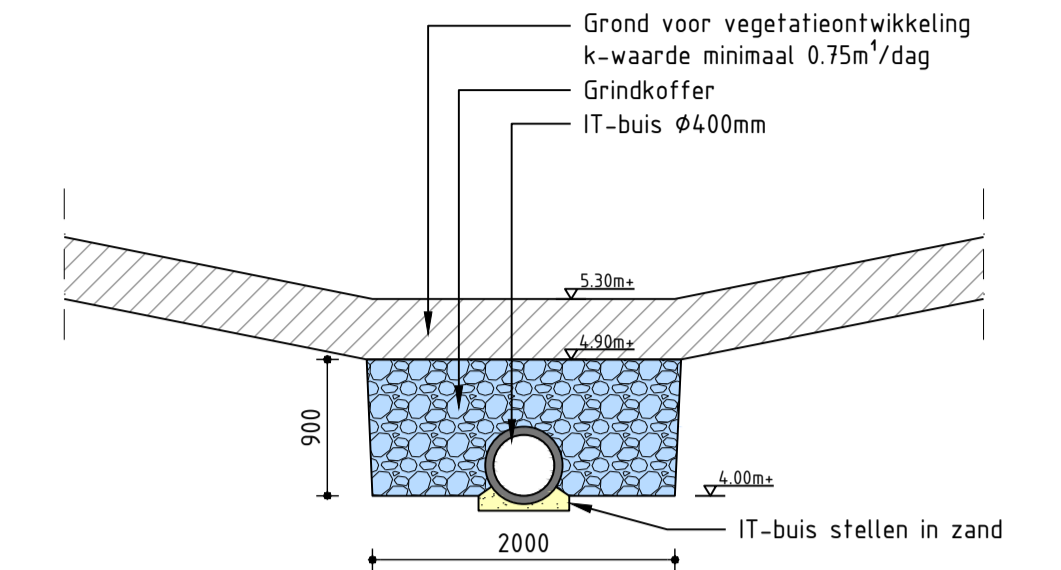
**Detail afwatering afsluiterneest**  
Schaal 1:100



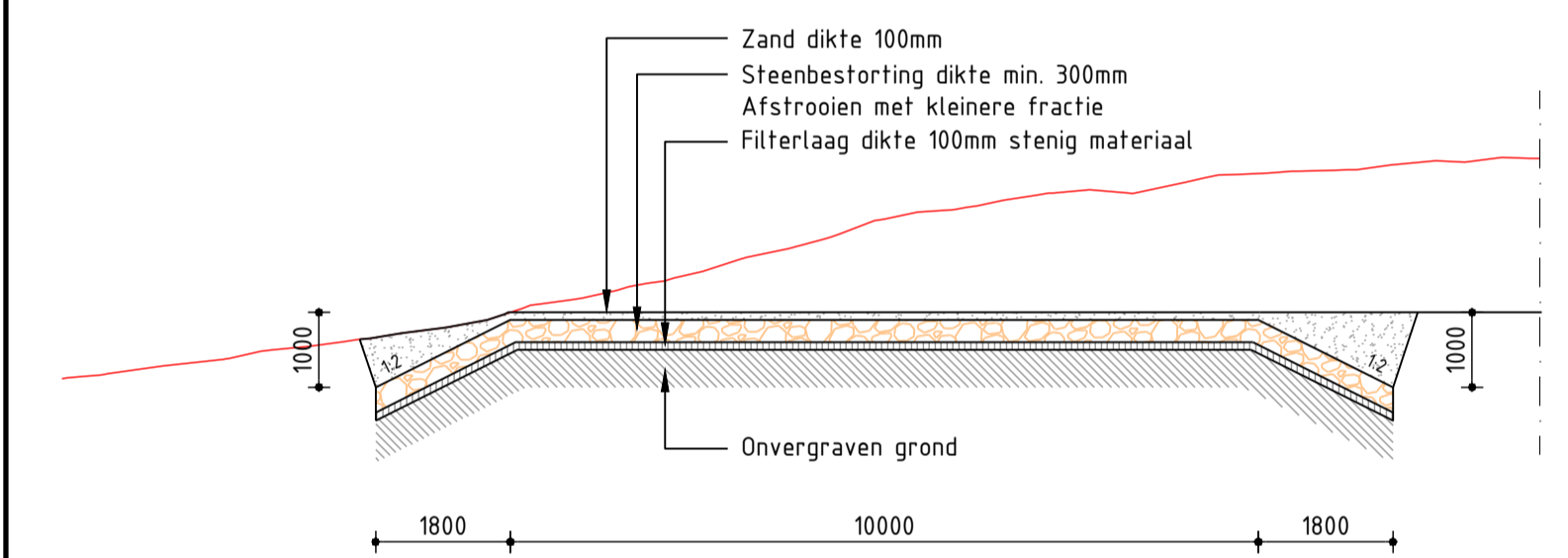
**Doorsnede A-A**  
Schaal 1:50



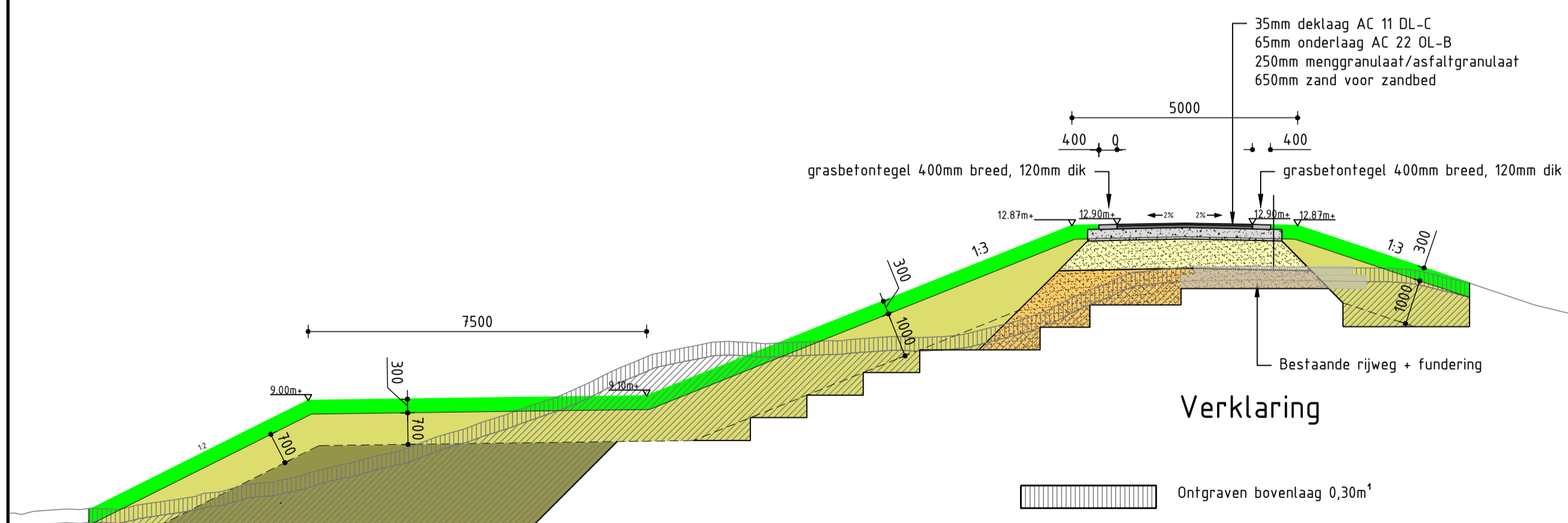
**Detail kolkaansluiting grindkoffer**  
Schaal 1:50



**Principedetail grindkoffer wadi Vijverterrein**  
Schaal 1:50



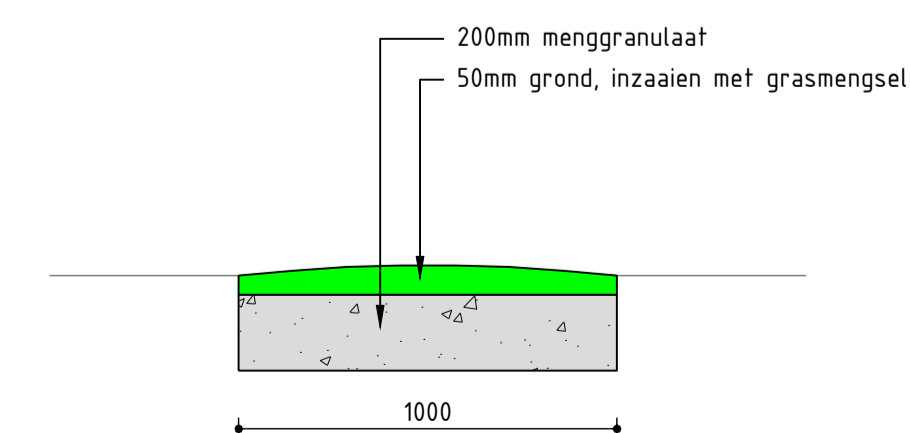
**Principedetail in- en uitstroombrempel**  
Schaal 1:100



**Verklaring**

- Ontgraven bovenlaag 0,30m<sup>3</sup>
- Ontgraven kernmateriaal
- Aanbrengen bovenlaag 0,30m<sup>3</sup> dik
- Aanbrengen klei erosieklasse 2
- Aanbrengen kern van zandige klei, 17-19 kN/m<sup>3</sup>
- Aanbrengen fundering menggranulaat, 0,25m<sup>3</sup> dik
- Aanbrengen fundering zand voor zandbed, 0,65m<sup>3</sup> dik
- Aanbrengen fundering kernmateriaal

**Principeprofiel dijk**  
Schaal 1:100



**Doorsnede voetpad naar zwemstrand**  
Schaal 1:20

1	17-02-2017	Opmerkingen OG verwerkt	RJO	BCO	GVH	
0	20-12-2016		RJO	BCO	GVH	
Versie	Datum	Omschrijving	Opsteller	Par.	Verificateur	Par. Validateur

**FluviaTiel fase 1**



Onderdeel: **Normaalprofielen en details**

Herten  
Schoonsteat 8, 6049 BN Herten  
Postbus 14, 6040 AA Roermond

Opdrachtgever: **Gemeente Tiel**

's-Hertogenbosch  
Hambakenwetering 5-J, 5231 DD 's-Hertogenbosch  
Postbus 2309, 5200 CH 's-Hertogenbosch

088 - 3366333  
info@kragten.nl  
www.kragten.nl

Fase	Projectnummer
Definitief ontwerp	850517
Formaat	Tekeningnummer
A1	DC-850517-WP2.00-TEK-004-v1.1
Schaal	Behorende bij doc. nr.
1: var.	DC-850517-WP2.00-OWN-001-v1.1

