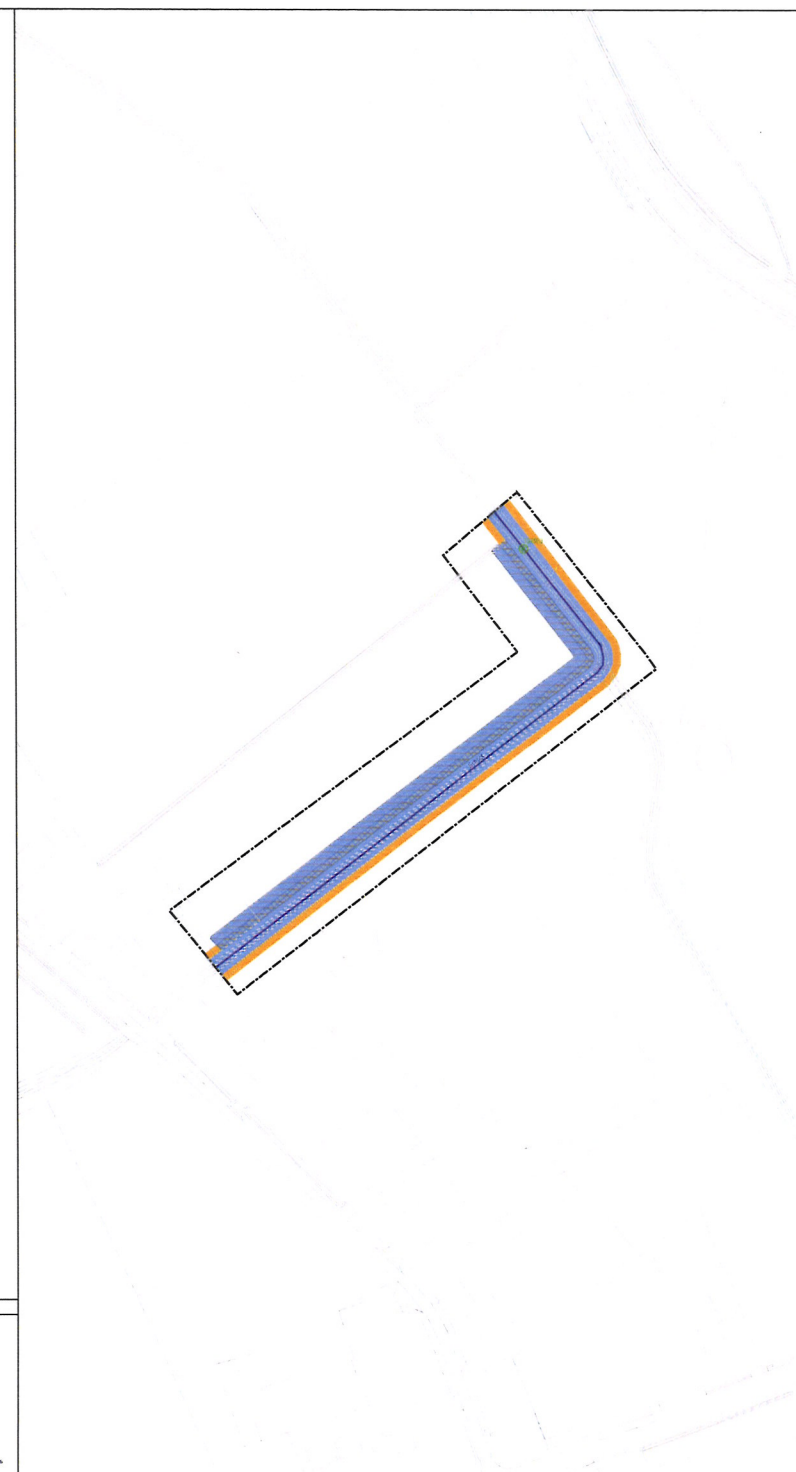
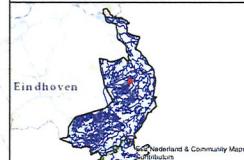




Bestaande legger.
Legenda

- watergang, vastgesteld
- primair water, vastgesteld
- profiel van vrije ruimte, vastgesteld
- te wijzigen leggerobject

Overzichtkaartje (schaal 1:1.200.000)



Leggerwijziging.
Legenda

- knipconstructie, nieuw
- watergang, vastgesteld
- primair water, vastgesteld
- primair water, nieuw
- profiel van vrije ruimte, vastgesteld
- profiel van vrije ruimte, verwijderd
- gebied met leggerwijziging

Ontwerp leggerwijziging. Besluit: 2017-028499

Omschrijving leggerwijziging:
 Schoot

Datum vaststelling:
 Get.: 20-04-2017 J.S.
 Zaaknr.: 2017-24312
 Schaal: 1:1000
 Tek.nr.: L29-053AC
 Blad: 01
 Formaat: A1

Postbus 185
 5120 AD Schied
 Tel. 046-4205700

Waterschap
 Peel en Maasvalley

© Topografische Dienst Kadaster