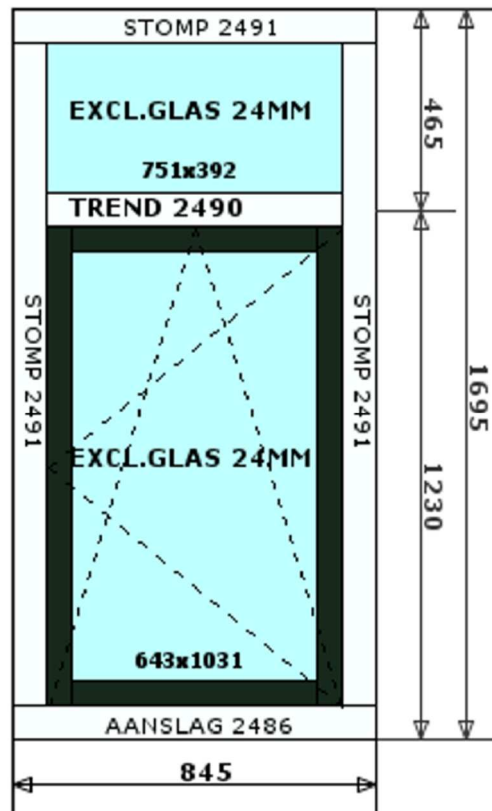
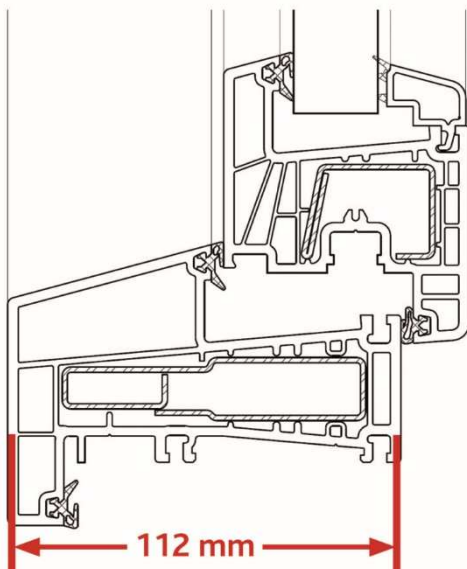
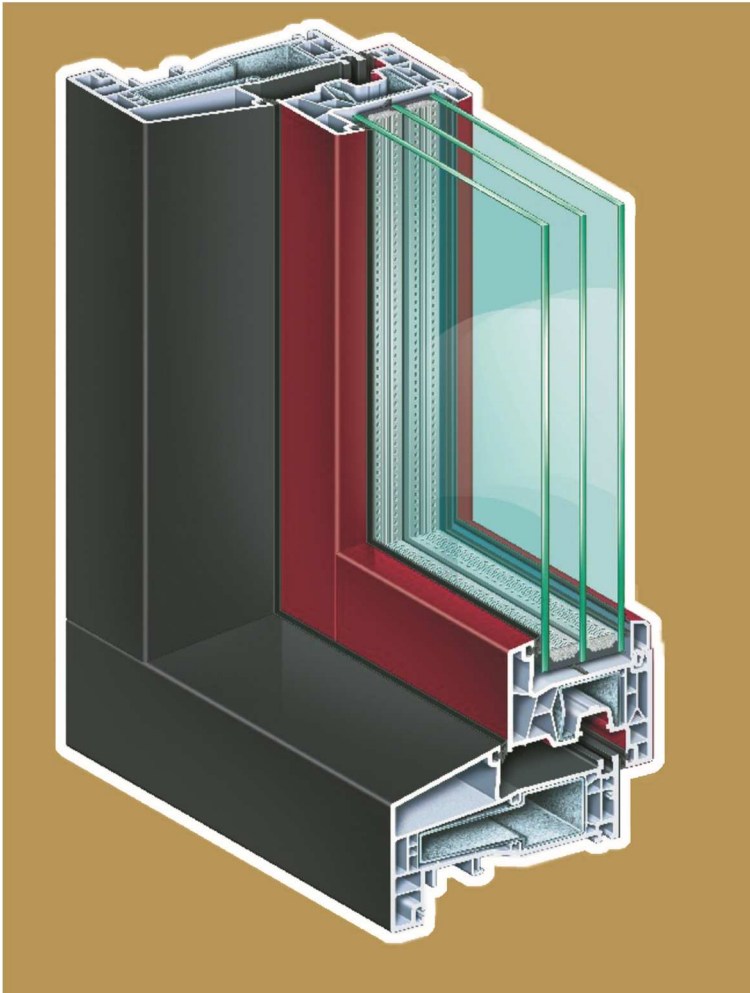


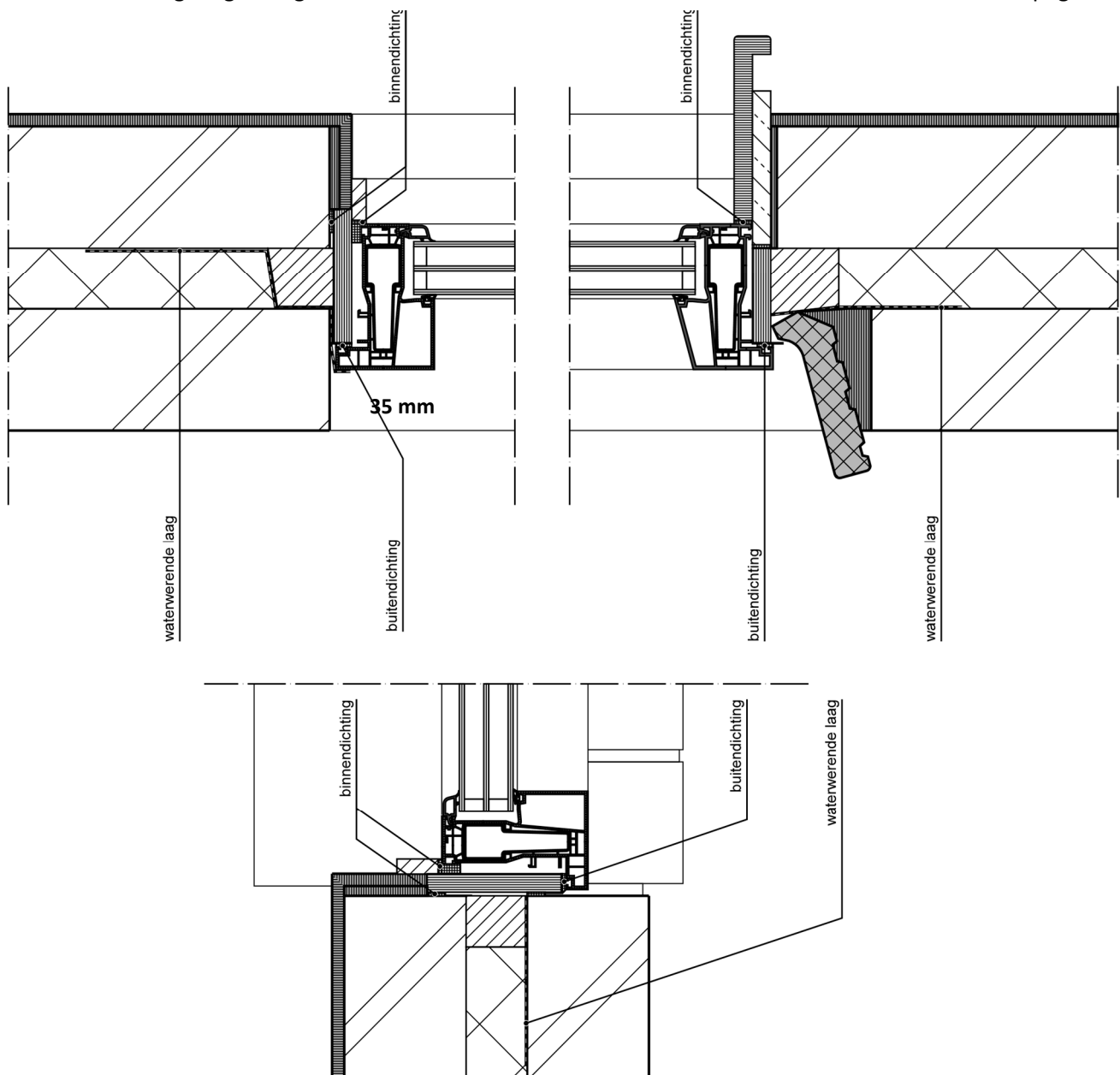
**Nieuwe profielen**



BEM1606269  
gemeente Steenbergen

Behoort bij beschikking	
d.d.	30-12-2016
nr.(s)	ZK16005422
Medewerker Publiekszaken/vergunningen	
	



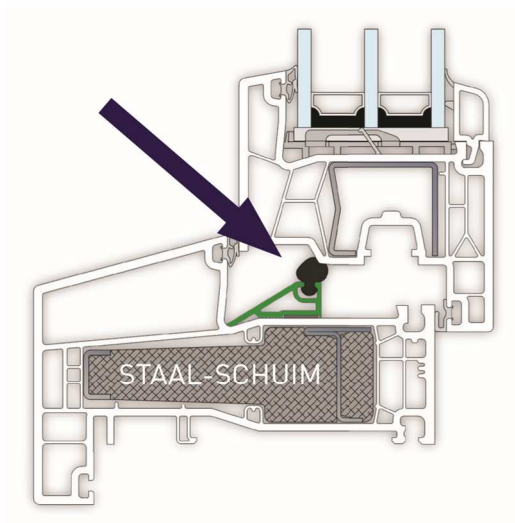


Profielen worden geplaatst op de zelfde positie als de huidige ramen, dwz 35 mm naar binnen ten opzicht van de buitenmuur

- Patent aangevraagd

**WINDSTOPPER®**

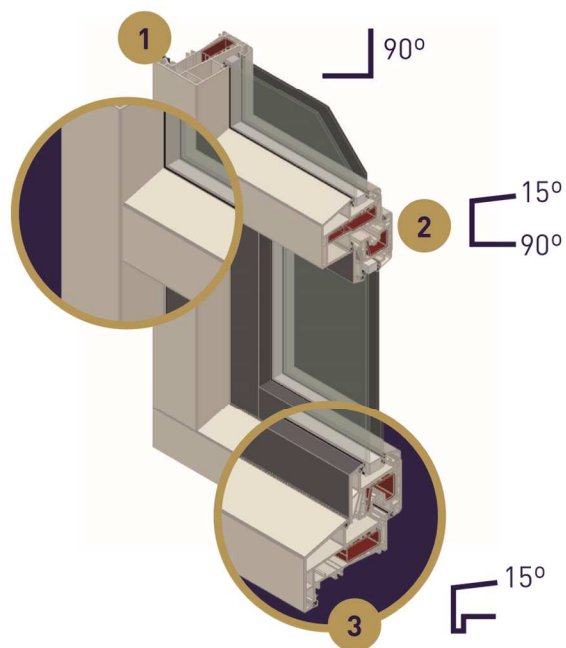
De laagste U-waarde! - Patent aangevraagd



- Staal- schuimcombinatie geeft nog lagere u-waarde
- Slank aanzicht door het geavanceerde aanslagdichtingssysteem
- Beglazing standaard tot 48 mm dikte
- Panelen mogelijk tot 84 mm dikte

**CUBE®**

Vierkant de beste! - Patent verleend



1. Zijstijlen en bovendorpel: recht
2. Tussendorpel: bovenkant schuin, onderkant recht
3. Onderdorpel: schuin

Meer informatie vindt u op:

[www.k-visionkozijnen.nl](http://www.k-visionkozijnen.nl)

**K-VISION**   
premium kozijnen by Kömmerling

**De absolute top in kozijnen? Kies Cube en rondom proCoverTec met de windstopper!**

Huidige profiel ramen

