

NC - Line

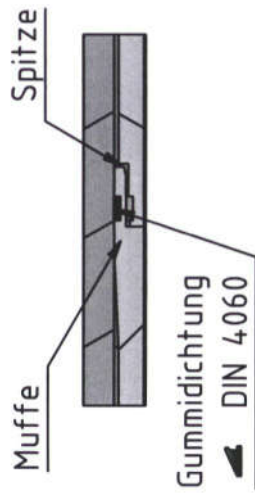
DI 2020/1120

DA 2120/1220

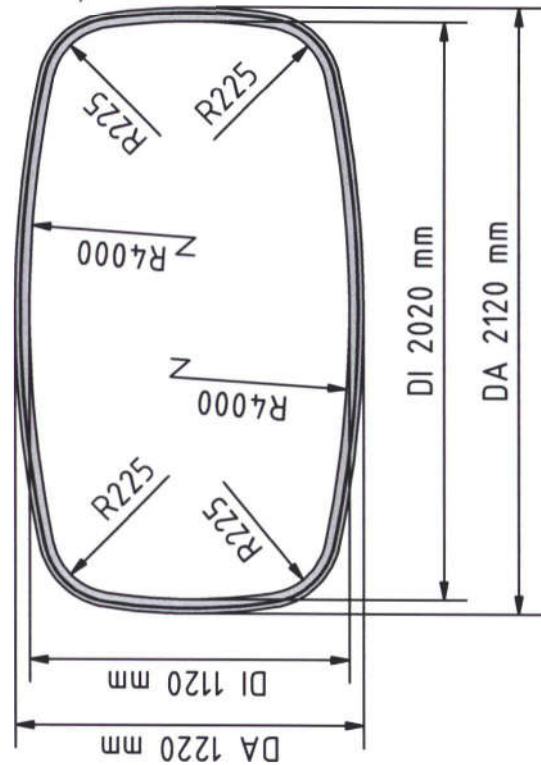
$A_{2020/1120} = 2,044m^2$

$U_{2020/1120} = 5,528m$

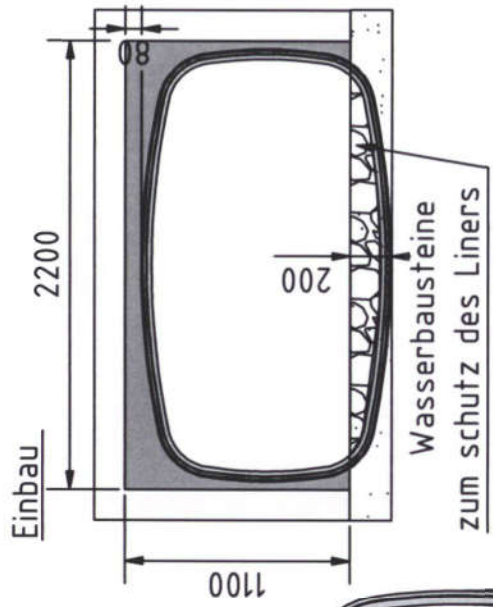
Detail A Rohrverbindung



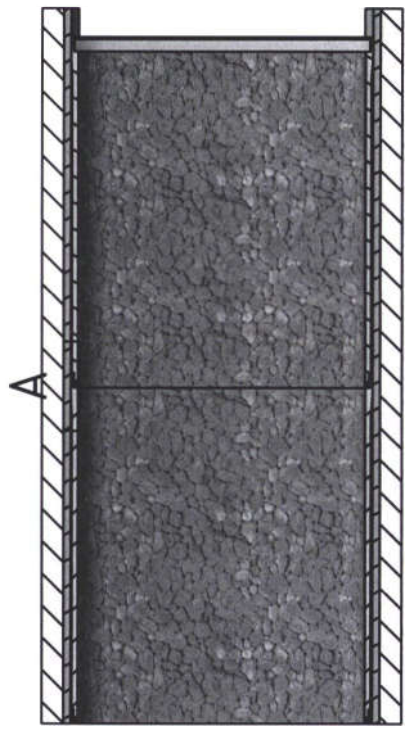
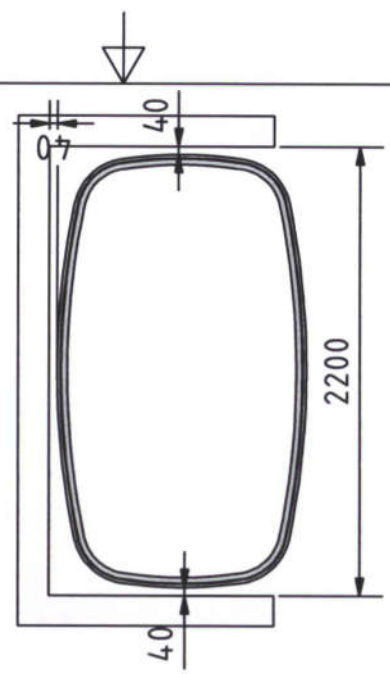
Konstruktionszeichnung



Einbau



Transport



HOBAS Röhre GmbH Am Gewerbepark 1 Hellfeld 17039 Trollenhagen		-Material- GFK	-Projekt- Kerkrade
Datum 31.12.20	Name WF	-Abrechnung- Kastenprofil 2020x1120	
Gezeichnet 31.12.20	Kontrolliert Norm	-Zustimmungen- 1	
Status Änderungen	Datum Name	AL4	