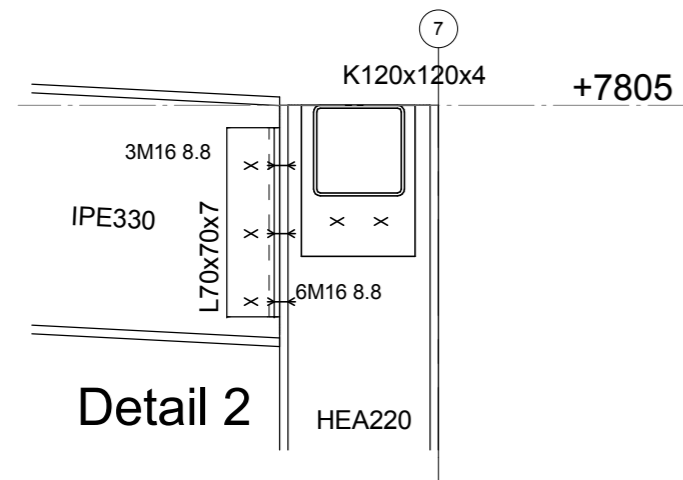
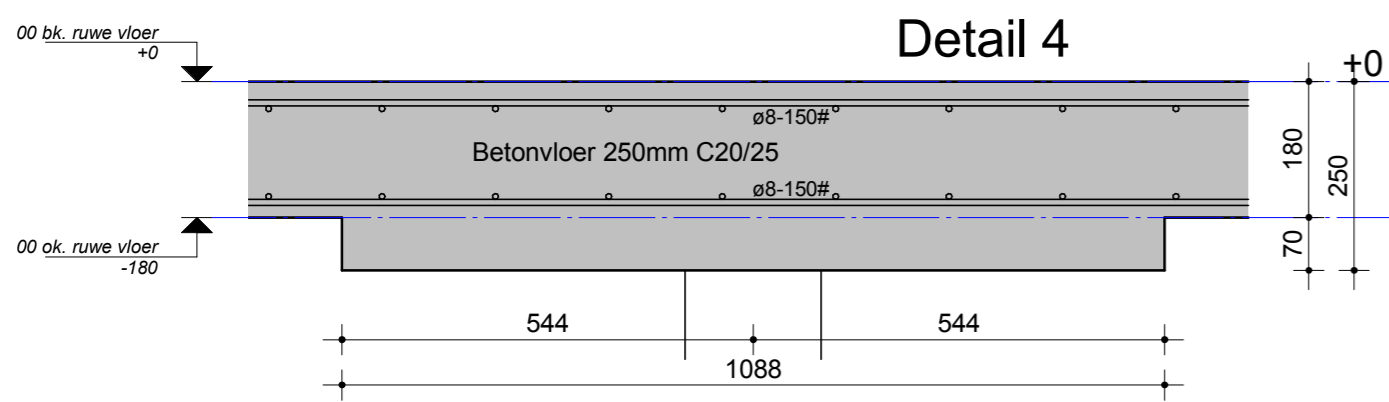


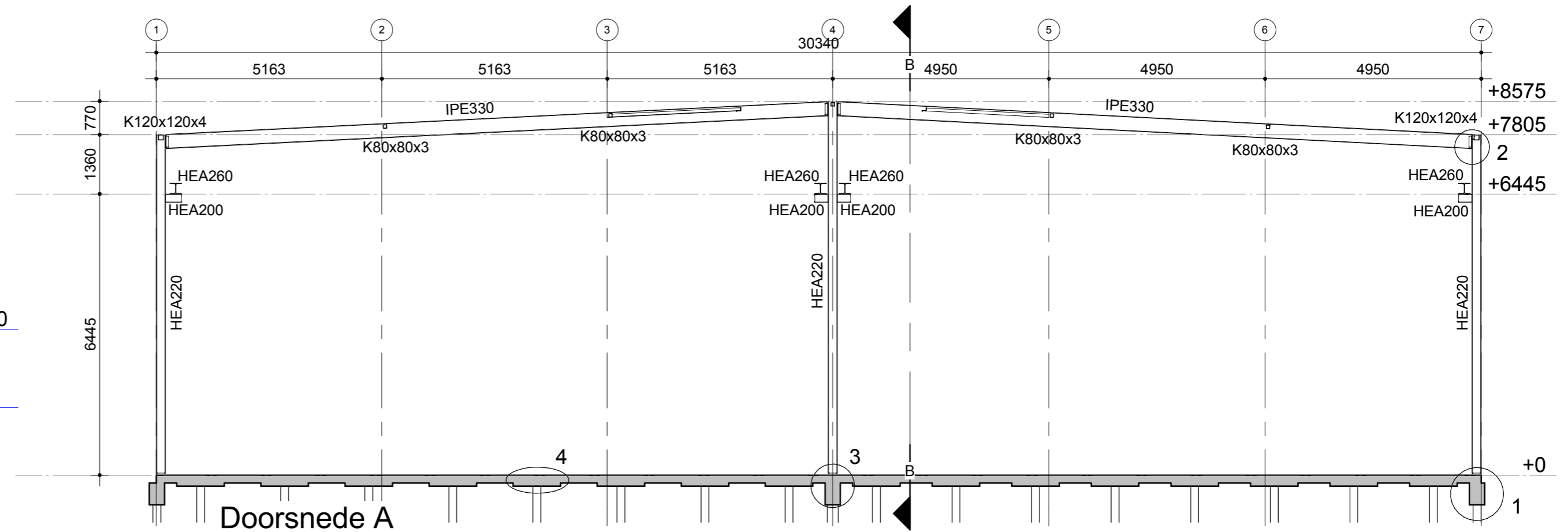
Doorsnede B



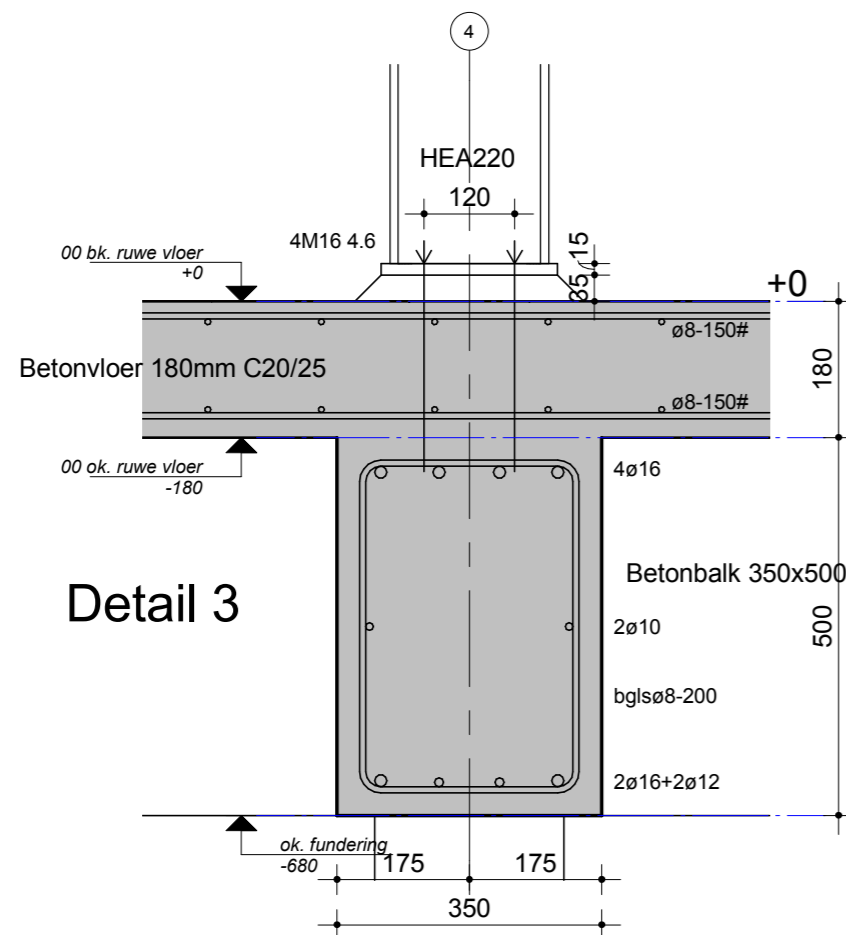
Detail 2



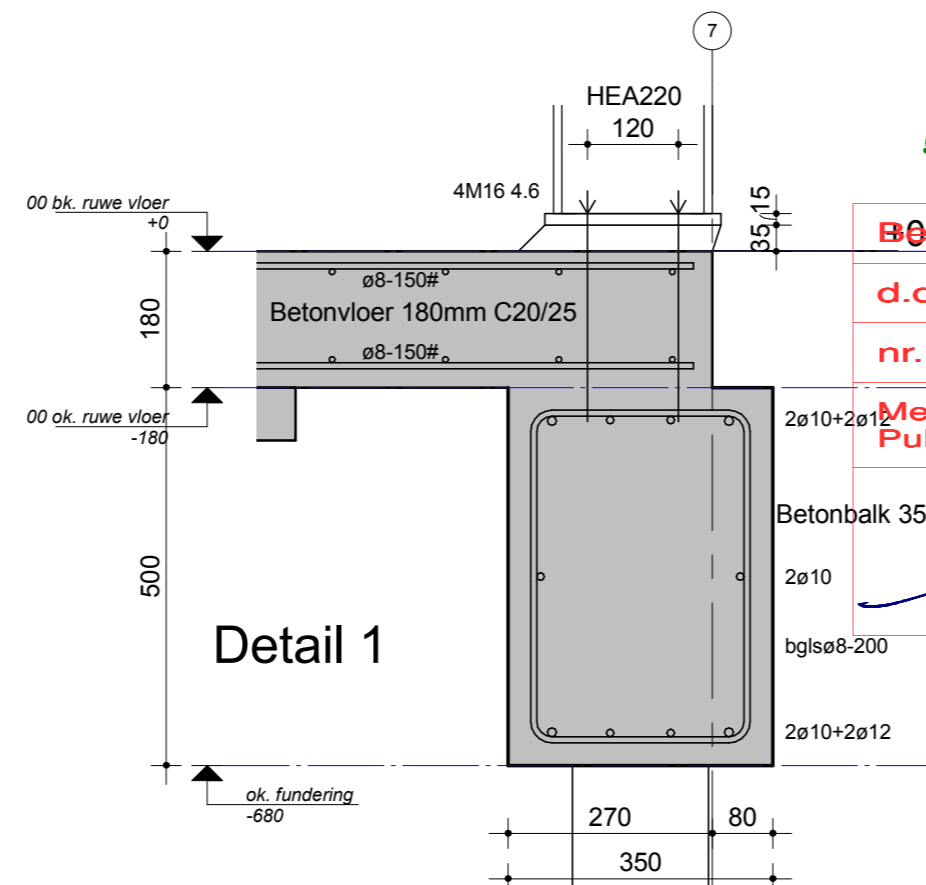
Detail 4



Doorsnede A



Detail 3



Detail 1

BEM1606122
gemeente Steenbergen

Behoort bij beschikking
d.d. 11-01-2017
nr.(s) ZK16005257

Medewerker
Publiekszaken/vergunningen

Betonbalk 350x500
2ø10+2ø12
bglsø8-200
2ø10+2ø12

project: **BEDRIJFSPAND**
BRONKHORSTSTRAAT STEENBERGEN

opdrachtgever: Adriaansen Vastgoed

aannemer: Wegavo

DOORSNEDEN

R. WILLEMS
advies- en tekenburo bouwkunde

Hermesweg 17 4382 ND Vlissingen
tel: 0118-416763
e-mail: www.atbwillems.nl

| formaat | get. | gecontr. | rev. | datum | omschrijving | stat. | blad |
|----------|------|----------|------|------------|--------------|-------|-------|
| A2 | | | | 04-11-2016 | | | 16148 |
| | | | | 17-11-2016 | | | K05 |
| 1:100/10 | | | | | | | |