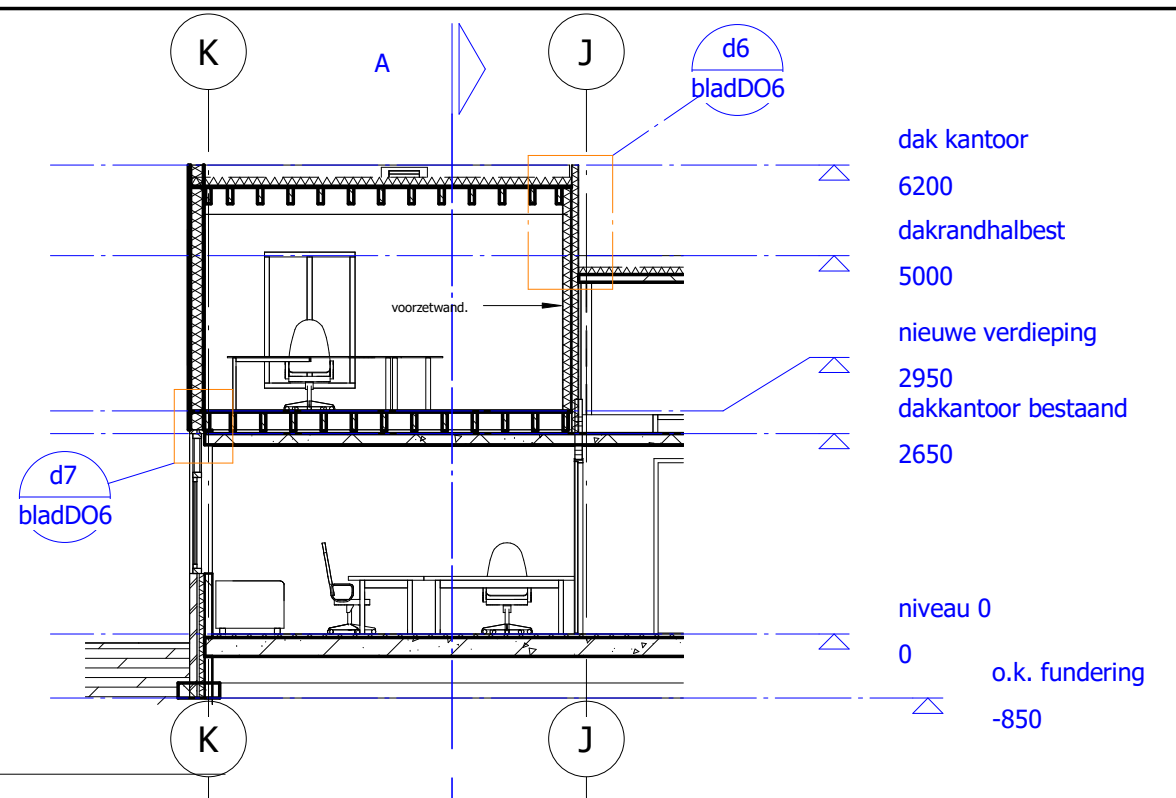
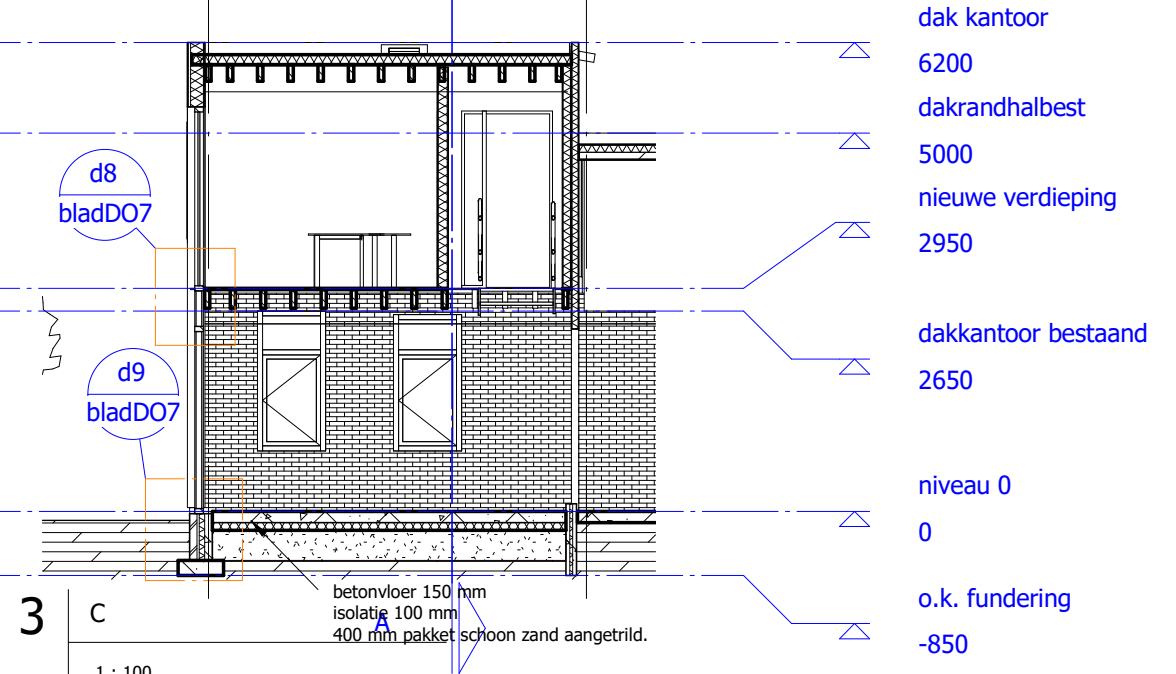


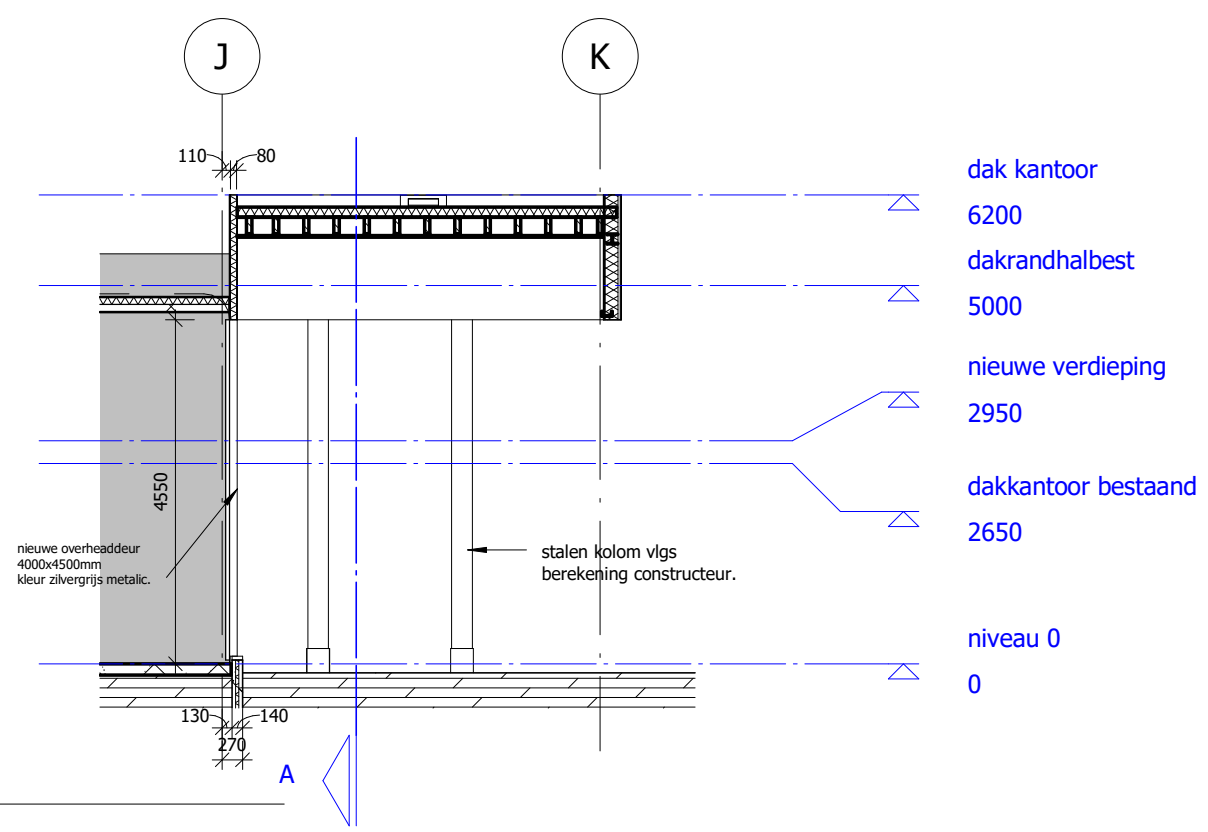
dak kantoor
6200
dakrandhalbest
5000
nieuwe verdieping
2950
dakkantoor bestaand
2650
niveau 0
0
o.k. fundering
-850



dak kantoor
6200
dakrandhalbest
5000
nieuwe verdieping
2950
dakkantoor bestaand
2650
niveau 0
0
o.k. fundering
-850



dak kantoor
6200
dakrandhalbest
5000
nieuwe verdieping
2950
dakkantoor bestaand
2650
niveau 0
0
o.k. fundering
-850



4 drsn D
1 : 100

architectenbureau koos ten hag
 tel 06 36 11 40 49 info@tenhagarchitectuur.nl www.tenhagarchitectuur.nl
 btwNL071274236B02 bank:NL05RABO0384390498 bic:RABONL2U KvK 09183328
 algemene voorwaarden DNR2011 architectenregister 1.890410.022 Eduard Schilderinkstraat 18 7002 JE Doetinchem

uitbreiding bedrijfspand aan de burg. langmanweg 3 Zelhem	formaat: schaal: 1 : 100
M&J DESIGN RECLAMEMAKERS BURGEMEESTERLANGMANWEG 3D 7021 BL ZELHEM	datum: 6 januari 2017
	gewijzigd 11 januari 2017
doorsnedes A T/M D	werk: H420
TEKENING BOUWAANVRAAG 13-03-2017	blad: blad DO4