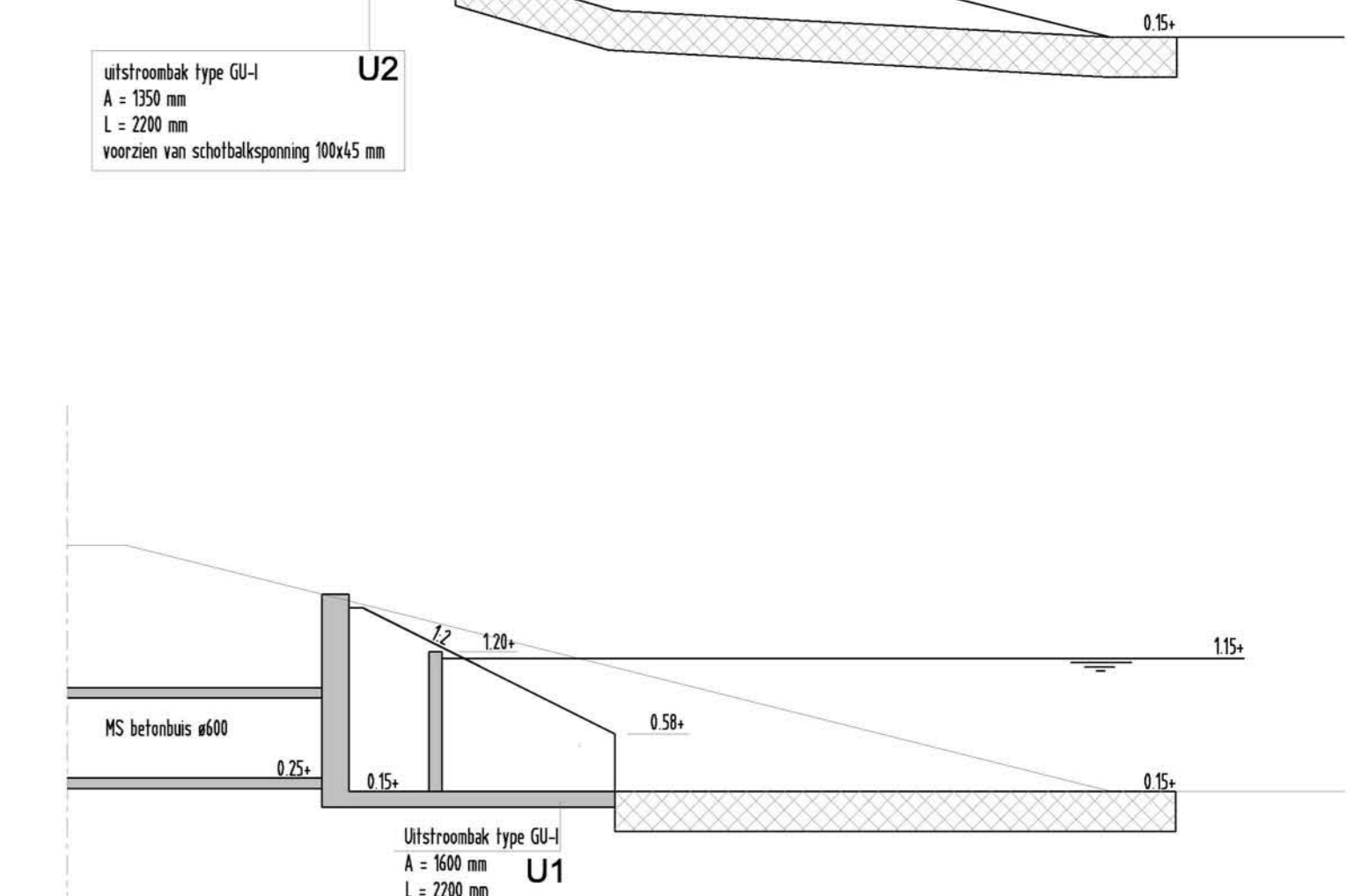
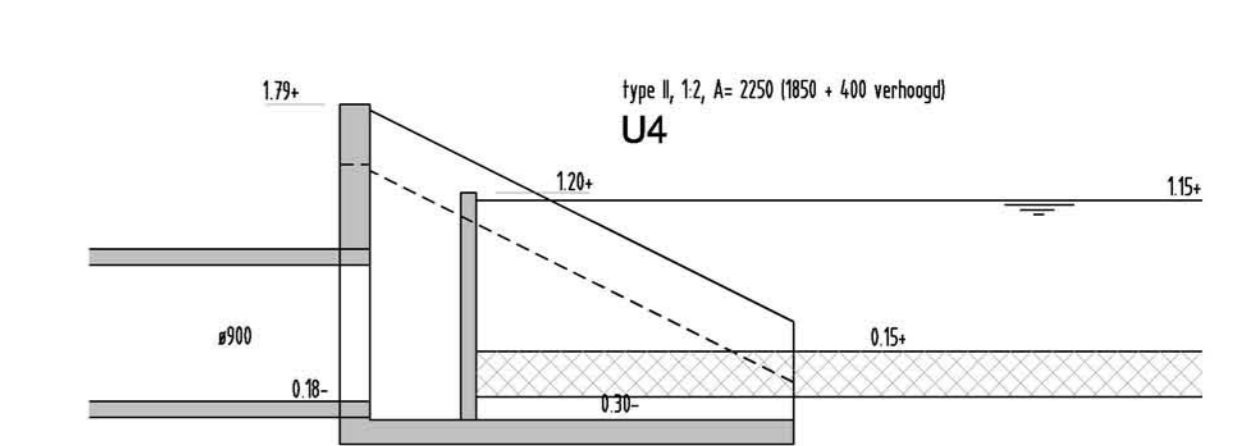


Doorsnede duiker (150)  
duiker 2



Detail uitmonding MS bus ø600 (150)  
duiker 1



Doorsnede uitmonding overstortleiding Burgerhout (150)

**Gemeente Bergen op Zoom**

Waterfront-Industriegebied  
Retentievijver De Poort/Staakberg  
Aanlegtekening riolering/duikers

eerste aanleg

Gemeente Bergen op Zoom  
Project: 15-02-2016  
Afd. milieuzaken

M.E. Van der Pijl  
T 0165- 277595  
F 0165- 277594

bestand: Retentie Staakberg Rio v3.dgn  
doc.naam: 230489  
bladnr.: 1  
schaal: 1:500  
getekend: Ad van Leeuwen  
getekend: 25-11-2016  
gecontroleerd: 15-02-2016  
gecontroleerd: Ad van Leeuwen  
tek.naam: VL