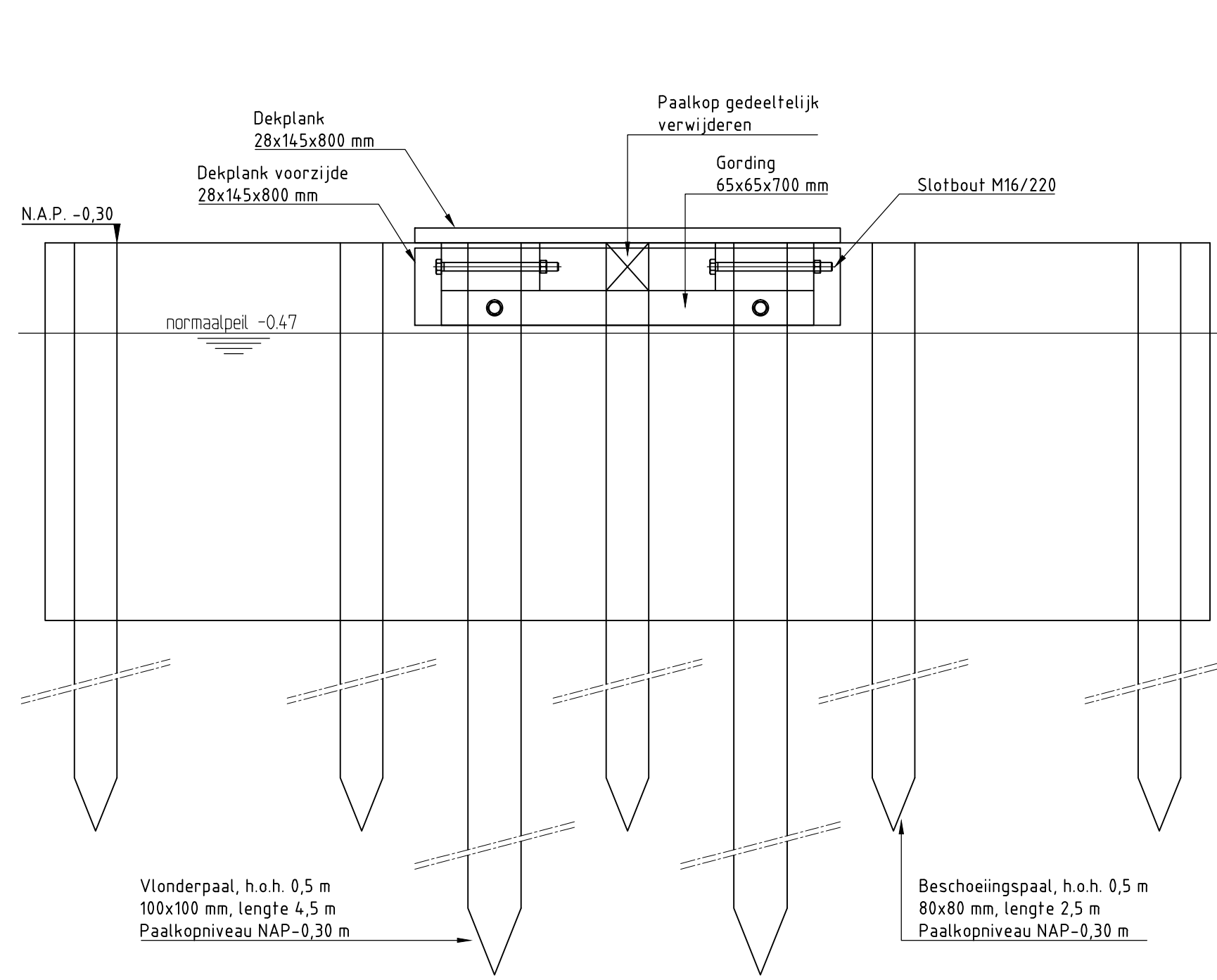
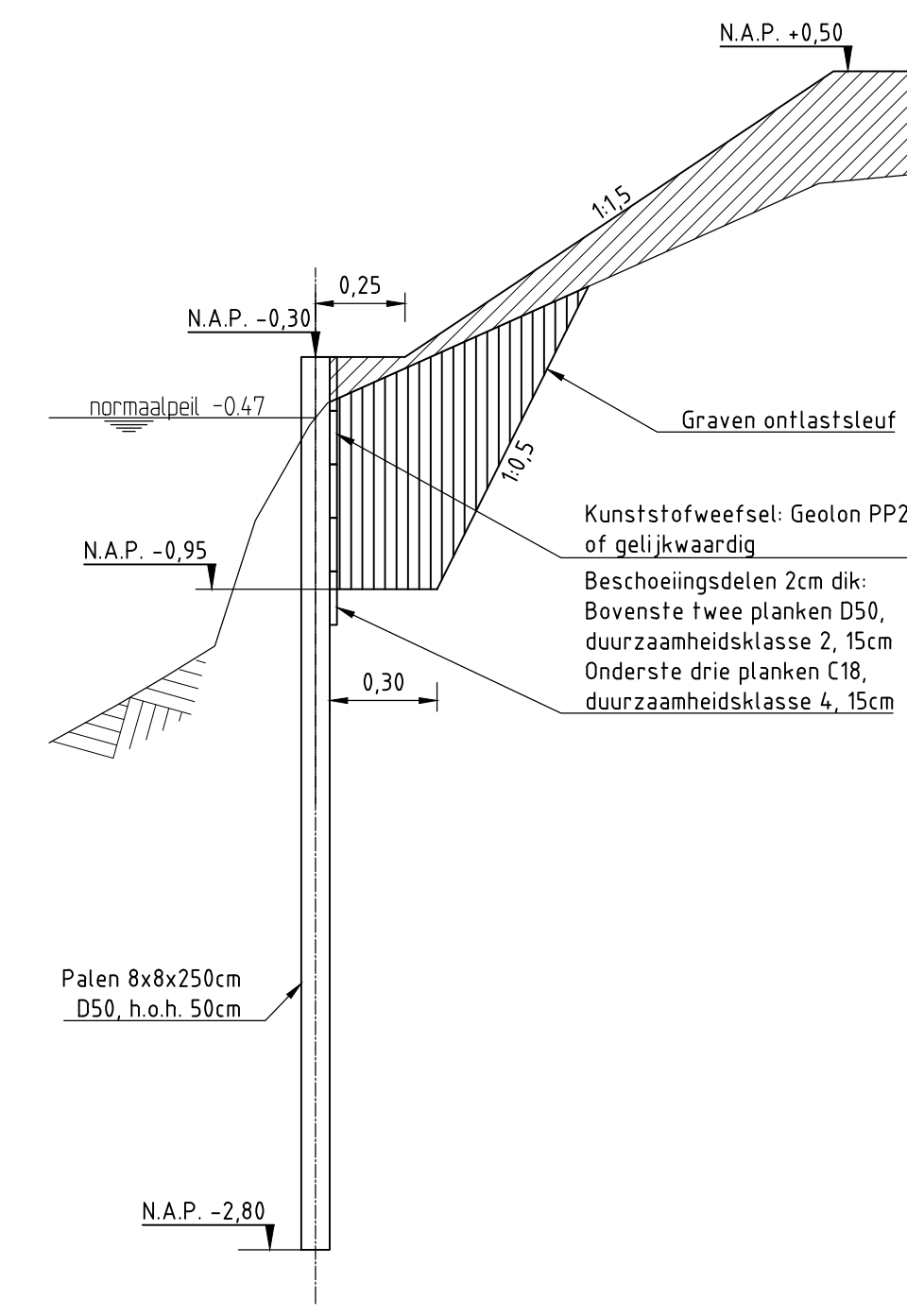


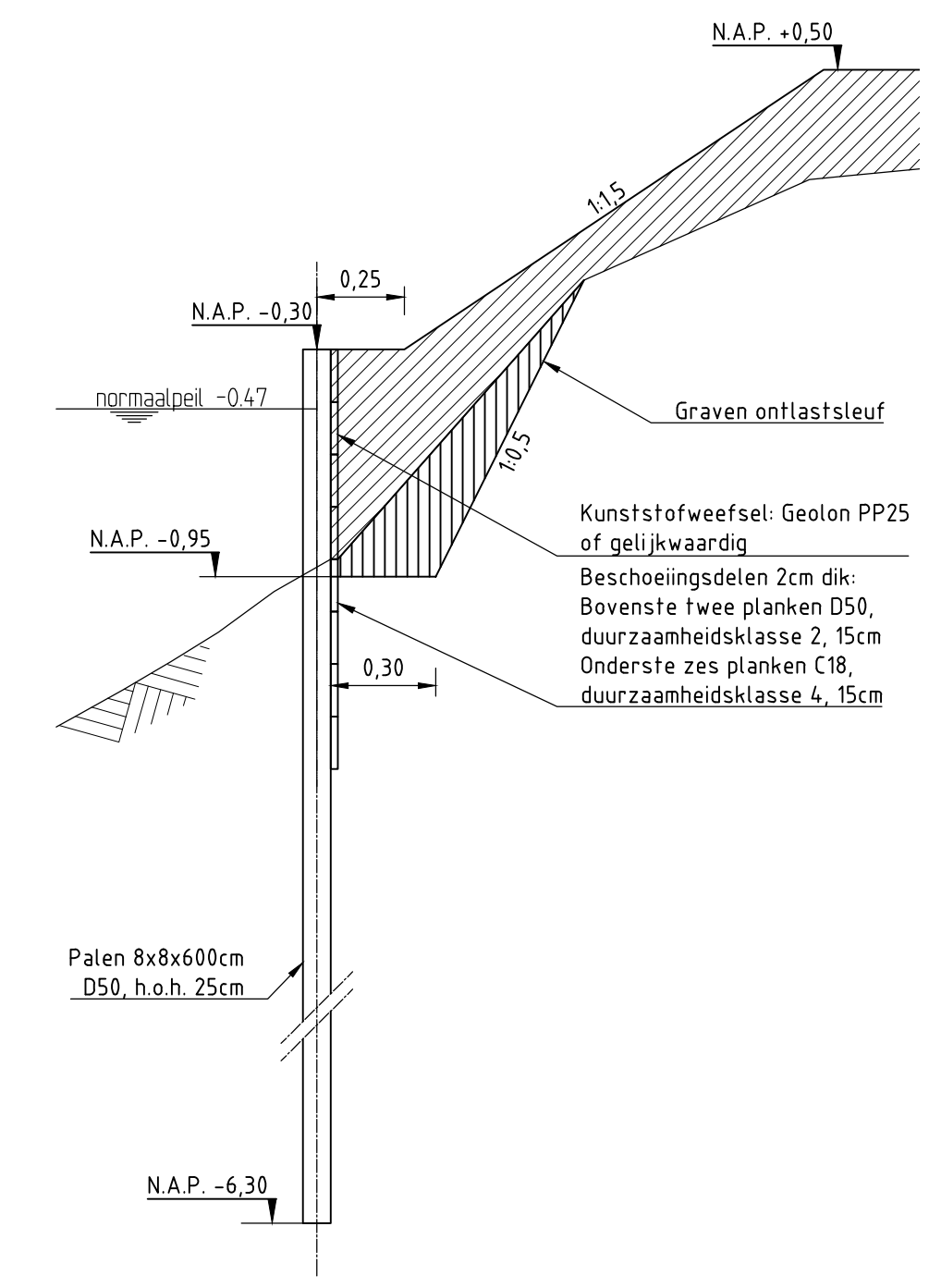
Doorsnede principe oplossing opstapplaatsen
Schaal 1:10



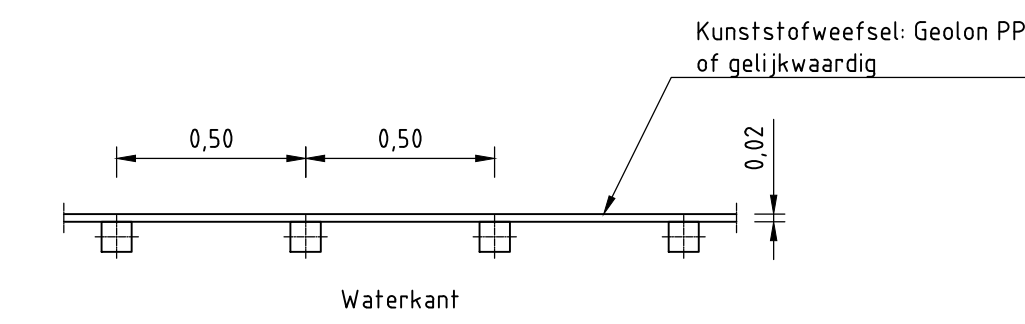
Vooraanzicht principe oplossing opstapplaatsen
Schaal 1:10



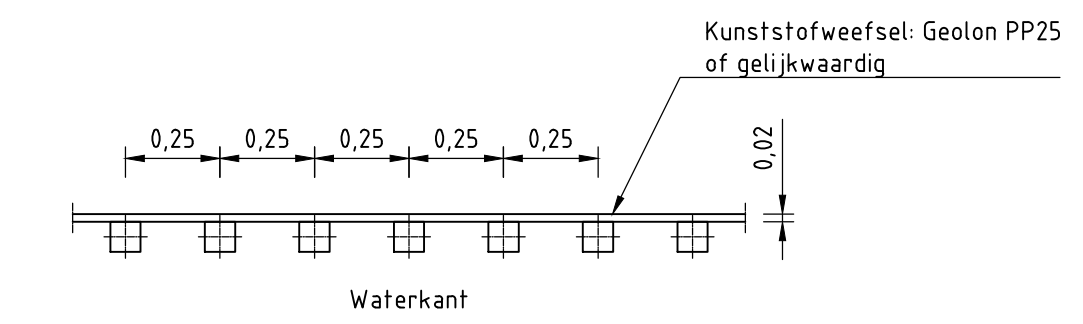
Detail houten beschoeiingstype A
Schaal 1:20



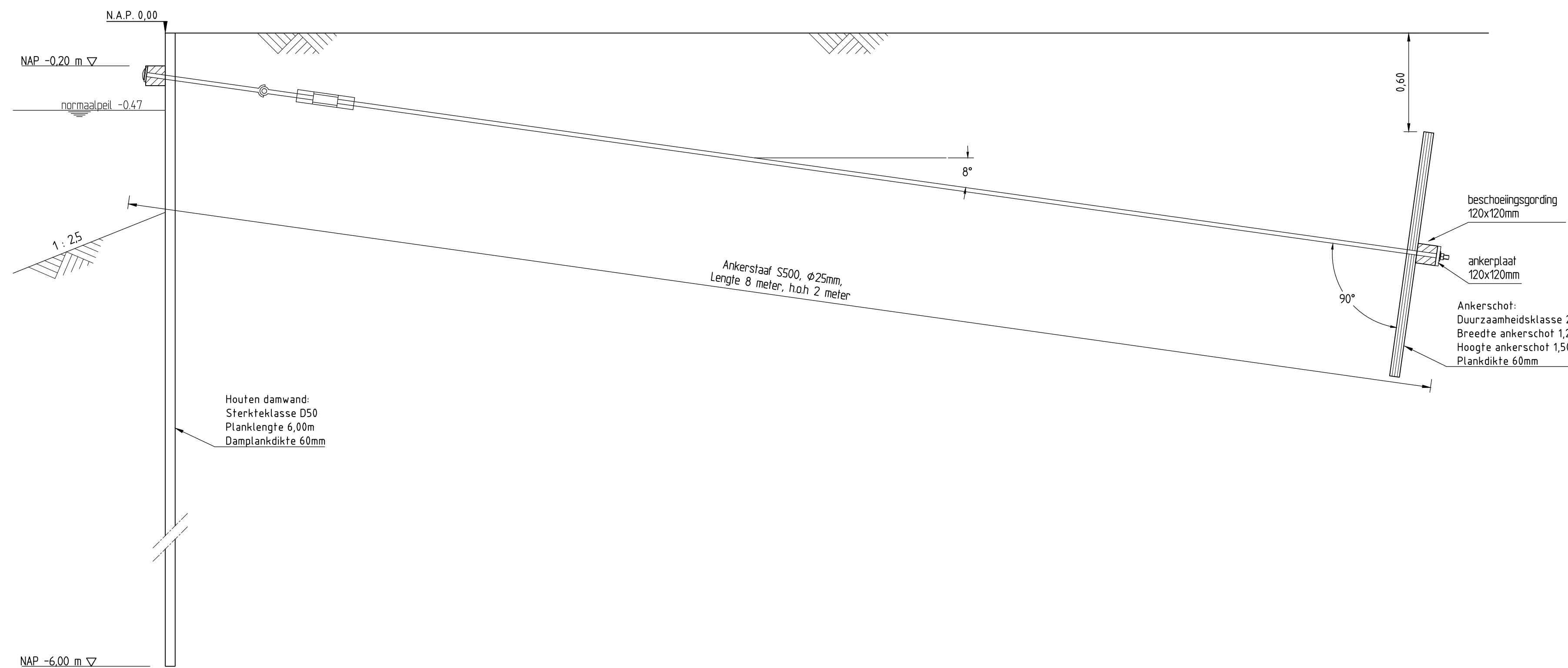
Detail houten beschoeiingstype B
Schaal 1:20



Detail bovenaanzicht beschoeiingstype A
Schaal 1:20



Detail bovenaanzicht beschoeiingstype B
Schaal 1:20



Doorsnede verankerde damwand
Schaal 1:20

Opmerkingen:

Maten in meters tenzij anders vermeld.
Hoogtematen in meters t.o.v. N.A.P.
Profielen moeten worden uitgezet op basis van dwarsprofielen en niet op basis van bovenaanzicht.
Profielen moeten worden uitgezet vanaf de huidige buitenkruitslijn.
Toepassen beschoeiingstype A, tenzij anders vermeld.

REV.	DATUM	OMSCHRIJVING	REVISIE	GETEKEND	GECONTR.	GEZIEN
4.0	04-05-2016	CONCEPT		FK		TS
3.0	05-04-2016	CONCEPT		FK		TS
2.0	29-03-2016	CONCEPT		FK		TS

PROJECT	KADEVERBETERING VOORBOEZEM RAPIJNEN	PROJECTNR.	INFR150748
ONDERDEEL	DEFINITIEF VO DETAILS BLAD 7	TEKENINGNR.	T-002
OMSCHR. / VERSIE	4.0	BLADNR.	7 VAN 7
DATUM	04-05-2016	GECONTROLEERD	PF
GETEKEND	FK	GEZIEN	TS
STATUS	CONCEPT	SCHAAL:	ZIE TEKENING
DEZE TEKENING IS EIGENDOM VAN IV-INTRA B.V. INDIEN SCHEFFELIJK TOEGESTUPT WORDT, VERBODEN HET GEBRUIK VAN DEZE OF ANDERE TEKENINGEN VOOR ANDERE DOELSTREKINGEN.		FORMAAT:	A1

Iv-Infra

Iv-Infra b.v.
Trapezium 322
3364 DL Stiedrecht
P.O. Box 135
3360 AC Stiedrecht
Nederland
Telephone +31 88 943 3200
www.iv-infra.nl