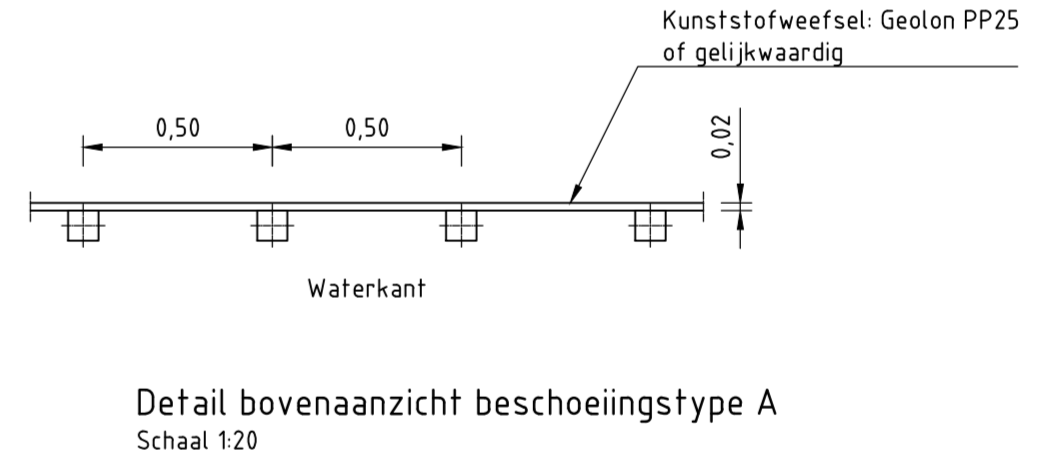
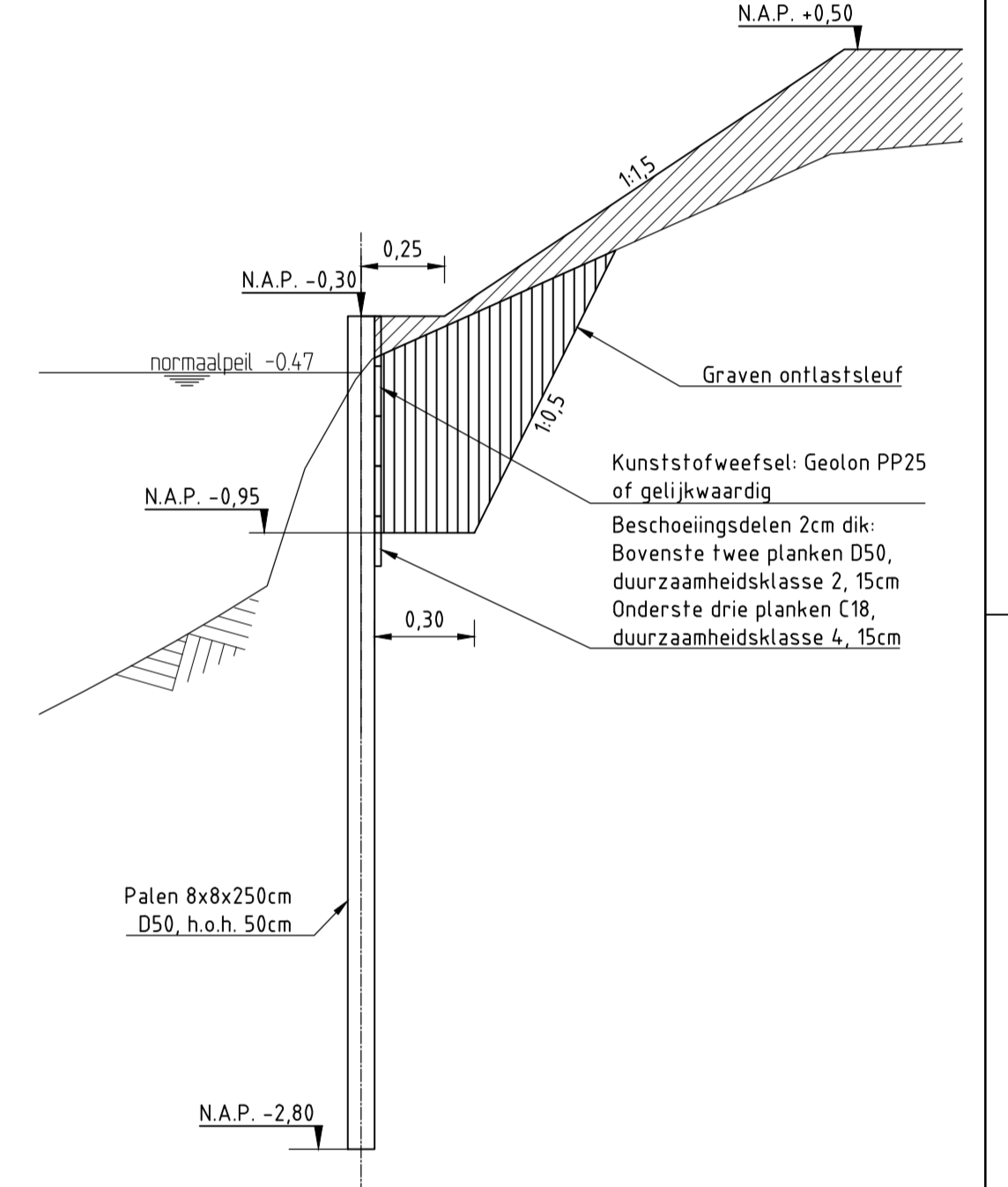




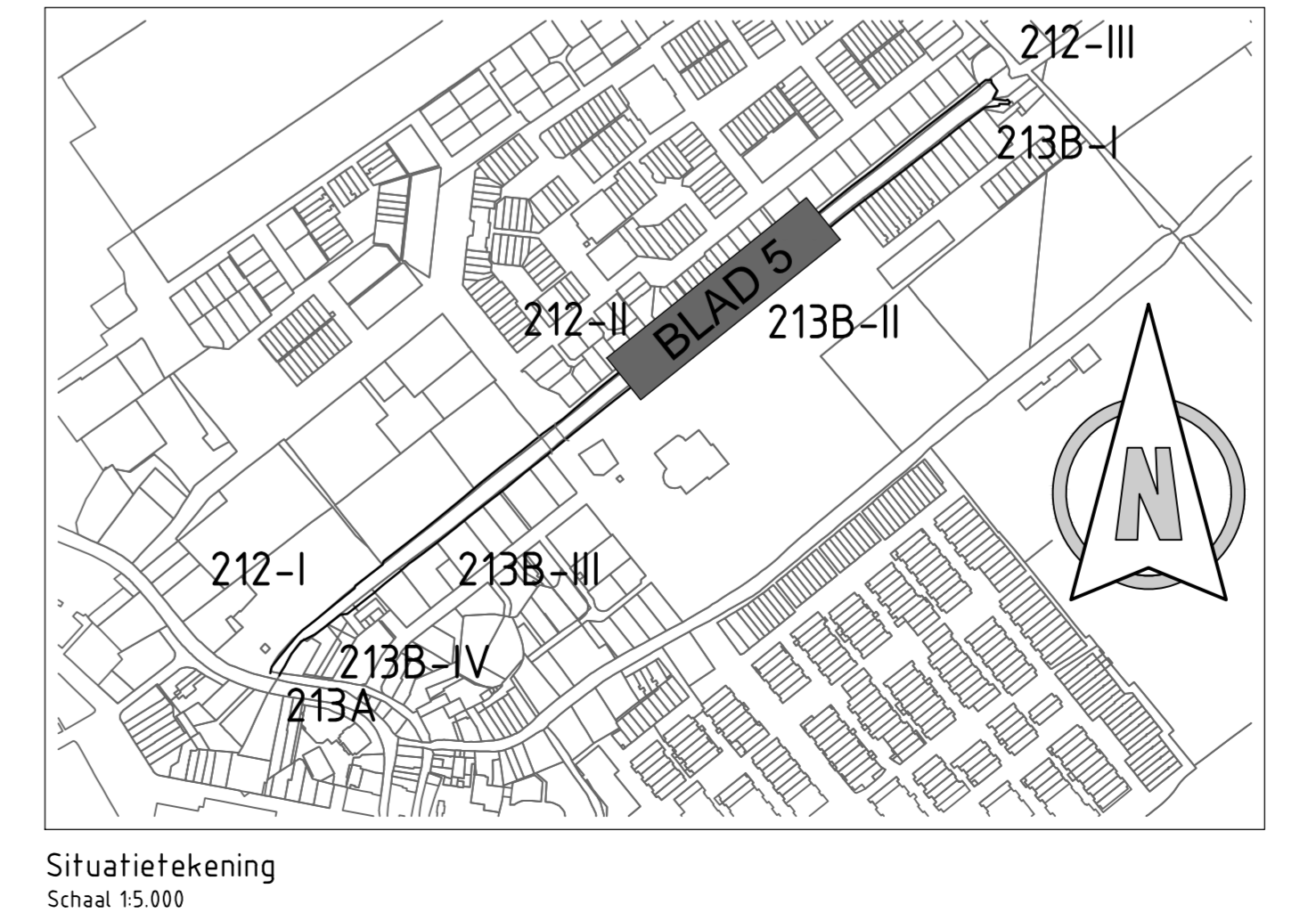
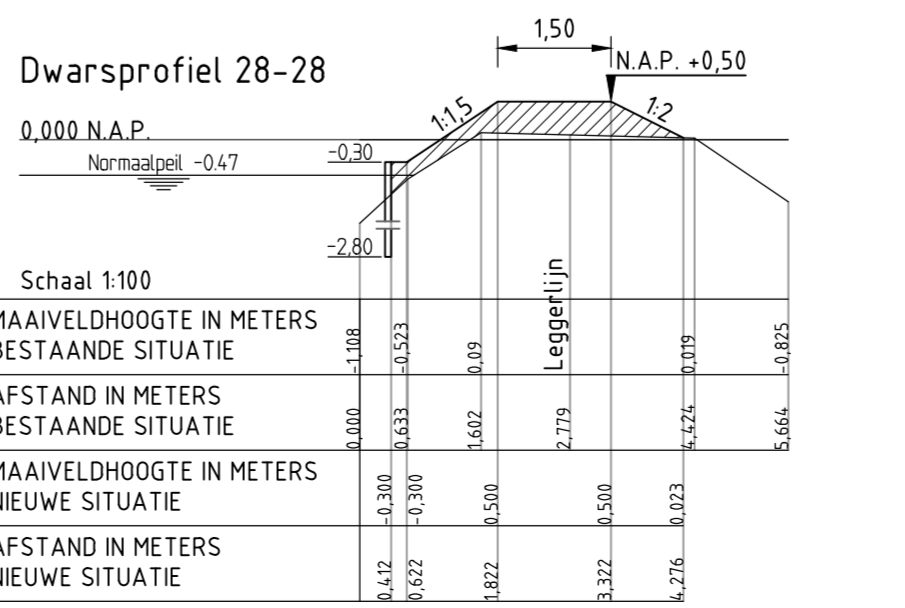
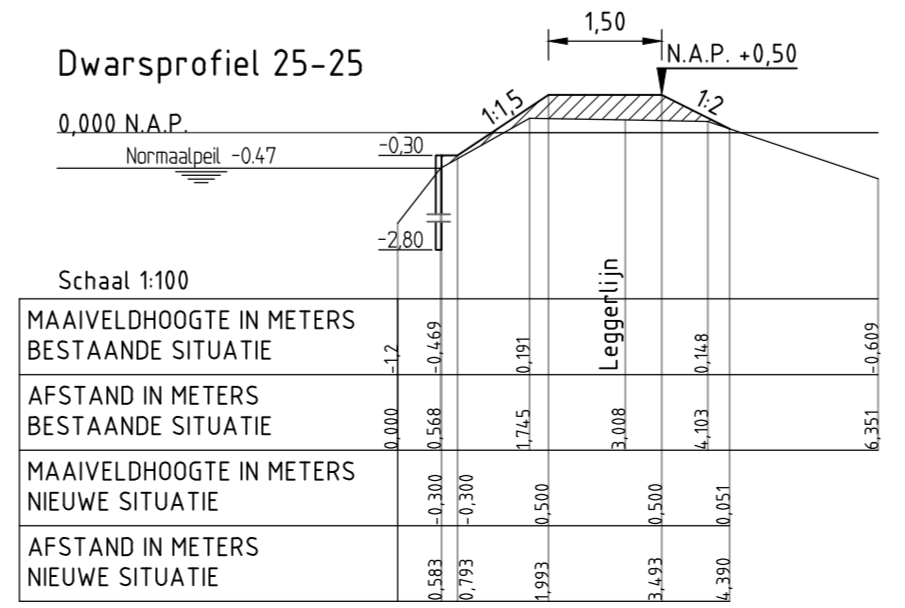
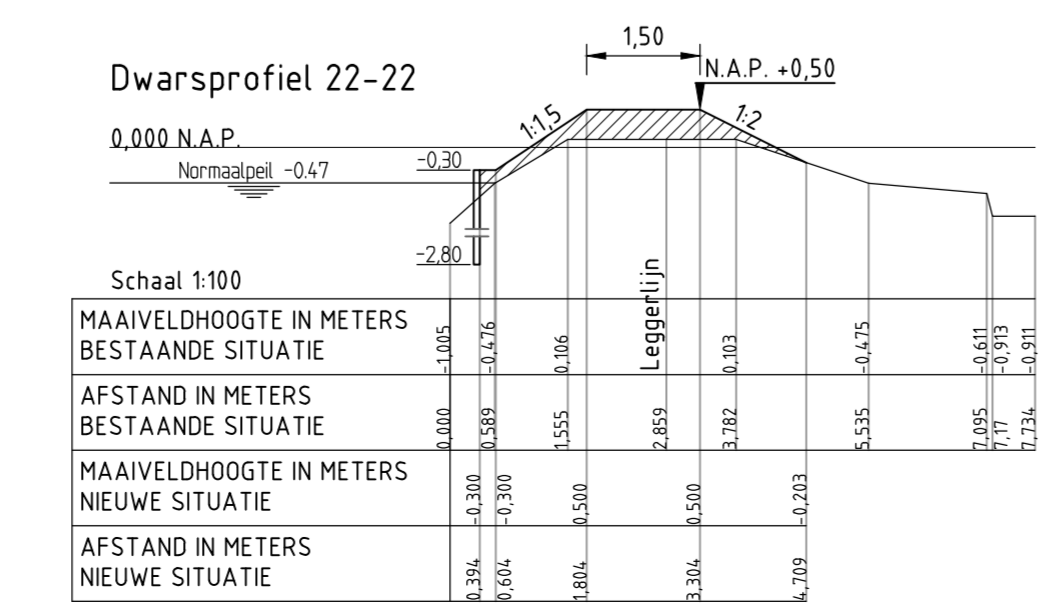
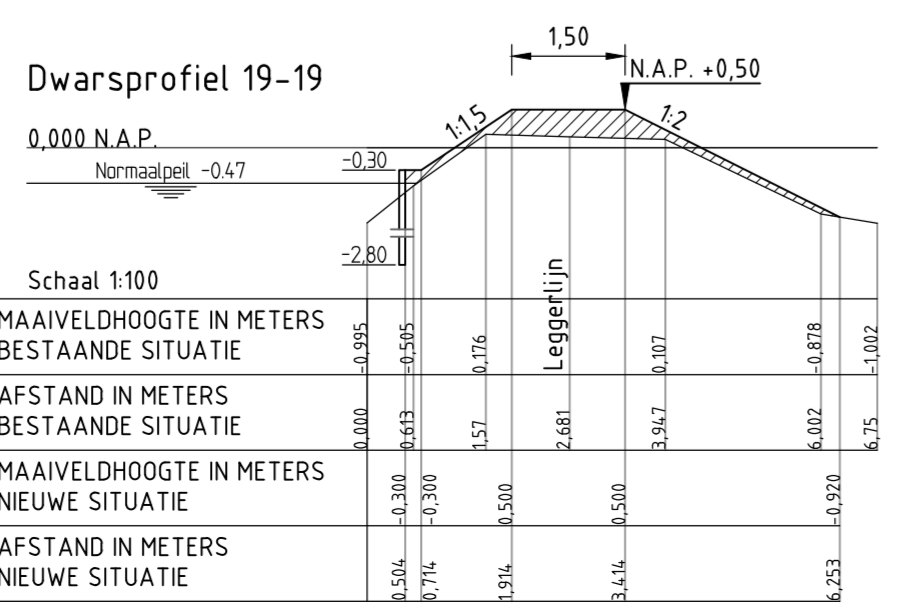
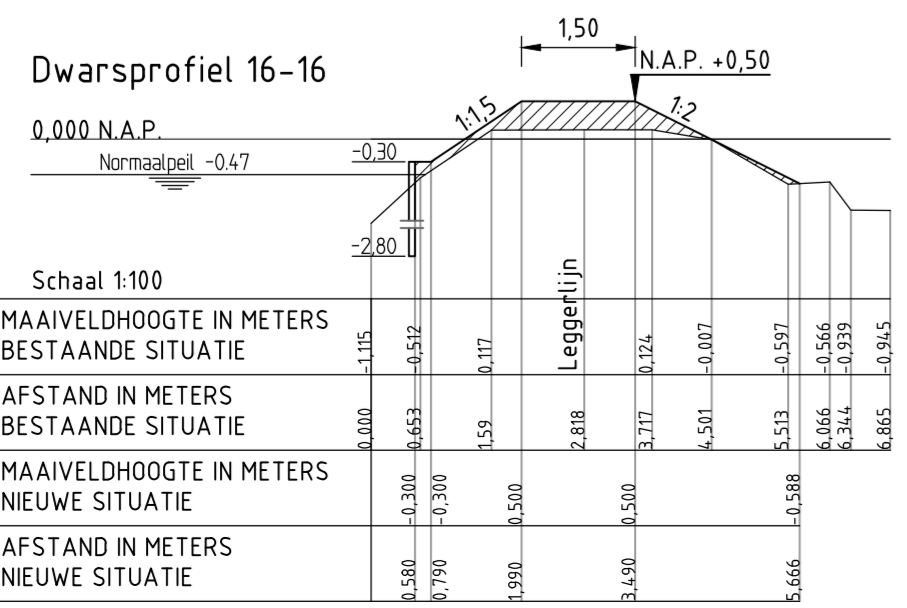
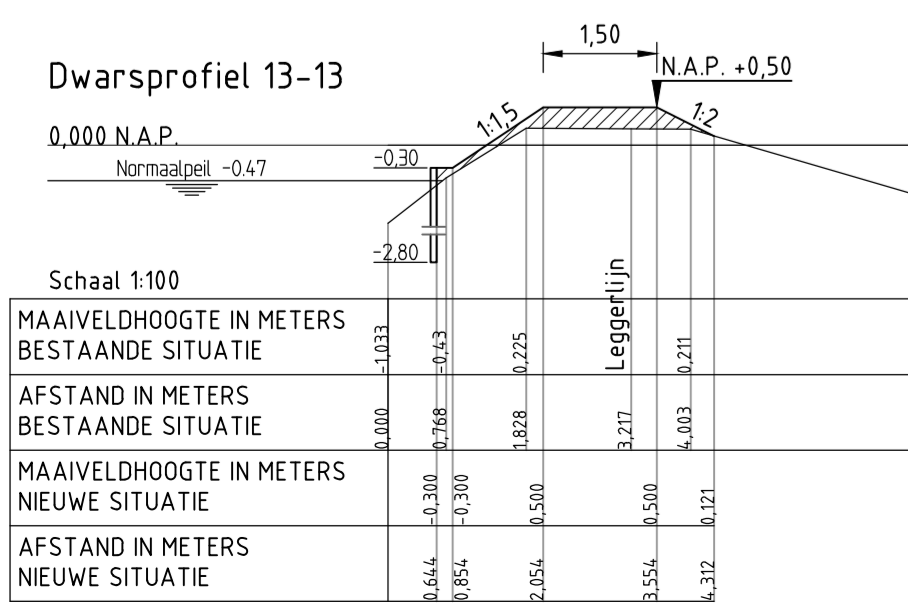
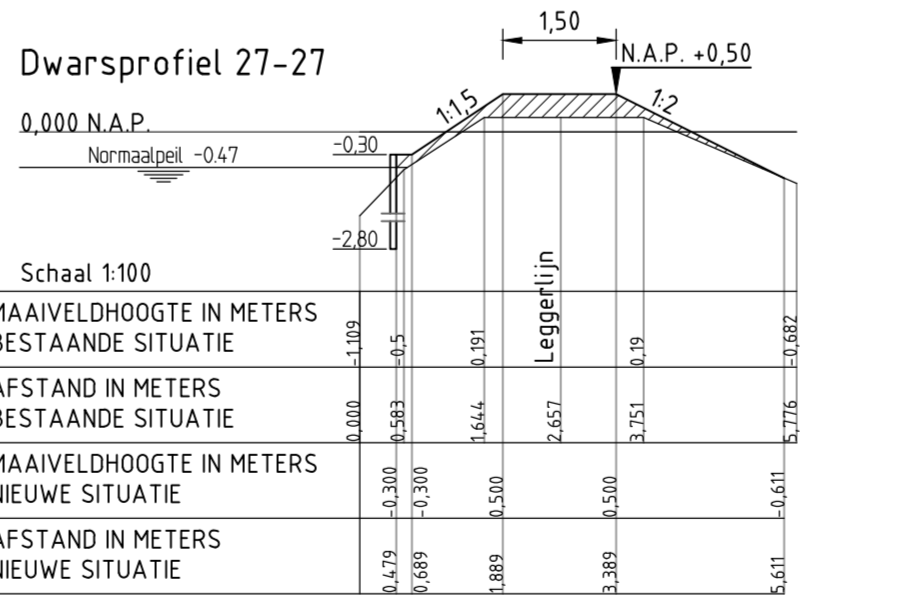
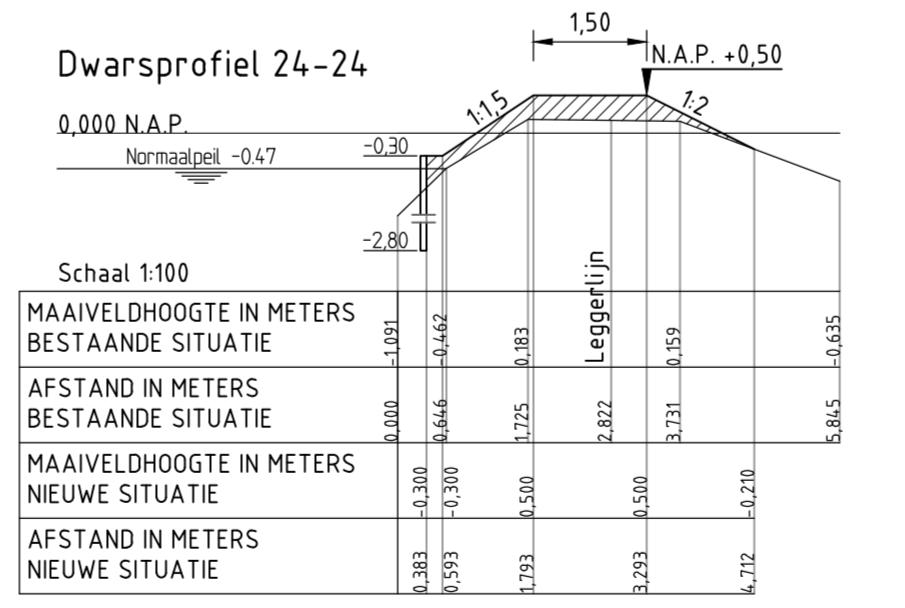
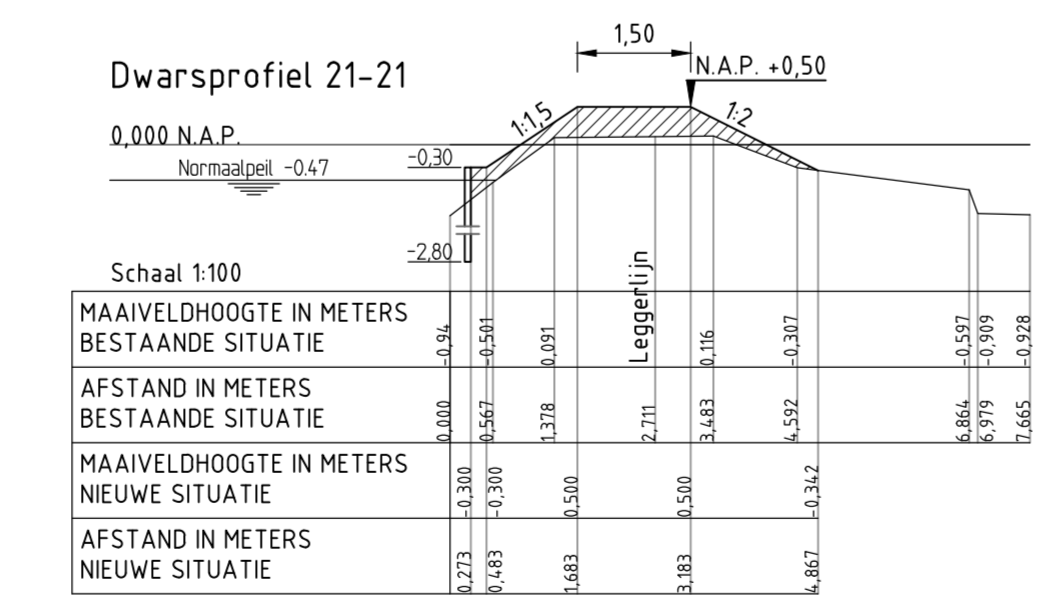
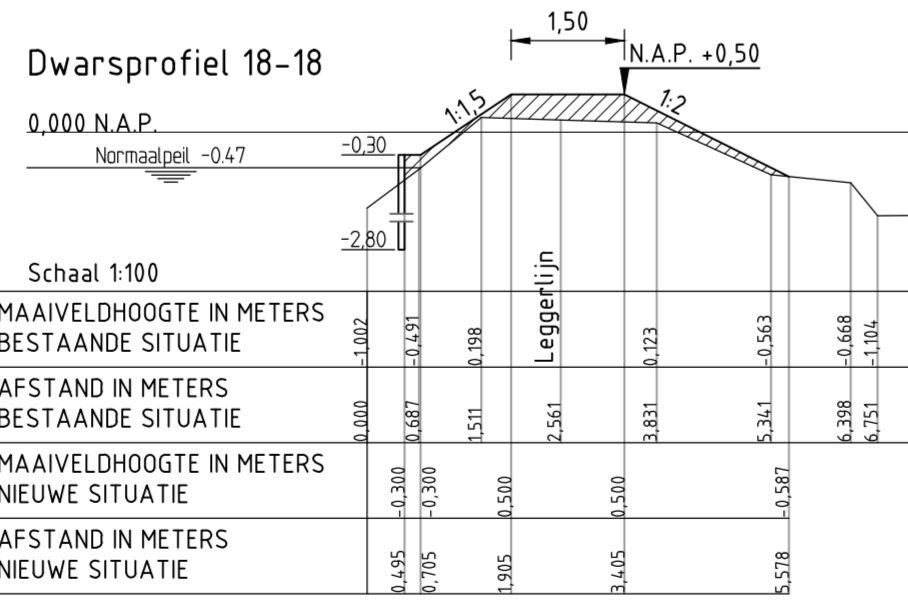
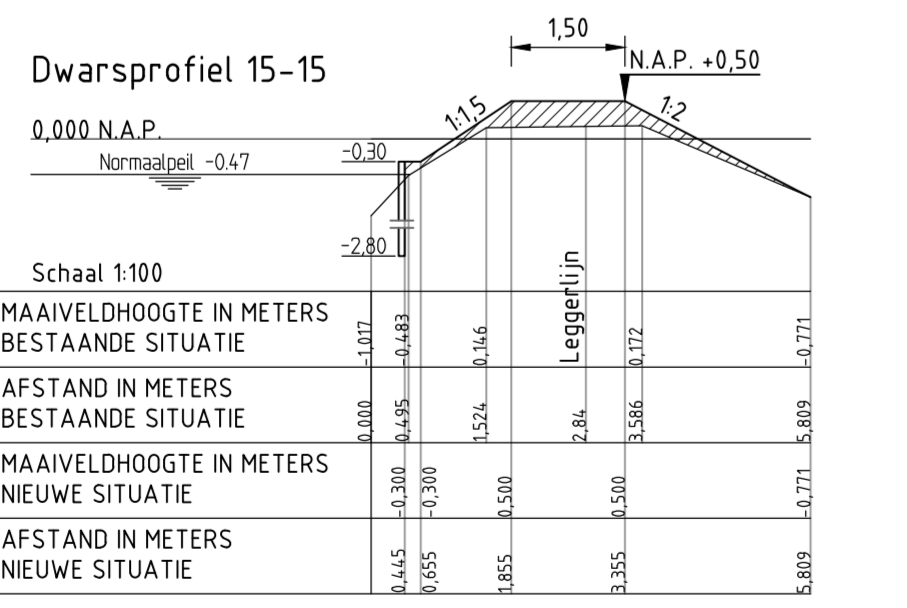
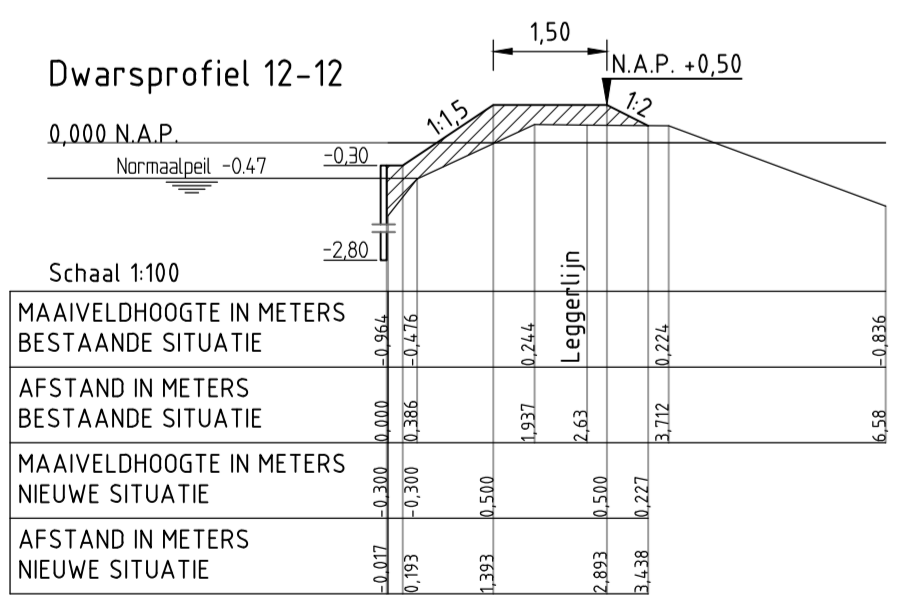
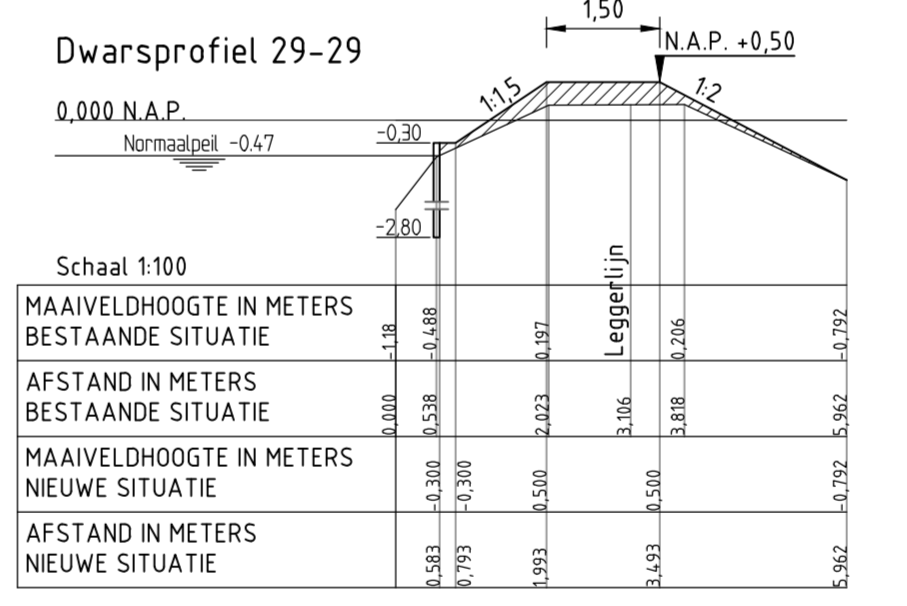
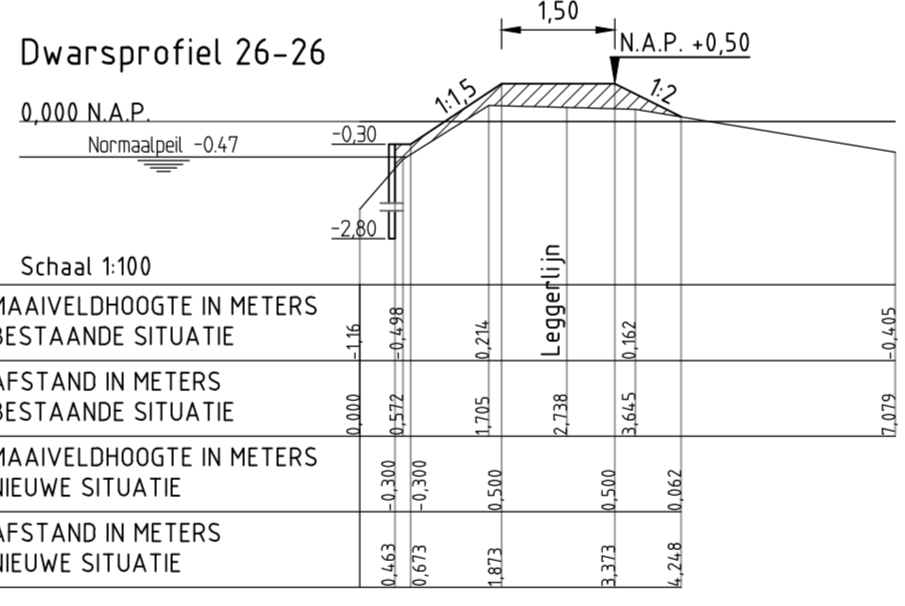
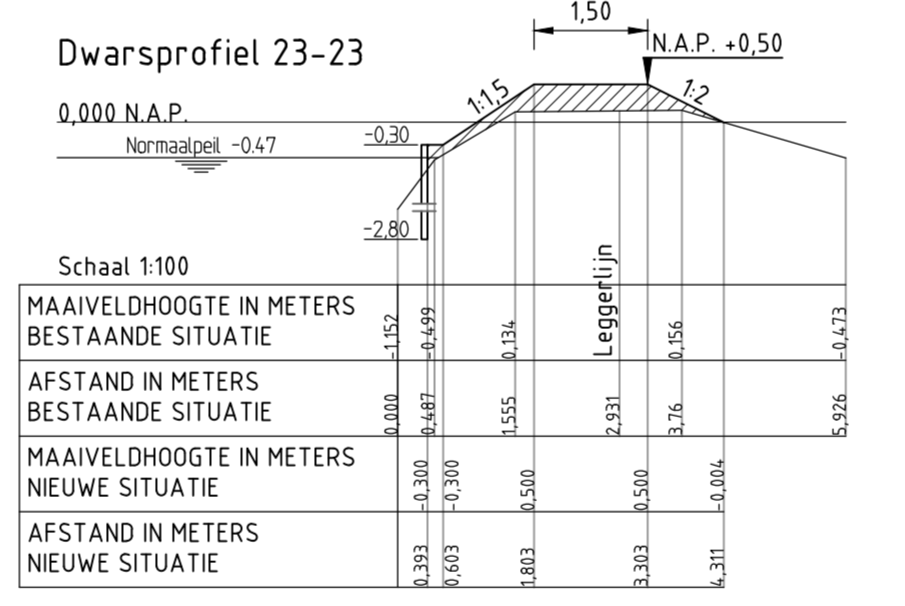
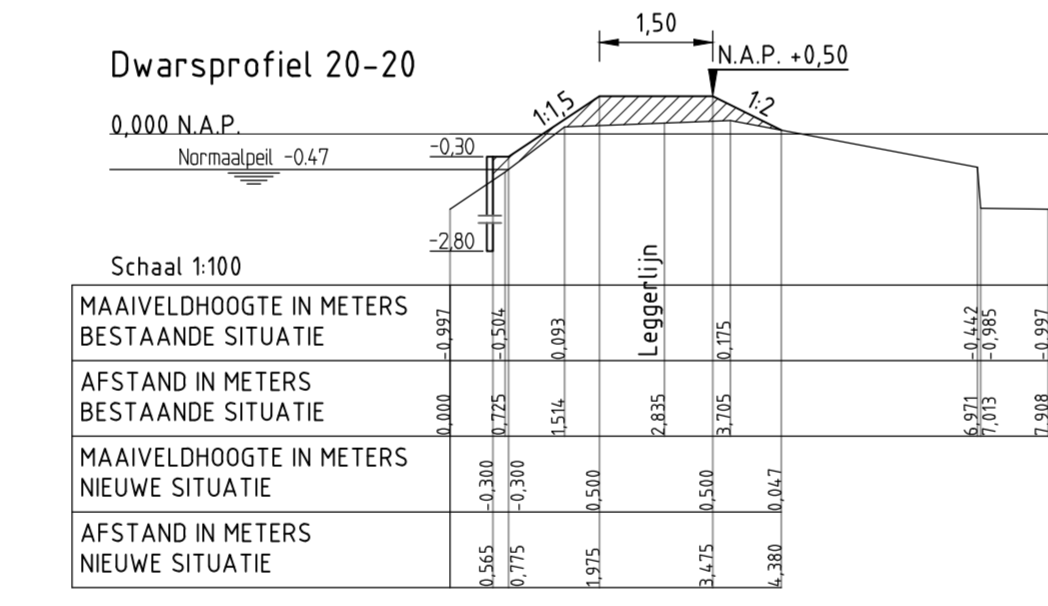
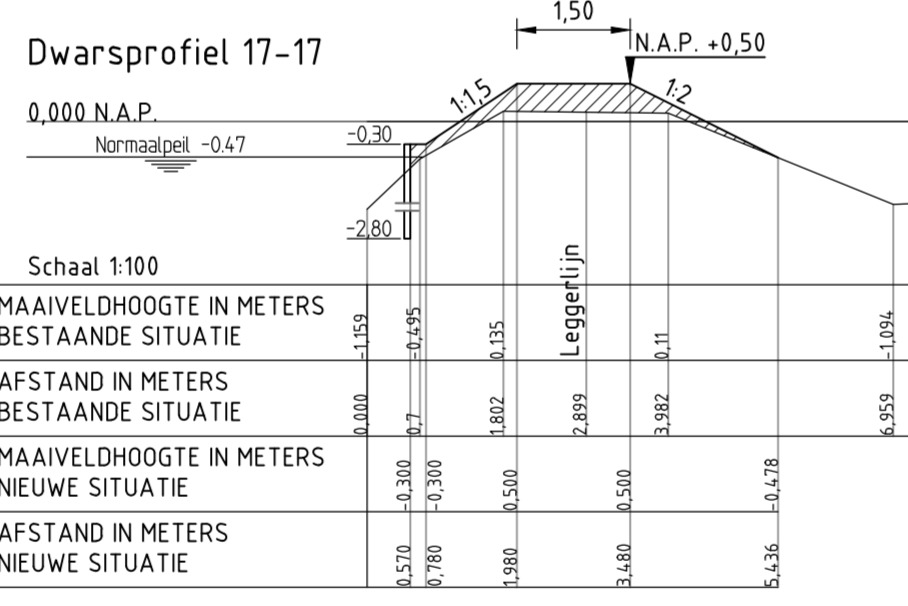
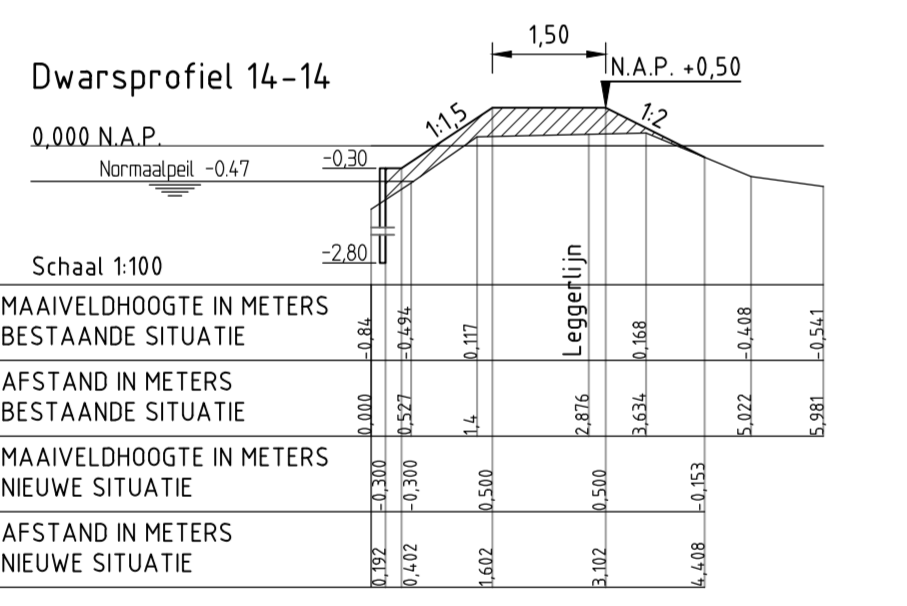
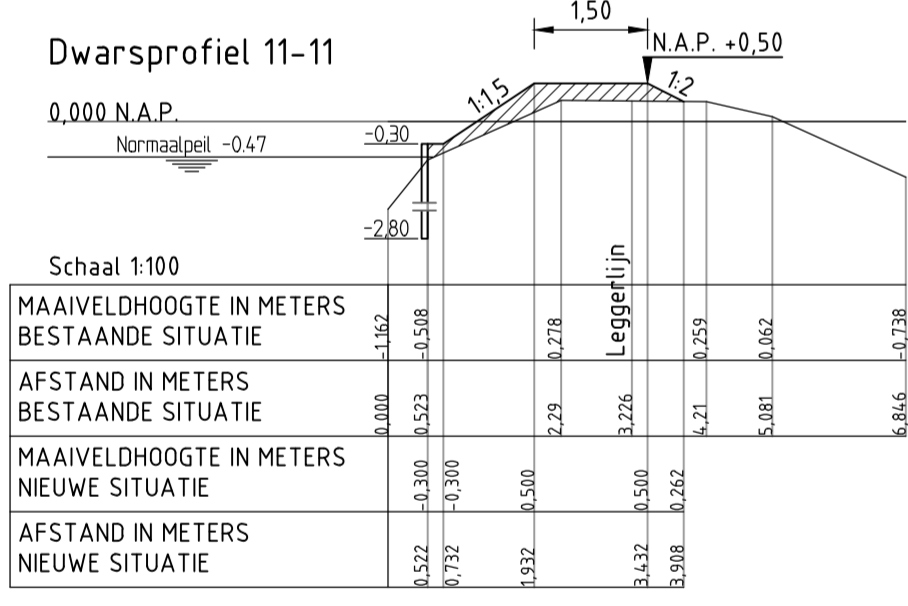
- Legenda:**
- Bovenaanzicht**
    - Kruinlijn
    - Teenlijn
    - Talud
    - Leggerlijn bestaand
    - Werkgrens
    - Aanbrengen houten beschoeiing
    - Tuinhuis
    - Kas
    - Houten palenrij
    - Gemaal
    - Muur
    - Stapelmuur
    - Steiger
    - Haag
    - Hekwerk
    - Betonband
    - Handhaven houten beschoeiing
    - Peilbuis
    - Fauna uitstapplaats
    - Trap
  - Dwarsprofielen**
    - Huidig dwarsprofiel
    - Nieuw dwarsprofiel
    - Uitvoerings fasering
    - Waterpeil
    - Aanbrengen klei klasse EBC 2
    - Aanbrengen fase 1
    - Aanbrengen fase 2
    - Ontgraven
    - Reeds uitgevoerd grondwerk

Bovenaanzicht  
Schaal 1:200



Detail bovenaanzicht beschoeiingstype A  
Schaal 1:20

Detail houten beschoeiingstype A  
Schaal 1:20



Situatietekening  
Schaal 1:5,000

**Opmerkingen:**  
 Maten in meters tenzij anders vermeld.  
 Hoogtematen in meters t.o.v. N.A.P.  
 Profielen moeten worden uitgezet op basis van dwarsprofielen en niet op basis van bovenaanzicht.  
 Profielen moeten worden uitgezet vanaf de huidige buitenkruinlijn.  
 Toepassen beschoeiingstype A, tenzij anders vermeld.

REV.	DATUM	OMSCHRIJVING REVISIE	GETEKEND	GECONT.	GEZEN
4,0	04-05-2016	CONCEPT	FK	PF	TS
3,0	05-04-2016	CONCEPT	FK	PF	TS
2,0	29-03-2016	CONCEPT	FK	PF	TS

PROJECT		KADEVERBETERING VOORBOEZEM RAPIJNEN	
ONDERDEEL		DEFINITIEF VO BOVENAANZICHT EN PROFIELEN BLAD 5	
OMSCHRIJVING	VERSE: 4,0	PROJECTNR	INFR150748
DATUM	24-03-2016	TEKENING	T-002
STATUS	CONCEPT	BLADNR	5 VAN 7
GECONTROLEERD	PF	GEZEN	TS
GEZEN	TS	FORMAAT	A1+ (1261x594)

**Iv-Infra**  
 iv-Infra b.v.  
 Trapezium 322  
 3364 DL Sliedrecht  
 P.O. Box 1195  
 3360 AC Sliedrecht  
 Nederland  
 Telephone +31 88 943 3200  
 www.iv-infra.nl