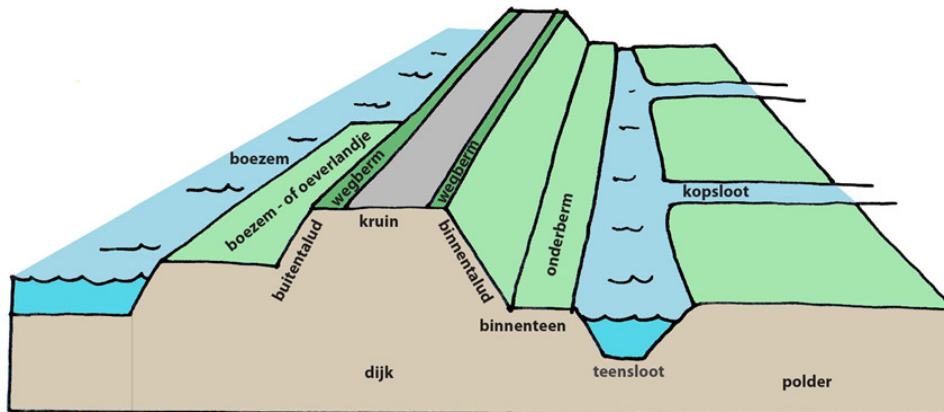




Bijlage A. Begrippenlijst

Begrippenlijst dijkverbeteringsplan



Aanleghoogte	<i>Kruinhoogte</i> van de dijk onmiddellijk na het gereedkomen ervan.
Beheer	Het geheel van activiteiten dat noodzakelijk is om te waarborgen dat de functies van de <i>waterkering</i> blijven voldoen aan de daarvoor vastgestelde eisen en normen.
Berm	Naast of tegen de dijk aangebrachte grond om de dijk te ondersteunen.
Beroep	Het vragen van een voorziening tegen een besluit: Belanghebbenden kunnen binnen de daarvoor gestelde termijn beroep instellen bij de Rechtbank, eventueel gevolgd door hoger beroep bij de afdeling bestuursrechtspraak van de Raad van State.
Beschoeiing	Constructie van hout, beton, kunststof of staal die een oever van bijvoorbeeld een sloot of waterkant beschermt tegen afkalven.
Binnendijks	De bewoonde zijde of polderzijde van de dijk
Binnentalud	Het schuin aflopende deel aan de landzijde van de dijk. Zie afbeelding
Boezem	Het geheel van (van nature stilstaande) met elkaar verbonden watergangen die van het buitenwater zijn afgesloten, waarop water uit laag gelegen polders wordt uitgeslagen en/of waaruit water op laag gelegen polders wordt afgelaten en van waaruit het water kan worden uitgeslagen of geloosd naar het buitenwater.
Boezempeil	Waterstand in boezem.
Boezemwaterkering	Een langs een boezem gelegen grondlichaam, dat enerzijds de lager gelegen poldergebieden beschermt tegen hoger liggend boezemwater en anderzijds de boezem in stand houdt
Buitendijks	De kerende of de waterzijde van de dijk
Buitentalud	Hellend vlak van het <i>dijklichaam</i> aan de kerende zijde.

Damwand	Grondkerende constructie, die bestaat uit een verticaal in de grond geplaatste wand.
Dijk	Waterkerend grondlichaam.
Flora- en Faunawet	Nederlandse wet met als doel de bescherming en het behoud van de gunstige staat van instandhouding van in het wild levende planten- en diersoorten.
Grindkoffer	Een grindkoffer is een hoeveelheid grind, ingegraven in de grond, die ervoor zorgt dat hemelwater wordt geïnfiltreerd zonder dat de bodem dichtslibt. Om te voorkomen dat zand en gronddeeltjes tussen het grind komen dient een filterdoek rondom het grindpakket te worden aangebracht. In de grindkoffer kan nog een drainageleiding zitten. Deze geperforeerde leiding neemt het water op en voert het af.
Grondwaterstand	De hoogte van het grondwater ten opzichte van een referentieniveau, bijvoorbeeld NAP.
Inspraak	Het betrekken van burgers bij het voorbereiden, vormen of uitvoeren van beleid van de overheid.
Keur	Verordening van het waterschap, waarin gebods- en verbodsbepalingen zijn opgenomen en waarvan de naleving door sancties kan worden afgedwongen.
Kruin	Het bovenste gedeelte van een dijk. Zie afbeelding
Kruinhoogte	Niveau of hoogte van de waterkering.
Legger	Een register of administratiesysteem waar het waterschap de afmetingen en begrenzingen van al haar waterkeringen en watergangen in bijhoudt.
LNCA-aspecten	Aspecten van landschap, natuur, cultuur, archeologie zoals die worden meegewogen bij dijkverbetering.
Maaiveld	Hoogte van het grondoppervlak, meestal aangegeven ten opzichte van NAP.
m.e.r.	Milieueffectrapportage
m.e.r.-beoordeling	Een m.e.r.-beoordeling is een toets van het bevoegd gezag om te bepalen of er bij een voorgenomen activiteit, zoals bij deze dijkverbetering, mogelijke belangrijke nadelige milieugevolgen kunnen optreden.
NAP	Normaal Amsterdams Peil, het nulpunt van hoogtemetingen in Nederland.
Onderhoud	Het in stand houden van waterkeringen in overeenstemming met de oorspronkelijke of in de legger bepaalde richting, vorm, afmeting en constructie en het vrijhouden daarvan van vuil en overmatige plantengroei. Zie ook <i>buitengewoon</i> en <i>gewoon onderhoud</i> .
Parallele dijk	Gedeeltelijke verhoging / versterking op een bestaand <i>dijklichaam</i> .
Planperiode	periode dat het ontwerp van de dijkverbetering voldoet aan de gestelde veiligheidseisen.
Pleistocene zandlaag	Een zandlaag die tijdens het Pleistoceen, een periode in de geschiedenis van de aarde waarin ijstijden werden afgewisseld met warmer klimaat, is afgezet. De zandlaag bevindt zich in Amsterdam op een diepte van circa 12 tot 13 meter onder N.A.P.
Polder	Op de boezem uitslaand of lozend gebied met geregelde

waterstand.

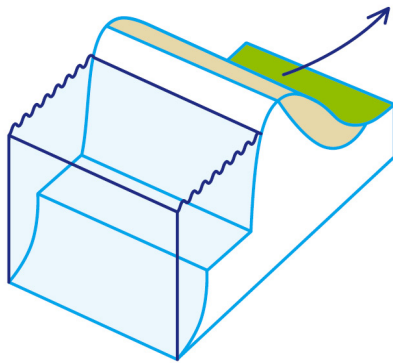
Profiel van vrije ruimte De minimale ruimte die vrijgehouden moet worden boven het profiel dat noodzakelijk is voor de veiligheid van de waterkering.

Regionale waterkeringen Niet-primaire *waterkering*. Door Gedeputeerde Staten wordt vastgesteld welke niet-primaire waterkeringen worden aangemerkt als regionale kering en aan welke criteria de regionale keringen dienen te voldoen.

Scheefstand Scheefstand van water betekent dat het water niet helemaal horizontaal staat, maar onder een bepaald verhang. Dit kan gebeuren wanneer het hard waait. Het water wordt dan naar één kant toe geblazen.

Secundaire dijk Waterkering van regionaal belang die beschermt tegen binnenwater.

Stabiliteit Onder stabiliteit van een dijk wordt de standzekerheid verstaan. De dijk ontleent zijn standzekerheid aan de schuifsterkte tussen het dijklichaam en de ondergrond. De dijk moet voldoende weerstand kunnen bieden tegen afschuiven. Als de belasting (waterdruk) op de dijk groter is dan de sterkte dan zal deze bezwijken.



De veiligheid tegen afschuiven van het binnentalud* wordt aangetoond door middel van geotechnische berekeningen. De resultaten van deze berekeningen worden vergeleken met de eisen die volgen uit de norm. Hoe hoger de norm, hoe sterker de dijk moet zijn.

Talud Hellend vlak van een dijklichaam.

Een talud met helling 1:2 wil zeggen dat een (verticaal) hoogteverschil van 1 meter gelijkmatig over 2 meter (horizontaal) afloopt. Een taludhelling van 1:2 staat gelijk aan een helling van 26 graden ten opzichte van een horizontale vlak. Een taludhelling van 1:3, 1:6 en 1:10 staat respectievelijk gelijk aan 18 graden, 10 graden en 6 graden ten opzichte van een horizontaal vlak.



Teensloot Sloot aan de landzijde van de dijk die tot doel heeft water op te vangen en af te voeren.

Variantennota Nota die de effecten van dijkverbeteringsvarianten beschrijft en beoordeelt en een voorkeursalternatief aangeeft. Dit voorkeursalternatief is uitgewerkt in dit ontwerp-dijkverbeteringsplan.

Waterhuishouding Natuurlijke of kunstmatige wijze waarop het aan- en afvoer van water in een gebied verloopt.

Waterkering	Kunstmatige hoogten en die (gedeelten van) natuurlijke hoogten of hooggelegen gronden, met inbegrip van daarin of daaraan aangebrachte werken, die een waterkerende of mede een waterkerende functie hebben.
Verkeersbesluit	Besluit van een wegbeheerder om een bepaald verkeerstek te plaatsen, te wijzigen of in te trekken of een bepaalde fysieke maatregel te treffen.
Waterschap	Overheidsinstantie die de waterhuishouding regelt in een bepaalde regio in Nederland, bijvoorbeeld een stroomgebied of afwateringsgebied.
Wegbeheerder	Overheidsinstelling die openbare wegen beheert.
Zetting	Verticale vervorming van grondlagen, hoofdzakelijk als gevolg van bovenbelasting, de eigen massa en/of het uittreden van water.
Zienswijze	Formele reactie van een belanghebbende op een ontwerp-dijkverbeteringsplan.