

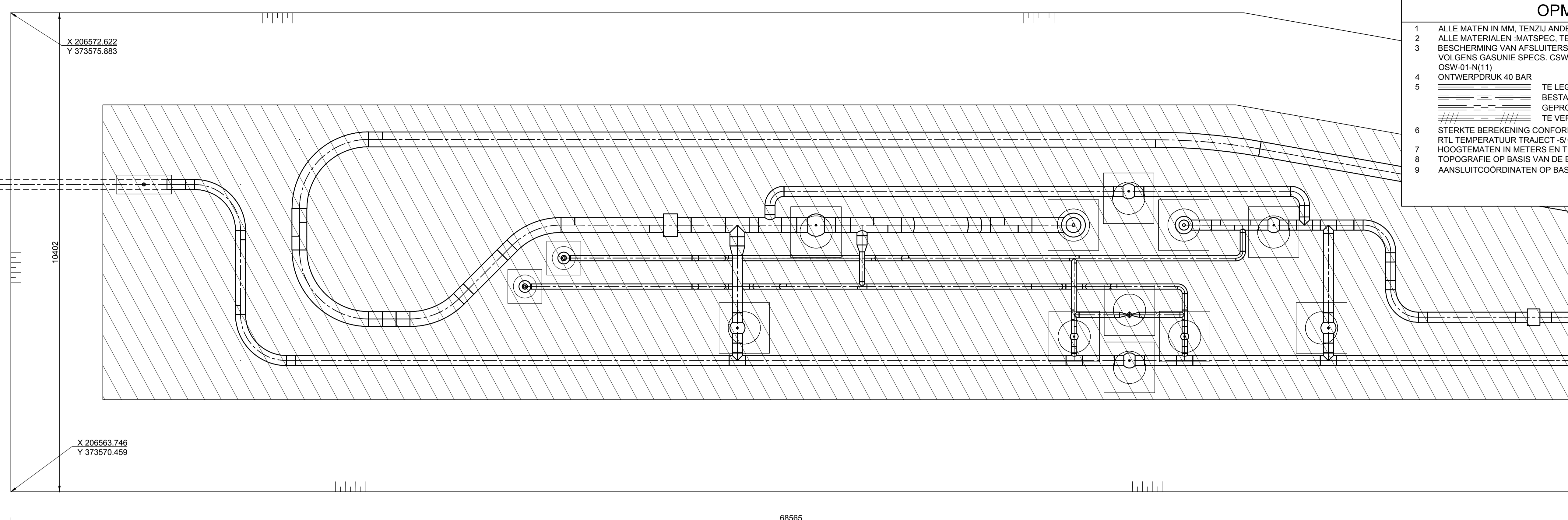
TEK. NR.: Z-513-07-CH-003-1-A17

OPMERKINGEN

- 1 ALLE MATEN IN MM, TENZIJ ANDERS AANGEGEVEN
- 2 ALLE MATERIALEN -MATSPEC, TENZIJ ANDERS AANGEGEVEN
- 3 BESCHERMING VAN AFSLUITERS, LEIDINGEN EN CONSTRUCTIES VOLGENS GASUNIE SPECS. CSW-55-N1(06), CSW-55-N2(05), MSW-11-E(11) EN OSW-01-N(11)
- 4 ONTWERPDRUK 40 BAR
- 5

	TE LEGGEN LEIDING
	BESTAANDE LEIDING
	GEPROJECTEERDE LEIDING
	TE VERWIJDEREN LEIDING
- 6 STERKTE BEREKENING CONFORM OSW-03-N
- 7 RTL TEMPERATUUR TRAJECT -5/+35,
- 8 HOOGTEMATEN IN METERS EN T.O.V. VAN N.A.P.
- 9 TOPOGRAFIE OP BASIS VAN DE BESTAANDE BEHEERKAARTEN
- 9 AANSLUITCOORDINATEN OP BASIS VAN BESTAANDE BEHEERKAARTEN

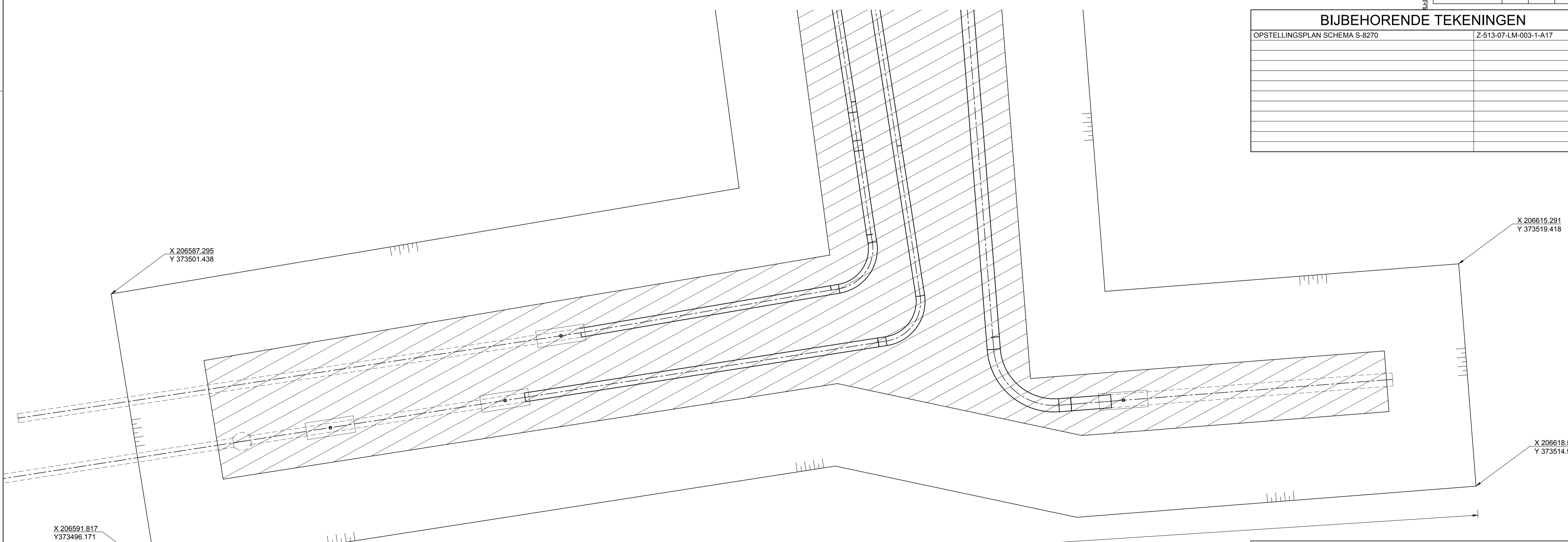
OPPERVLAKTE VLOER = 462 m²
 OPPERVLAKTE TALLUD = 887 m²
 DIEPTE ONTGRAVING = 2m - mv
 INHOUD BOUWKUIP = 1811 m³



	Code A: Goedgekeurd, document kan finaal worden gemaakt voor ondertekening
	Code B: Goedgekeurd met opmerkingen, document kan finaal worden gemaakt voor ondertekening
	Code C: Niet goedgekeurd, document opnieuw aanleveren ter goedkeuring

Naam	Afdeling	Paraf	Datum

BIJBEHORENDE TEKENINGEN	
OPSTELLINGSPLAN SCHEMA S-8270	Z-513-07-LM-003-1-A17



JUISTE PLAATS VAN KABELS EN BUIZEN TIJDENS UITVOERING TE BEPALEN D.M.V. PROEFSLEUVEN

TITEL		Mod. 11	
BOUWKUIP SCHEMA S-8270 GNIPA 1603 BAARLO - VENLO 8" / 12" LEIDING BAARLO - VENLO HET VEN			
STATUS	GETEKENED DOOR	AFD.	PAR.
0-0	PATTIHA	TEB	© 2016 N.V. NEDERLANDSE GASUNIE
2016-11-18	GECONTROLEERD DOOR	AFD.	PAR.
	SNEL	TEB	OMSCHRIJVING WIJZIGING
	VOOR AKKOORD	AFD.	PAR.
	BONCARTZ	MVOI	SCHAAL
			1:50
	CATEGORIE	TEK. SOORT	FORMAAT
	L	56 NEE	NUMMER
	SUBCATEGORIE	PROJECT NUMMER	WJZ. NR.
		1.012136.01	
		A1	Z-513-07-CH-003-1-A17