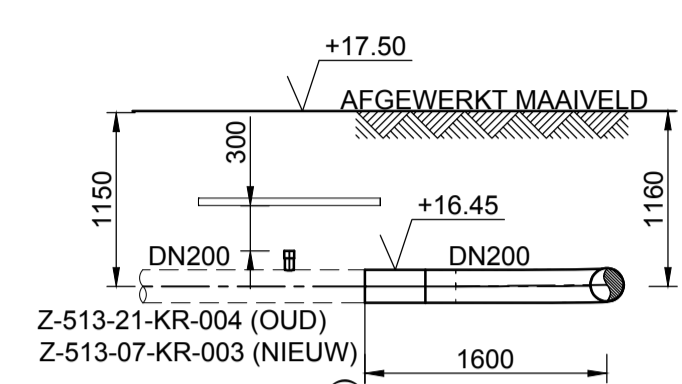


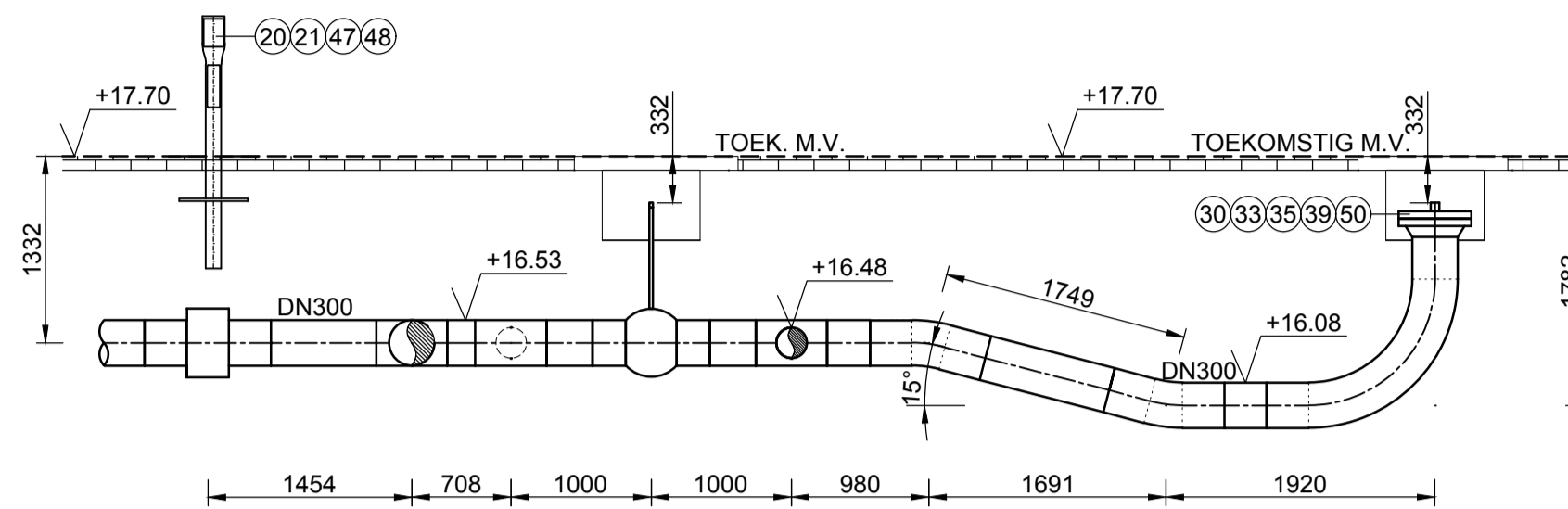
OPMERKINGEN

- 1 ALLE MATEN IN MM, TENZIJ ANDERS AANGEGEVEN
- 2 ALLE MATERIALEN :MATSPEC, TENZIJ ANDERS AANGEGEVEN
- 3 BESCHERMING VAN AFSLUITERS, LEIDINGEN EN CONSTRUCTIES VOLGENS GASUNIE SPECS. CSW-55-N1(06), CSW-55-N2(05), MSW-11-E(11) EN OSW-01-N(1)
- 4 ONTWERPDRUK 40 BAR
- 5 

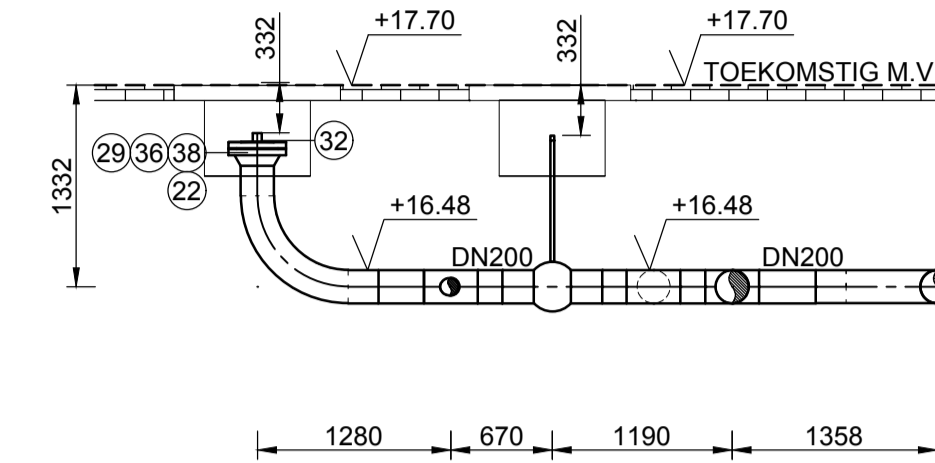
=====	TE LEGGEN LEIDING
-----	BESTAANDE LEIDING
-----	GEPROJECTEERDE LEIDING
#####	TE VERWIJDEREN LEIDING
- 6 STERKTE BEREKENING CONFORM OSW-03-N
- 7 RTL TEMPERATUUR TRAJECT -5/+35,
- 8 HOOGTEMATEN IN METERS EN T.O.V. VAN N.A.P.
- 9 TOPOGRAFIE OP BASIS VAN DE BESTAANDE BEHEERKAARTEN
- 9 AANSLUITCOORDINATEN OP BASIS VAN BESTAANDE BEHEERKAARTEN



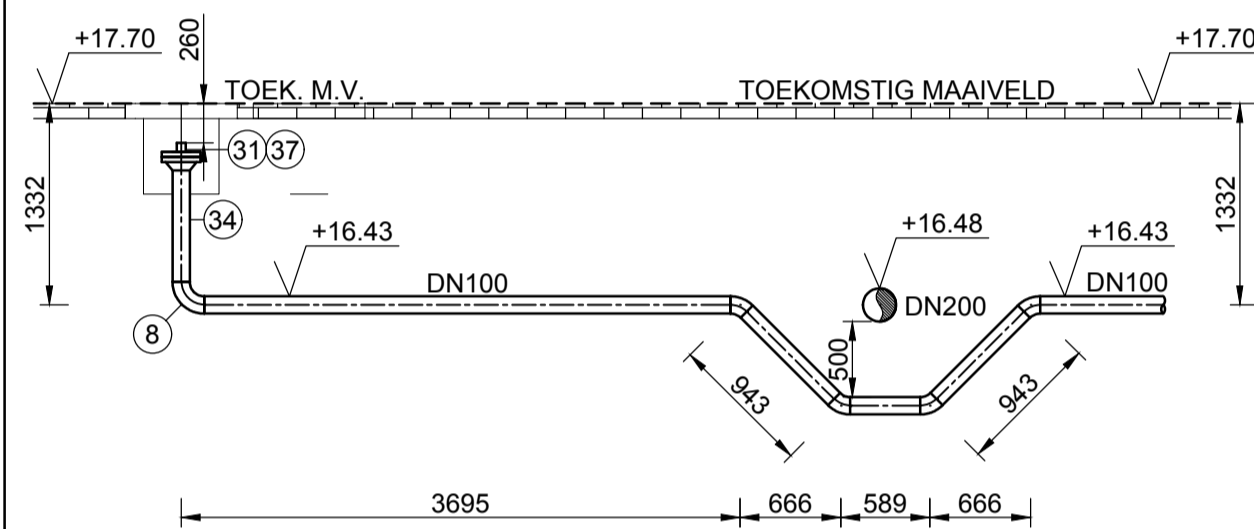
AANZICHT A-A



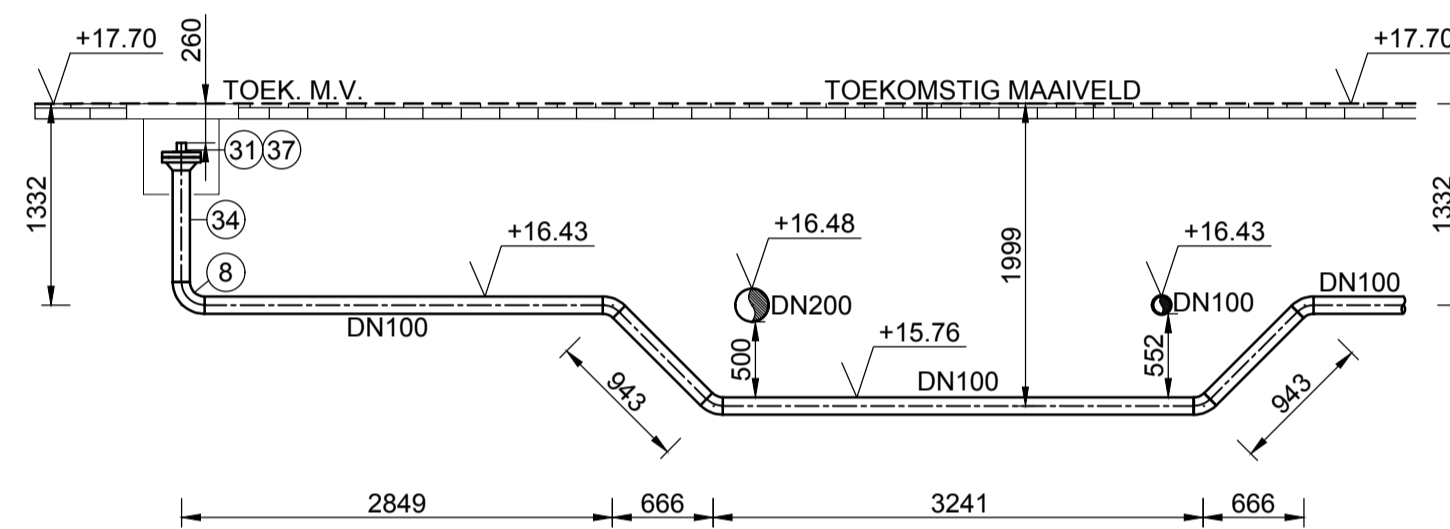
AANZICHT B-B



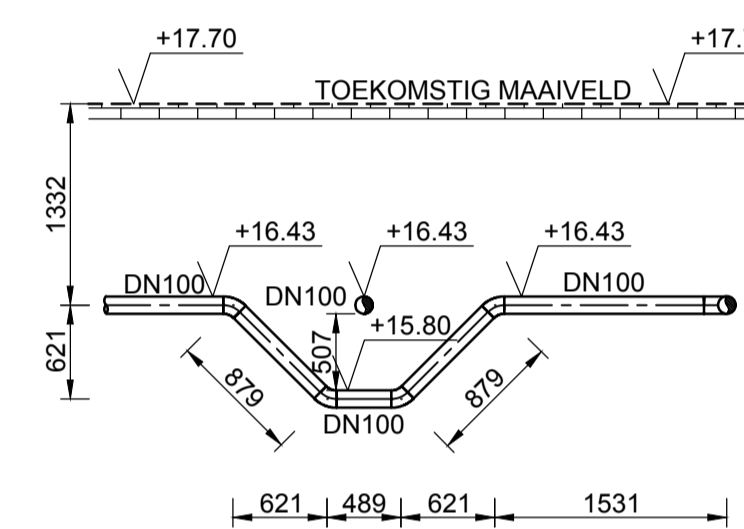
AANZICHT C-C



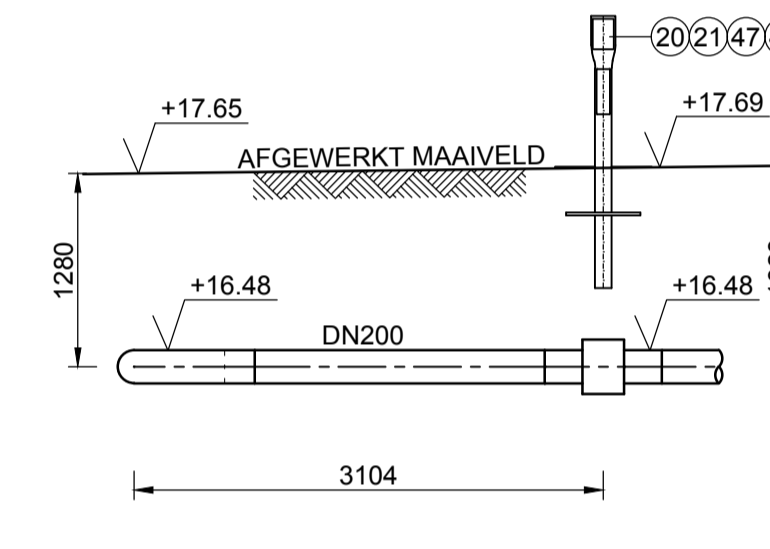
AANZICHT D-D



AANZICHT E-E

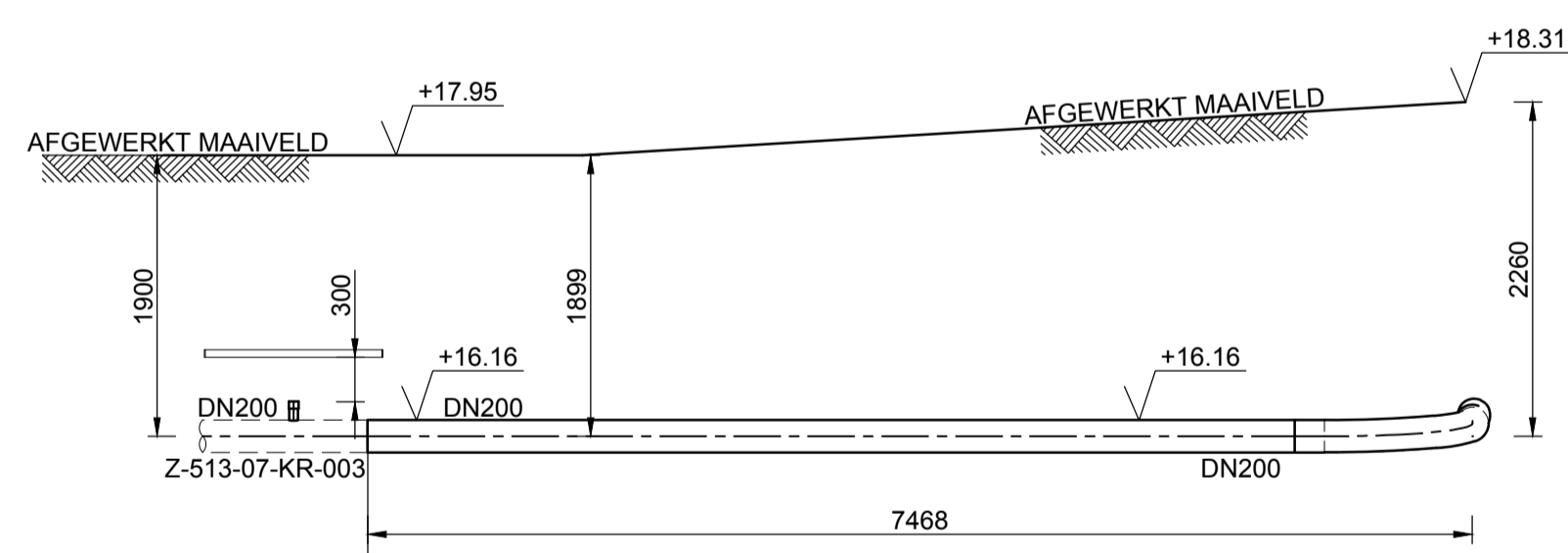


AANZICHT F-F

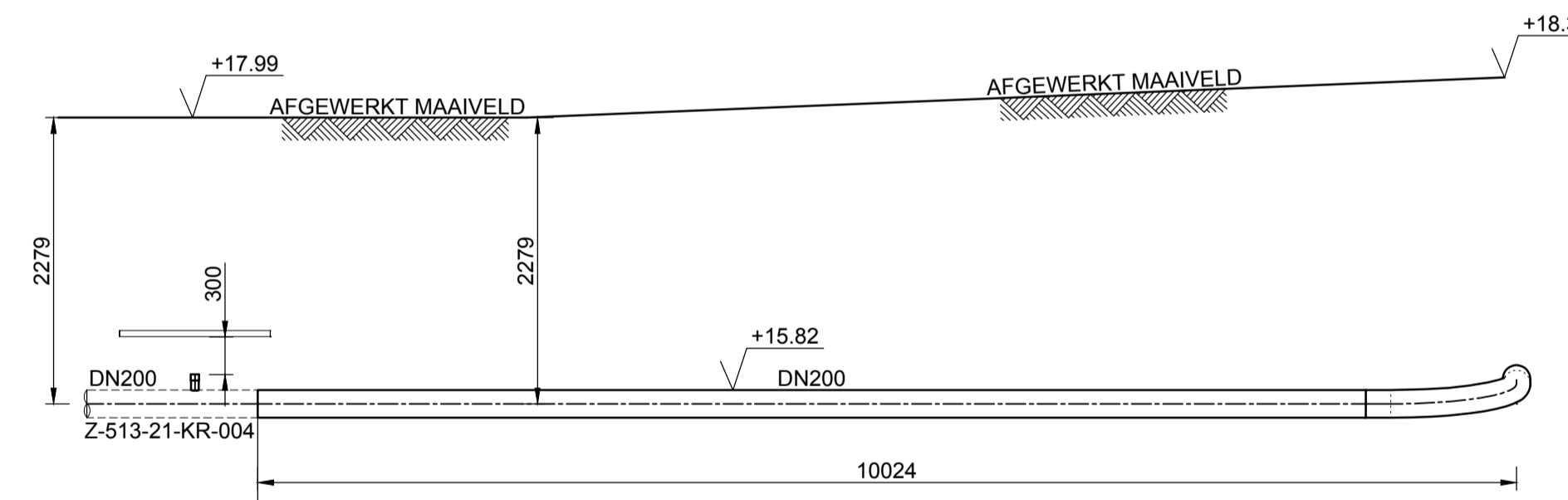


AANZICHT G-G

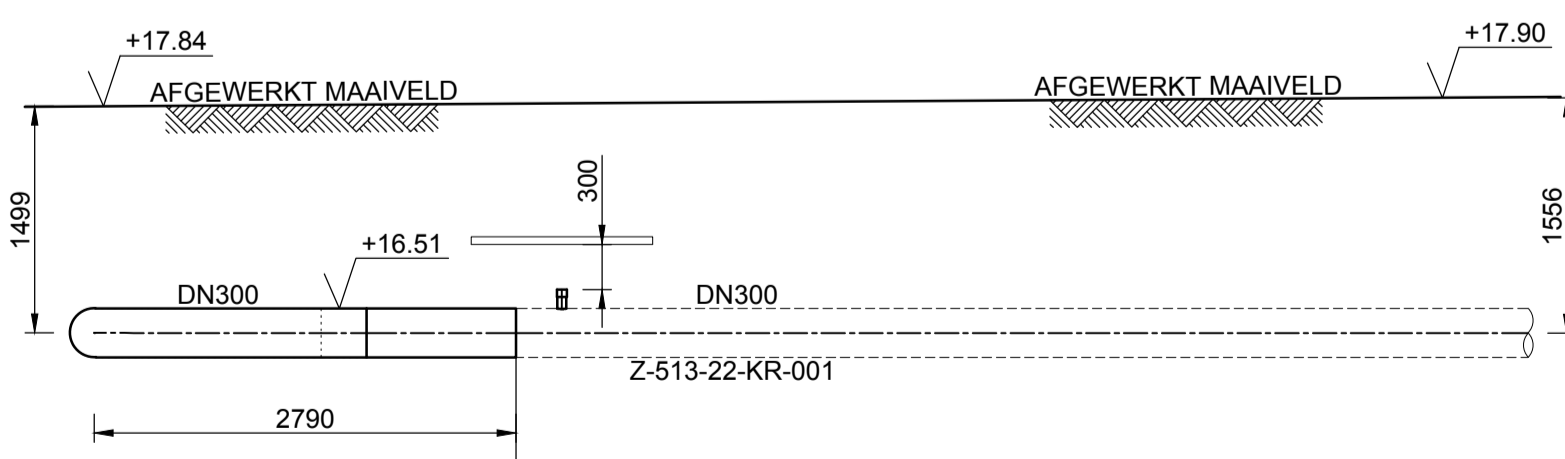
VOOR MATERIAALLIJST ZIE TEKENING: Z-513-07-LM-003-1-A17



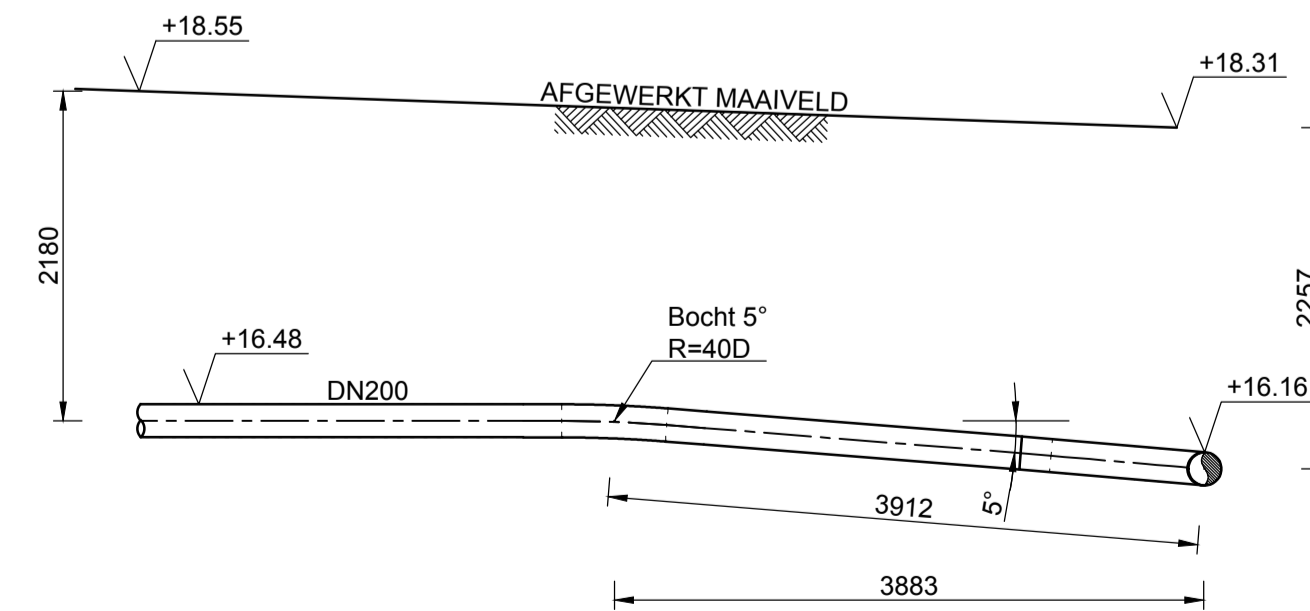
AANZICHT H-H



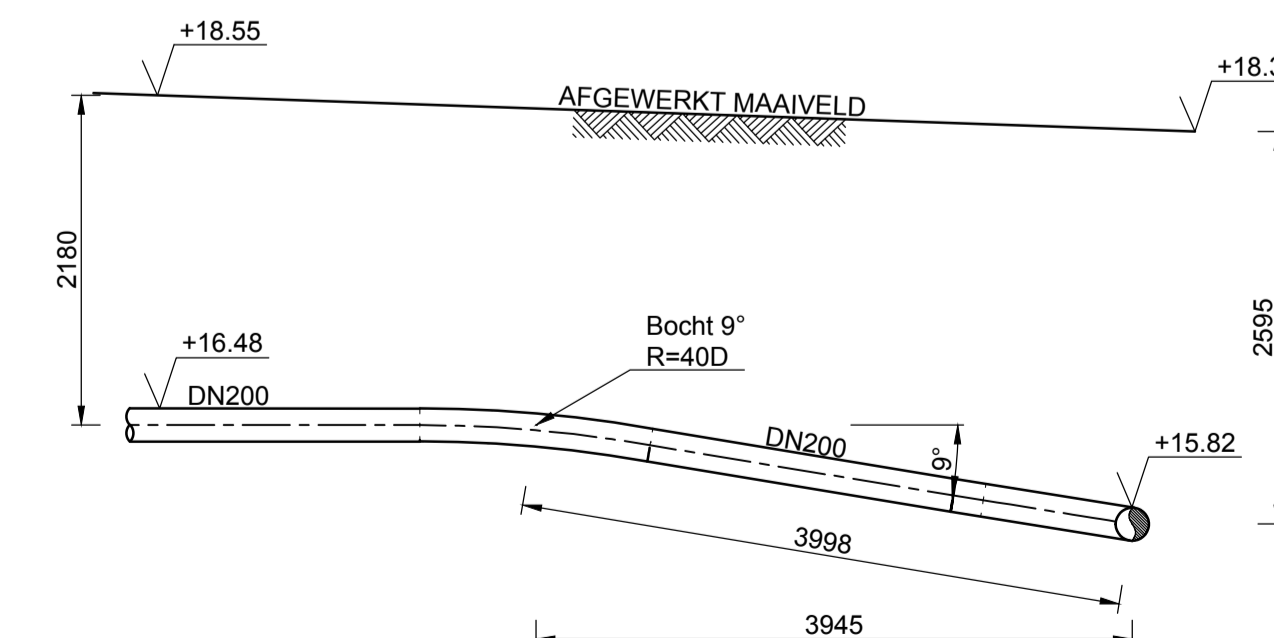
AANZICHT I-I



AANZICHT J-J



AANZICHT K-K



AANZICHT L-L

JUISTE PLAATS VAN KABELS EN BUIZEN TIJDENS UITVOERING TE BEPALEN D.M.V. PROEFSLEUVEN

<input type="checkbox"/>	Code A:	Goedgekeurd, document kan final worden getuikt voor ondertekening
<input type="checkbox"/>	Code B:	Goedgekeurd met opmerkingen, document kan final worden getuikt voor ondertekening
<input type="checkbox"/>	Code C:	Niet goedgekeurd, document opnieuw aanvragen voor goedkeuring
Naam:		Afdeling:
Paraaf:		Datum:

BIJBEHORENDE TEKENINGEN

OPSTELLINGSPLAN SCHEMA S-8270	Z-513-07-LM-003-1-A17

<b>AANZICHTEN SCHEMA S-8270</b> GNIPA 1603 BAARLO - VENLO 8" / 12" LEIDING BAARLO - VENLO HET VEN				Mod. 11
STATUS: 0-4 GECONTROLEERD DOOR: SNEL VOOR AFKOPING: BONCARTZ CATEGORIE: L SUBCATEGORIE: 4	AFD.: TEB AFD.: TEB AFD.: MVOI VAN GEREED: 56 TEK. SOORT: NEE PROJECT NUMMER: 1.012136.01	PAR.: © 2016 N.V. NEDERLANDSE GASUNIE PAR.: OMSCHRIJVING WIJZIGING: - PAR.: SCHAAL: 1:50 PAR.: FORMAAT: A1	GETEKEND BIJ: TEBODIN BV DATUM 1e UITGAVE: - DATUM WIJZIGING: - NUMMER: Z-513-07-LM-003-2-A17	WJZ NR: -