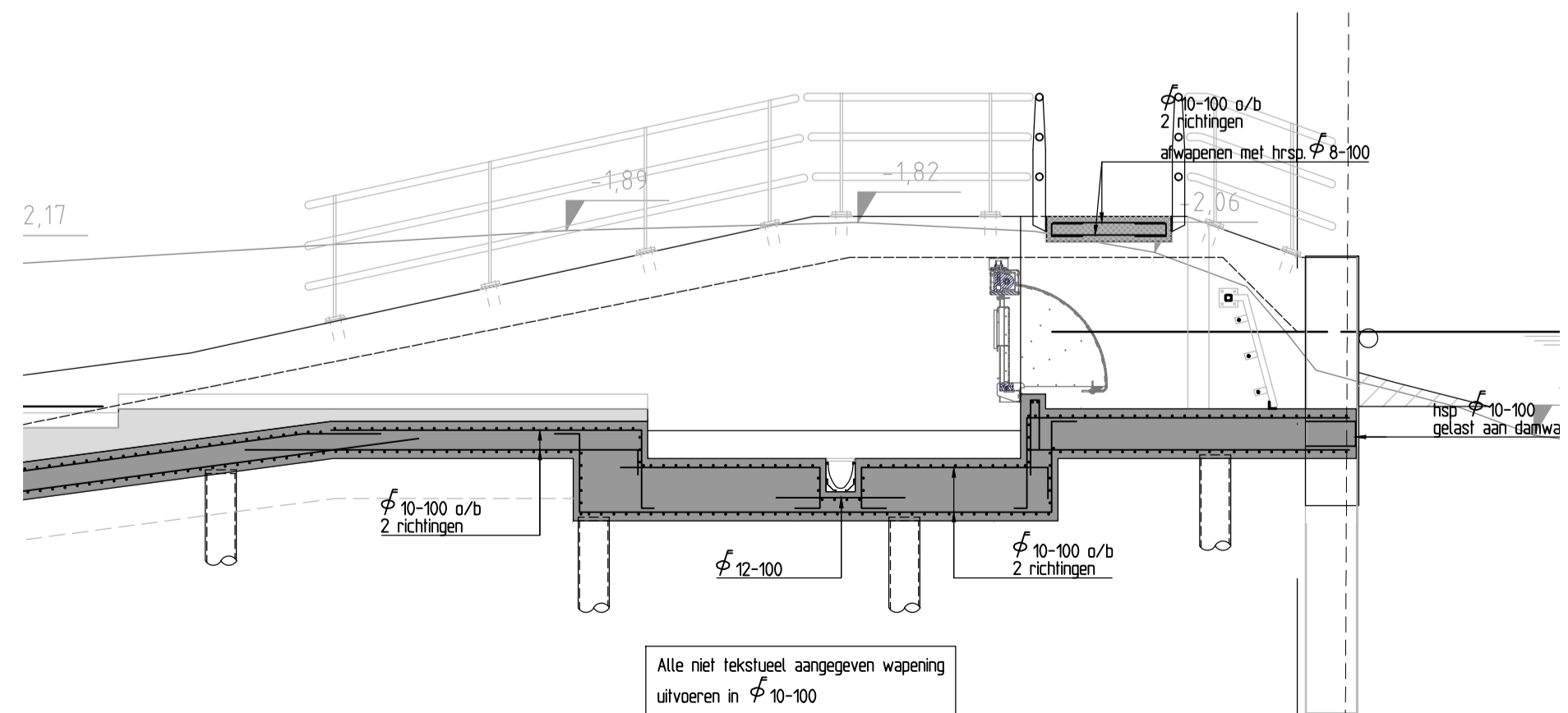
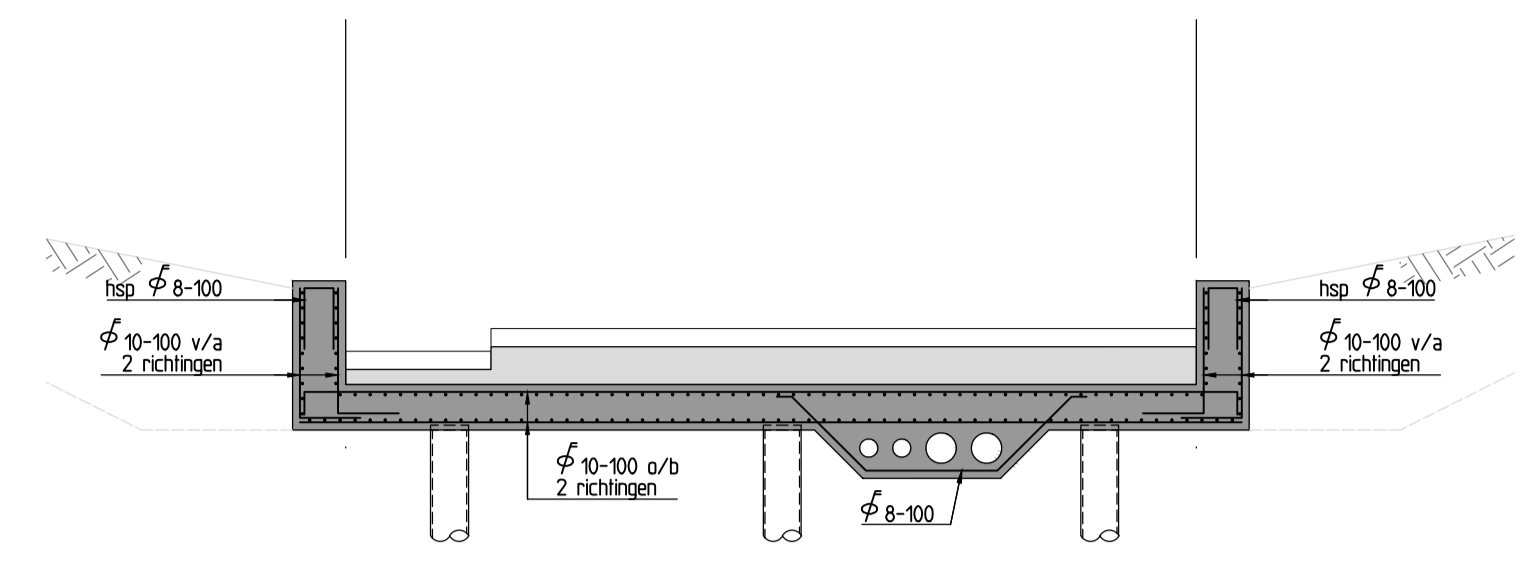


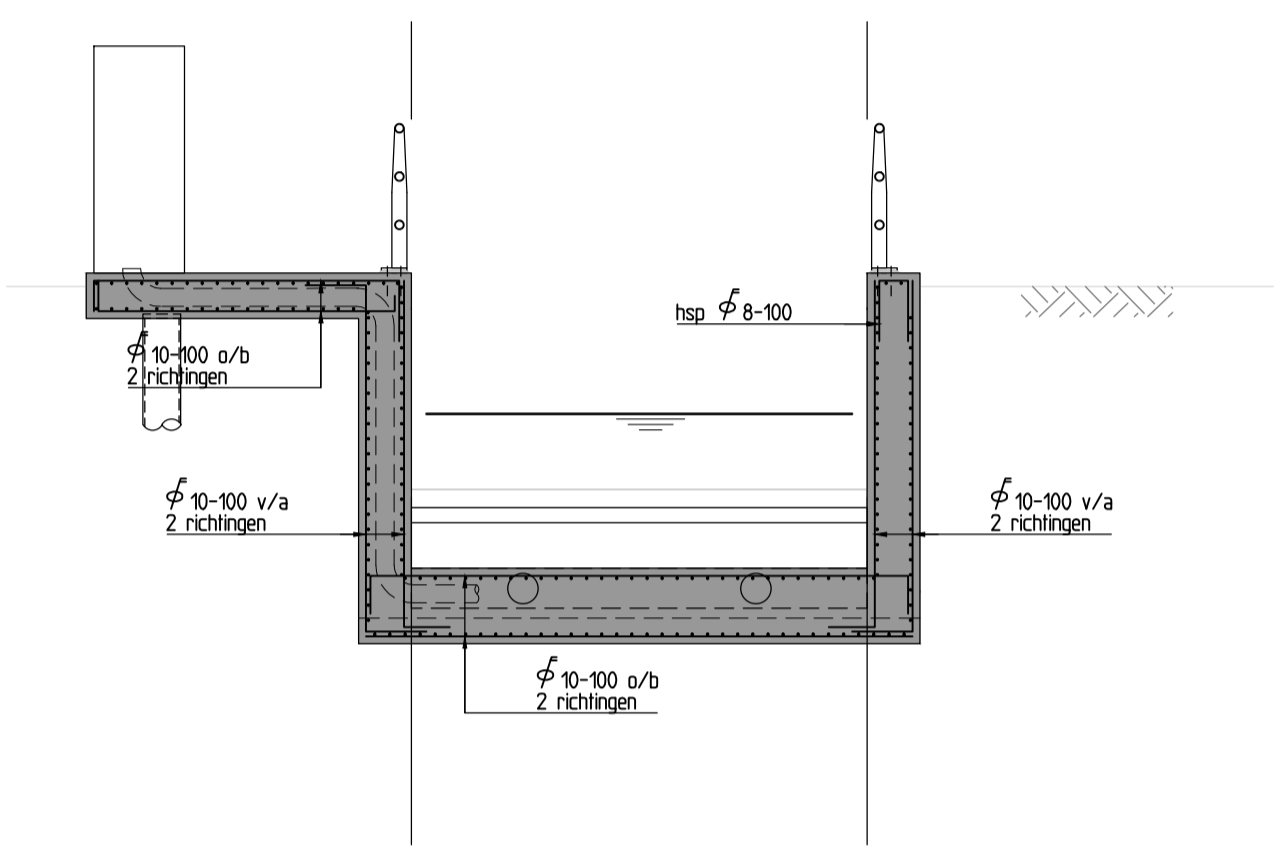
**Bovenaanzicht Inlaat**  
schaal 1:100



**Doorsnede 1**  
schaal 150



**Doorsnede 3**  
schaal 150



**Doorsnede 4**  
schaal 150

<b>BETON</b>	sterkteklasse : C30/37	<b>WAPENING</b>	staalsoort : B500B (Feb500HWL/ Feb500HK)
milieuklasse : XC4/XD3/XF2	consisteniegebied : CEM III/B LH HS	<b>BETONDEKING</b>	
waterecementfactor : 0,45	cementsoort : CEM III/B LH HS	vloer	50 50 50
cementgehalte : 150 kg/m³	max. korrel diam. : 315 mm	wanden	50 50 50
		balken	- - -
		kolommen	- - -

min. vereiste gem. kubusdruksterkte ( $\bar{f}_k$ ) voor het ontkisten : 15 N/mm²

**Las- en verankeringslengte (mm)**

Diameter	"goede"	"slechte"
phi 10	360	520
phi 12	430	620
phi 16	580	820
phi 20	720	1030
phi 25	900	1280
phi 32	1150	1640

hoogte

stecht goed 250

Bovenstaven als "slechte" aanhechtingsomstandigheden

Onderstaven als "goede" aanhechtingsomstandigheden

- OPMERKINGEN**
- Zichtbare hoeken voorzien van een velling 15x15 mm
  - Deze tekening geldt voor de wapening, voor maatvoering zie blad 3002
  - Hoogtematen in m t.o.v. NAP.
  - Lassen verspringend aanbrengen, lastlengte minimaal 40x phi
  - Sparingen t.b.v. in te starten voorzieningen i.o.m. Den Boer CCI

**AB DENBOER CCI**  
RAADGEVEND INGENIEURSBUREAU

Postbus 2  
2965 ZG Nieuwpoort

telefoon: 0184-602266  
telefax: 0184-602838

e-mail: info@denboercci.nl  
www.denboercci.nl

WIJZ. DOOR:	OMSCHRIJVING WIJZIGING. :	DATUM WIJZIGING:
wijz. A MHO	opmerkingen Hoogheemraadschap van Delfland verwerkt	09-12-2016
wijz. B MHO	diversen	24-02-2017

**Hoogheemraadschap van Delfland**

Sector: Projectmanagementbureau (PMB)

Team: -

Contact adres: POSTBUS 3061, 2601 DB, DELFT

www.hhddelfland.nl

**Waterberging Oude Polder Pijnacker (701743)**

Locatie: **Pijnacker**

Onderwerp: **Definitief Ontwerp Inlaat**

Soort tek.: **Wapening Situatie en doorsneden**

Status:	<b>DEFINITIEF</b>		
Getekend:	MHO	Datum:	04-11-'16
Gecontroleerd:	KME	Schaal:	zie tek.
Projectleider:	GJB	Contractnr.:	Prj-nr.:
Opdrachtgever:	KvZ	Archiefnr.:	<b>2125.4002</b>