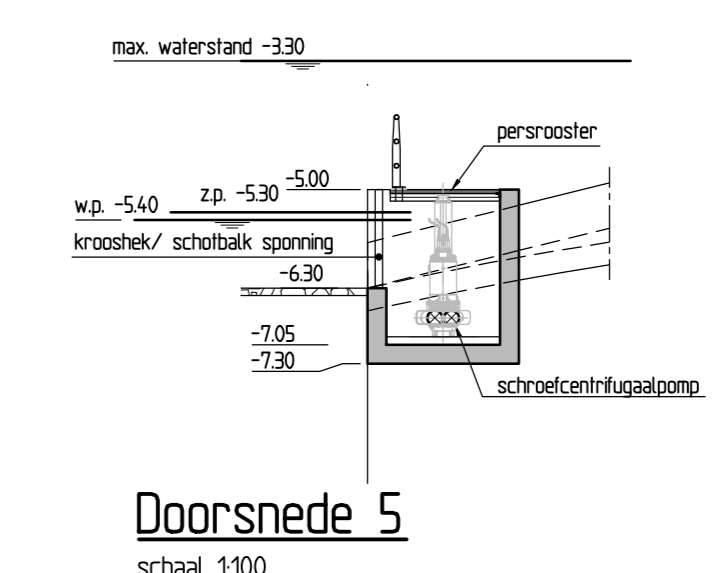
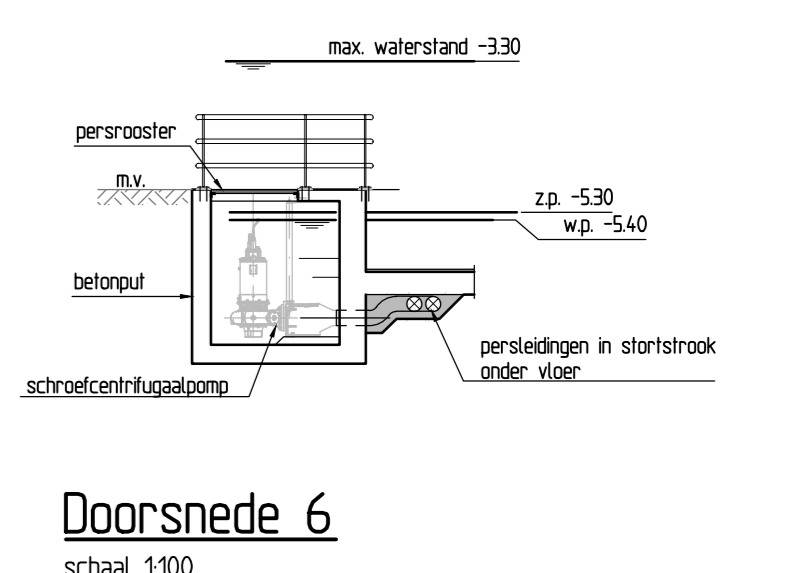


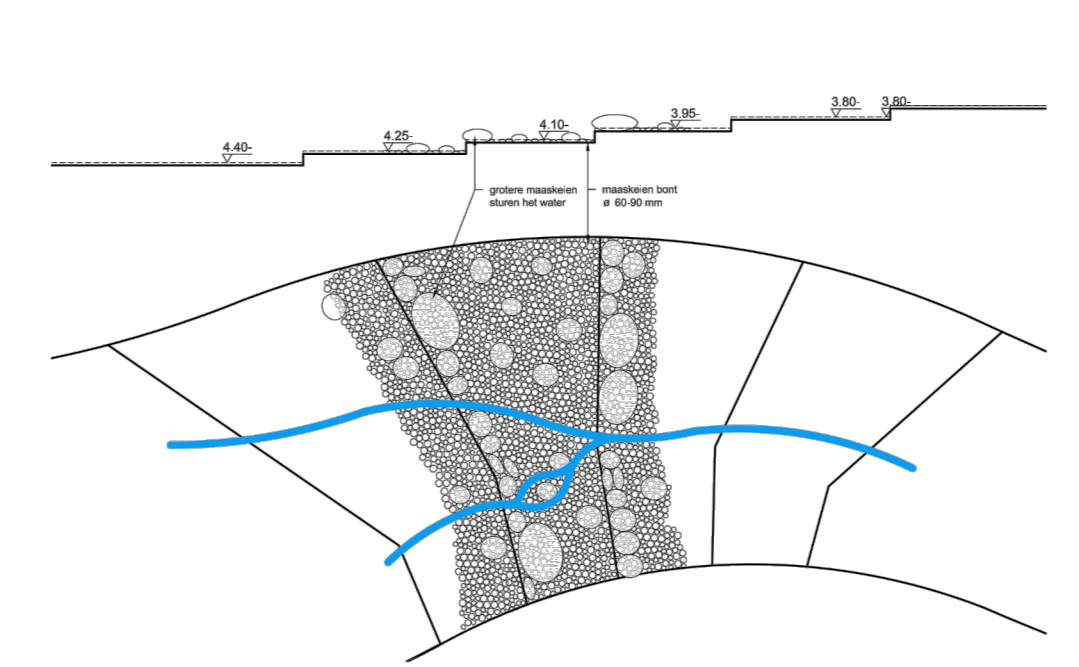
Bovenaanzicht Inlaat
schaal 1:100



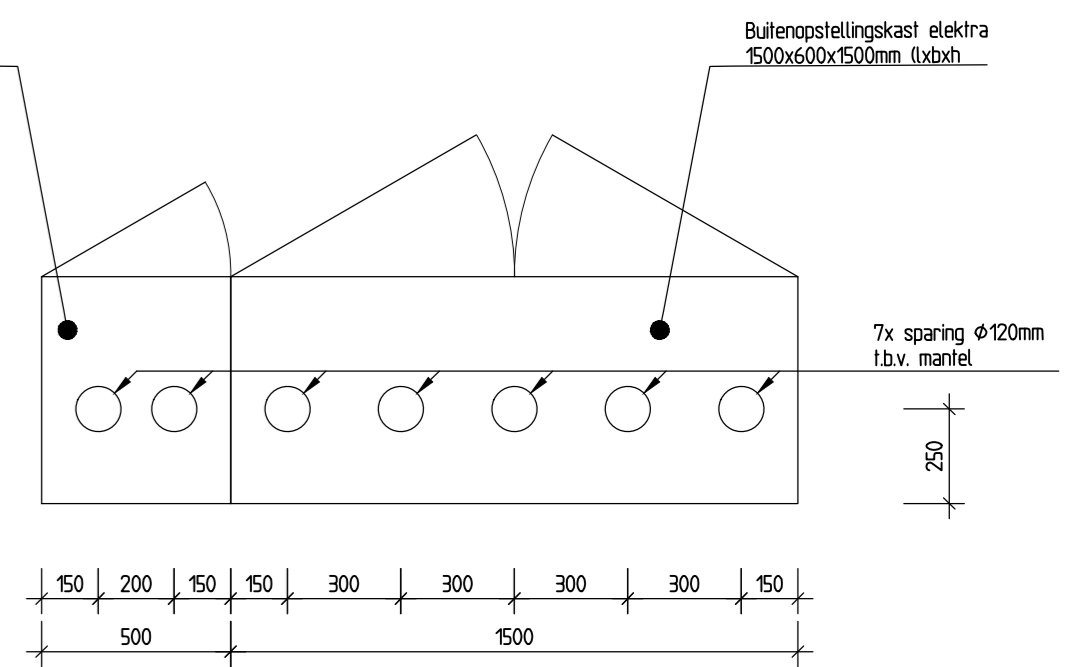
Doorsnede 5
schaal 1:100



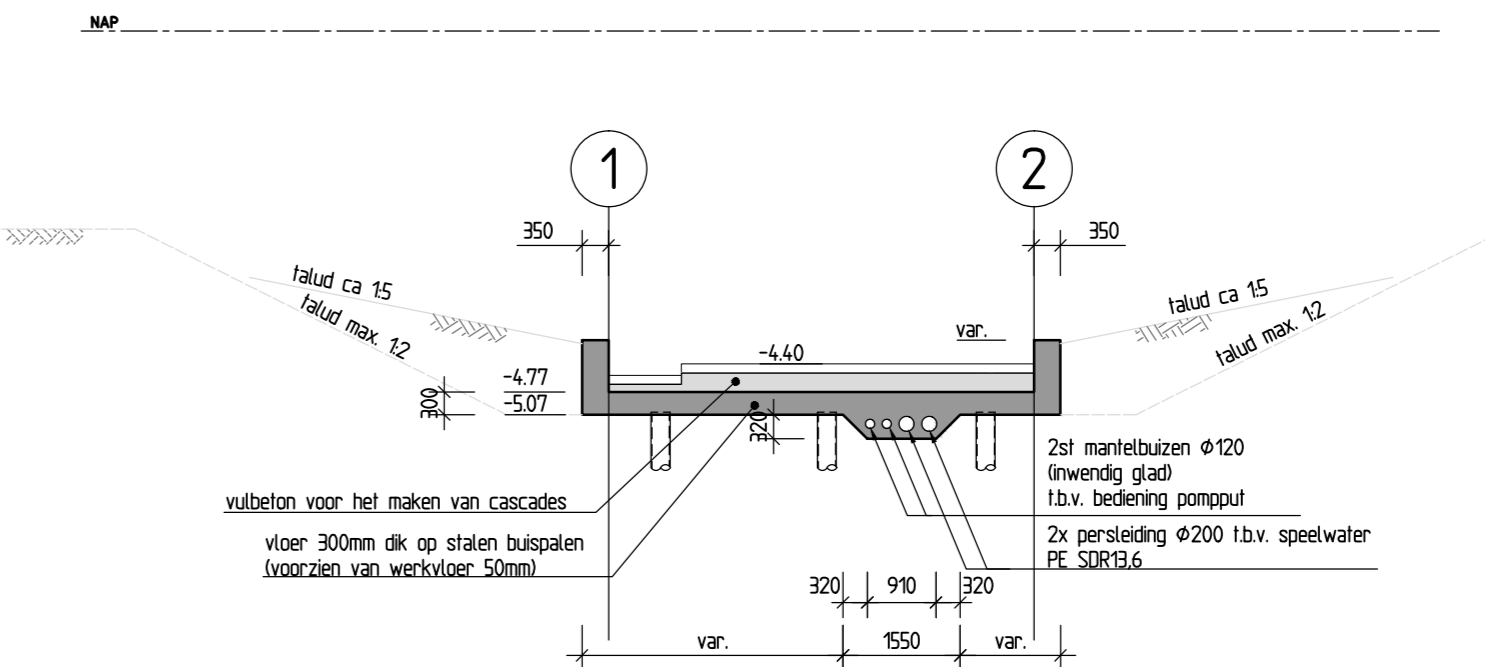
Doorsnede 6
schaal 1:100



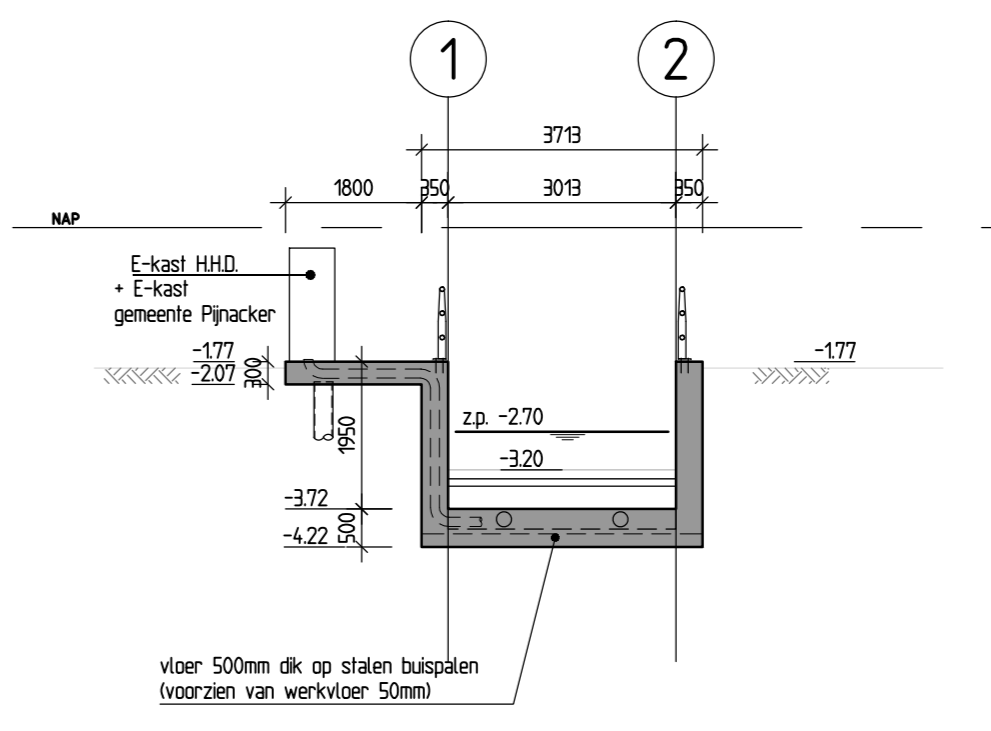
Principe cascade bekleding
schaal -



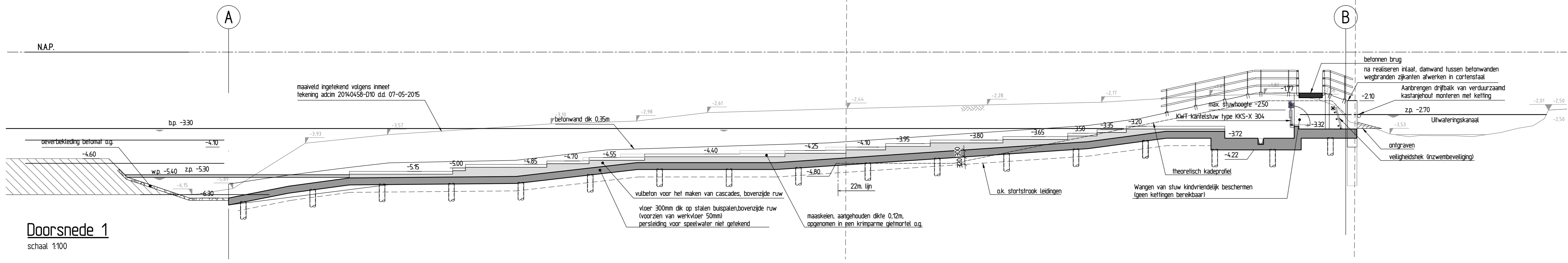
Detail sparringen E-kast
schaal 1:20



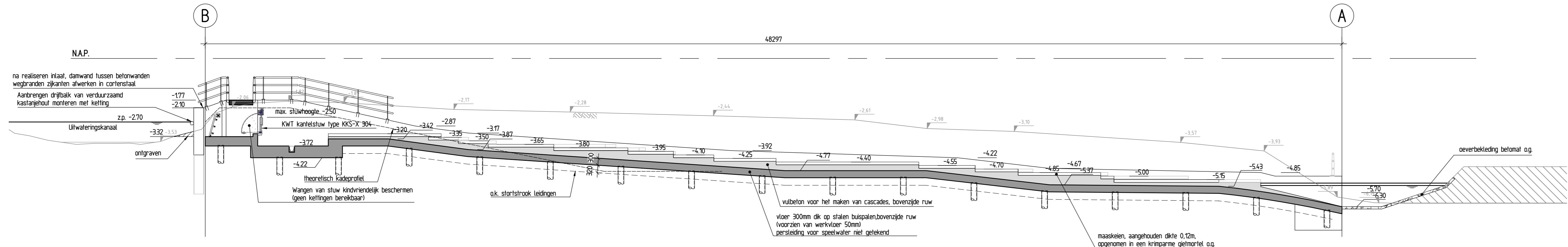
Doorsnede 3
schaal 1:100



Doorsnede 4
schaal 1:100



Doorsnede 1
schaal 1:100



Doorsnede 2
schaal 1:100

OPMERKINGEN

- Mafvoering in tm, tenzij anders vermeld
- Mafvoering in het werk te controleren en te verifiëren aan de tekening van de architect
- Hoogtepunten in m t.o.v. NAP
- Zichtbare hoeken voorzien van een velling 1x15 mm
- Ten behoeve van uitvoering worden de zwg tekeningen digitaal ter beschikking gesteld.
- Deze tekening (3D) vormt de basis voor het uitzetten en maken van de inlaatconstructie

DENBOER GCI
Bouwkundig ingenieursbureau

Postbus 2
2062 ZD Nieuwpoort
telefoon: 0184-602266
telefax: 0184-602268
e-mail: info@denboer.nl
www.denboer.nl

WZ: DOOR: DMSCHRIJVEN WJZGNG	DA/TW: WJZGNG
WZ: A: MHO: projectie: Hoofdoorontwerp van de Inlaat verwerk.	DA/TW: 13-01-2014
WZ: B: MHO: bouwteken / gordingen	DA/TW: 13-01-2017
WZ: C: MHO: afwerken	DA/TW: 24-02-2017

Delifland Projectmanagementbureau (PMB)
Team: -
Contact: adree POSTBUS 3061, 2601 DB, DELFT
www.hdelifland.nl

Waterberging Oude Polder Pijnacker (701743)

Locatie: **Pijnacker**
Onderwerp: **Definitief Ontwerp Inlaat**
Soort tek.: **Situatie en doorsneden**

Status: **DEFINITIEF**

Naam:	Datum:	Blz:	Schaal:	Formaat:
Ontwerper: MHO	04-11-16		zie tek.	A0
Ontwerper: KME			Contractnr.	Prj-nr.:
Projectleider: G.B.			Archiefnr. 2125.3002	
Opdrachtgever: KwZ				