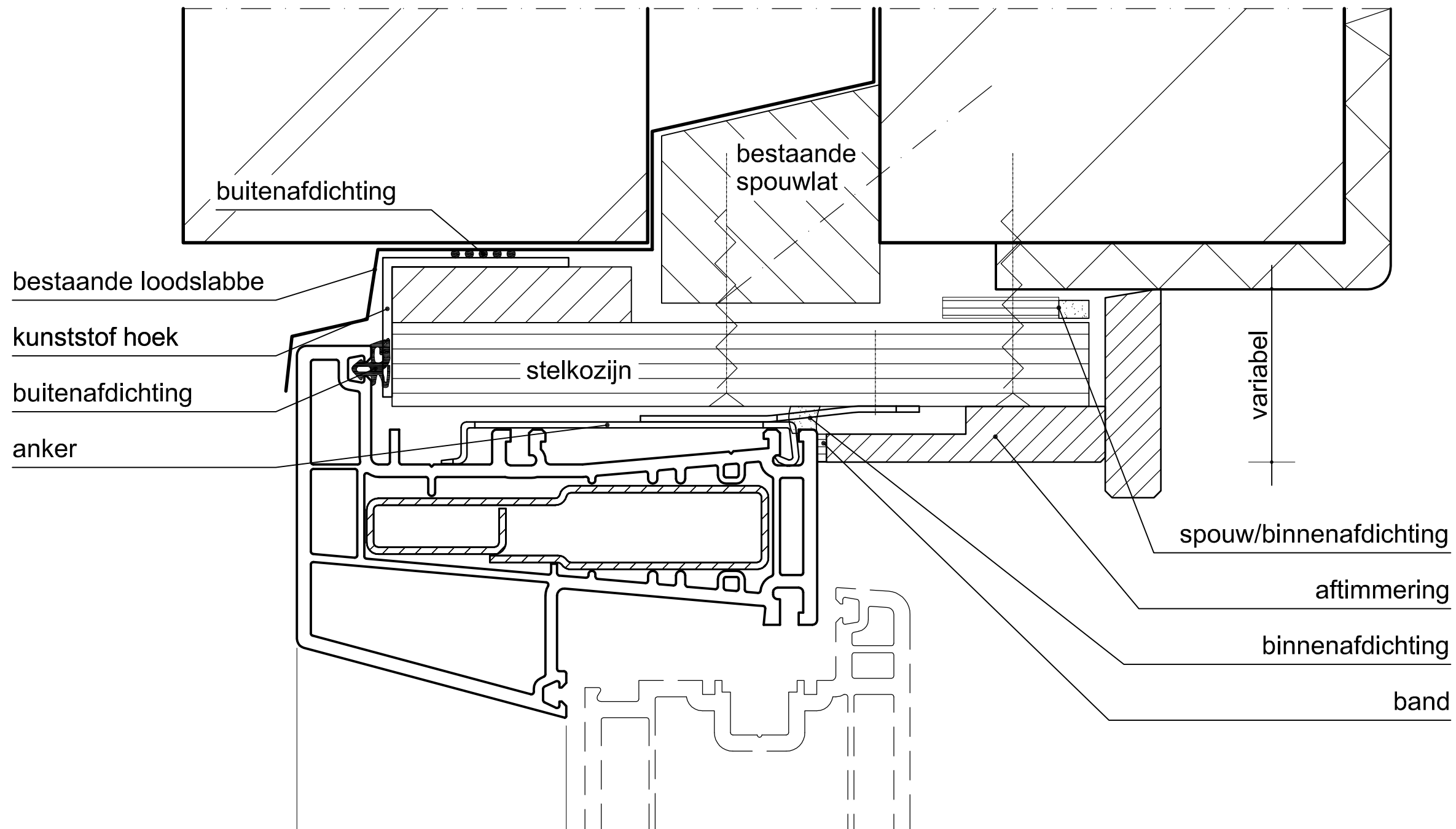


Behoort tot Beschikking
 d.d. 08-01-2016
 nr.(s) ZK15001606
 Medewerker
 Publiekszaken/vergunningen

[Handwritten Signature]
 BEM1600088
 gemeente Steenbergen

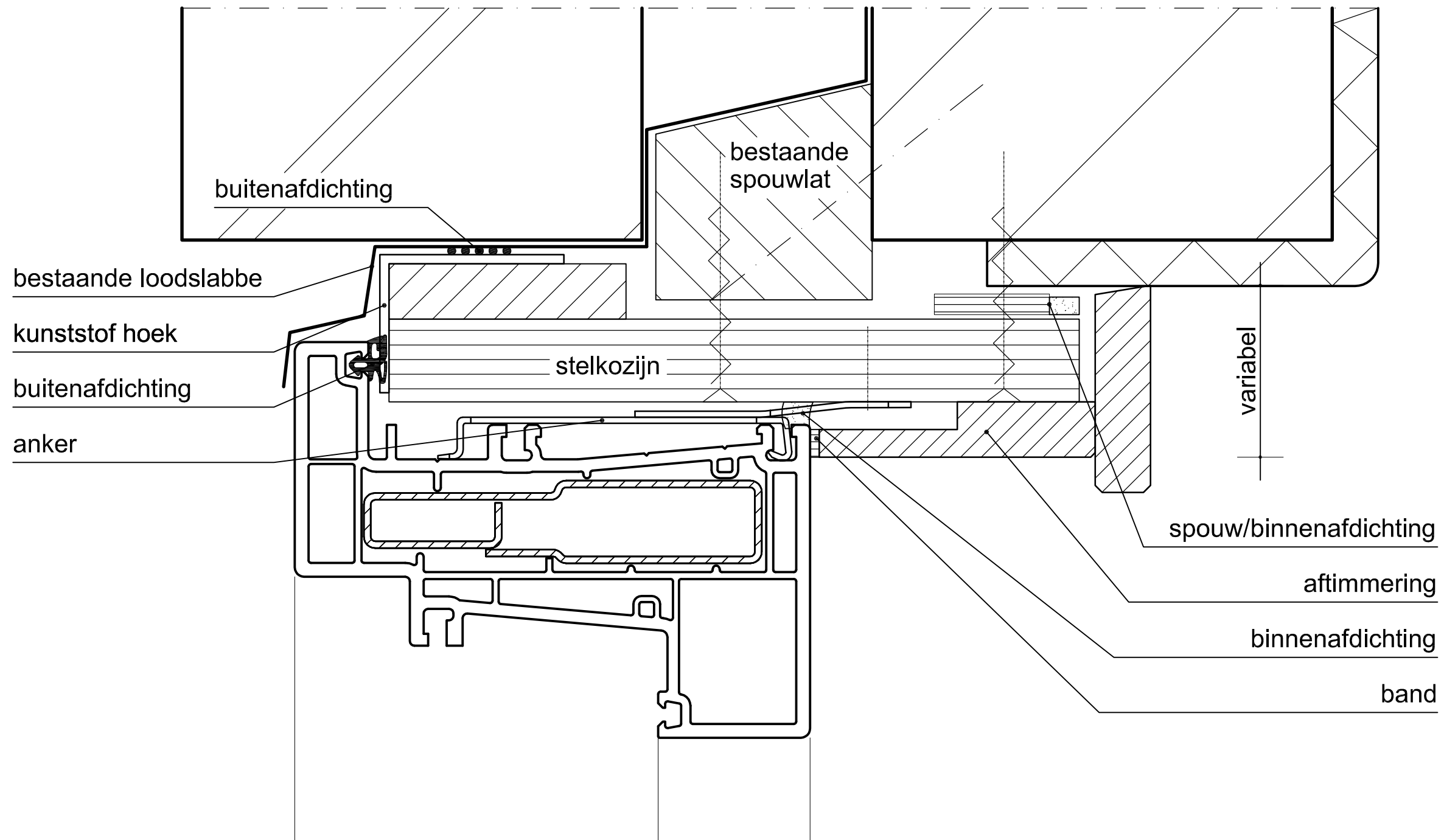
Dit is slechts een voorbeeld ten behoeve van onze standaard principedetailering, informeer bij onze commerciële afdeling voor meer toepassingen en mogelijkheden.

 Hoofdkantoor Europrovyl Uterwei 3, Augustinusga Postbus 29, 9285 ZV Buitenpost	OPDRACHTGEVER : Europrovyl OBJECT : Trend Renovatie ONDERWERP : Principedetails	Get.: HES Datum: 04-12-08	Gew. : Gew. : Gew. :	Schaal: 1: Tek. nr.
	Tel. : (0512) 35 99 99 Fax : (0512) 35 99 50	E-mail : info@europrovyl.nl Internet : www.europrovyl.nl	nvt	Gew. : Gew. :



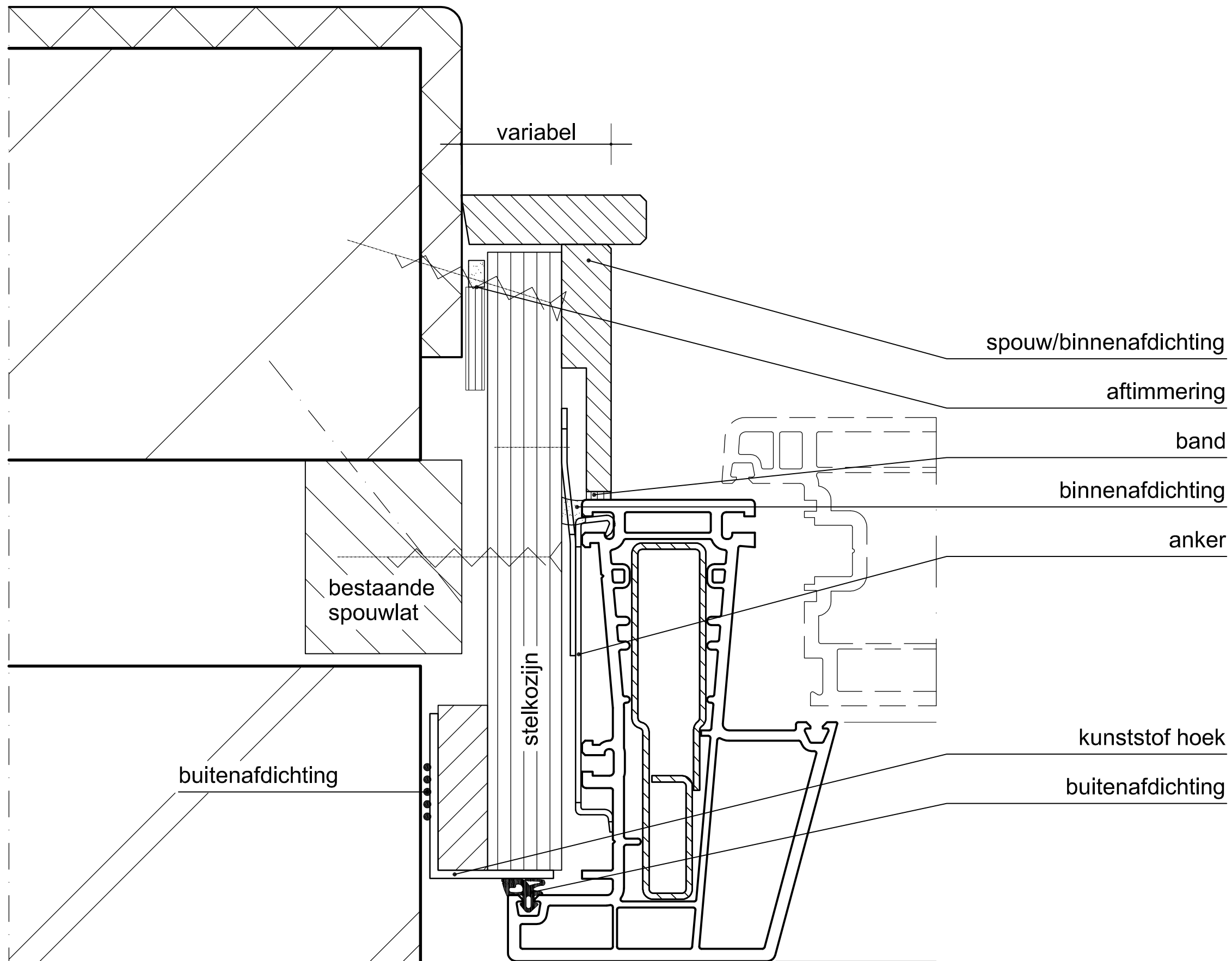
54800

	OPDRACHTGEVER : Europrovyl	Get.: HES	Gew. :	Schaal: 1:1
	OBJECT : Renovatie	Datum: 04-12-08	Gew. :	Tek. nr.
Hoofdkantoor Europrovyl Uterwel 3, Augustinusga Postbus 29, 9285 ZV Buitenpost	ONDERWERP : Details	nvt	Gew. : Gew. :	54800
Tel. : (0512) 35 99 99 Fax : (0512) 35 99 50	E-mail : Info@europrovyl.nl Internet : www.europrovyl.nl			



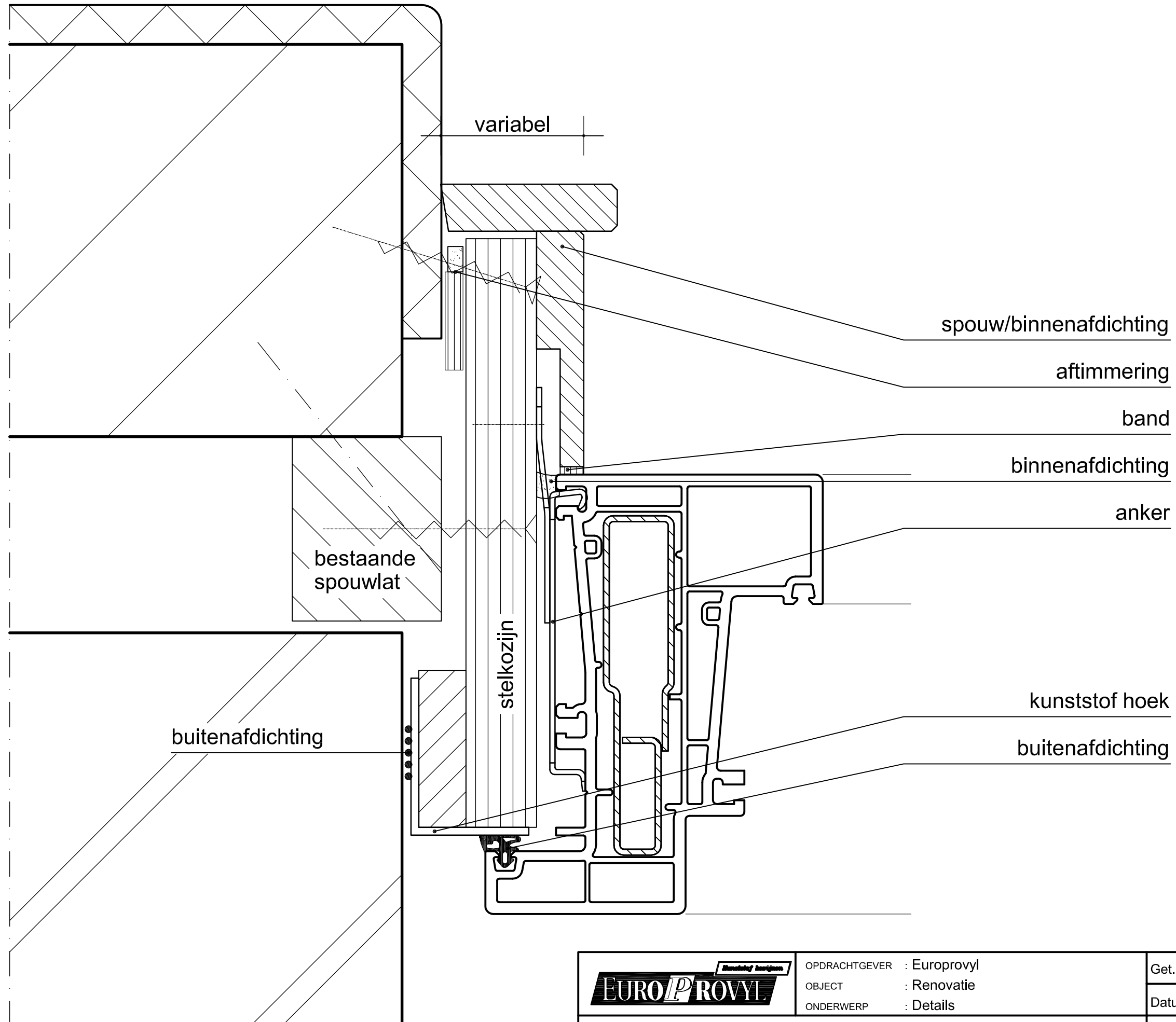
54800a

	OPDRACHTGEVER : Europrovyl	Get.: HES	Gew. :	Schaal: 1:1
	OBJECT : Renovatie	Datum: 04-12-08	Gew. :	Tek. nr.
	ONDERWERP : Details			
Hoofdkantoor Europrovyl Uterwei 3, Augustinusga Postbus 29, 9285 ZV Buitenpost	Tel. : (0512) 35 99 99 Fax : (0512) 35 99 50	E-mail : info@europrovyl.nl Internet : www.europrovyl.nl	nvt	Gew. :
				Gew. :



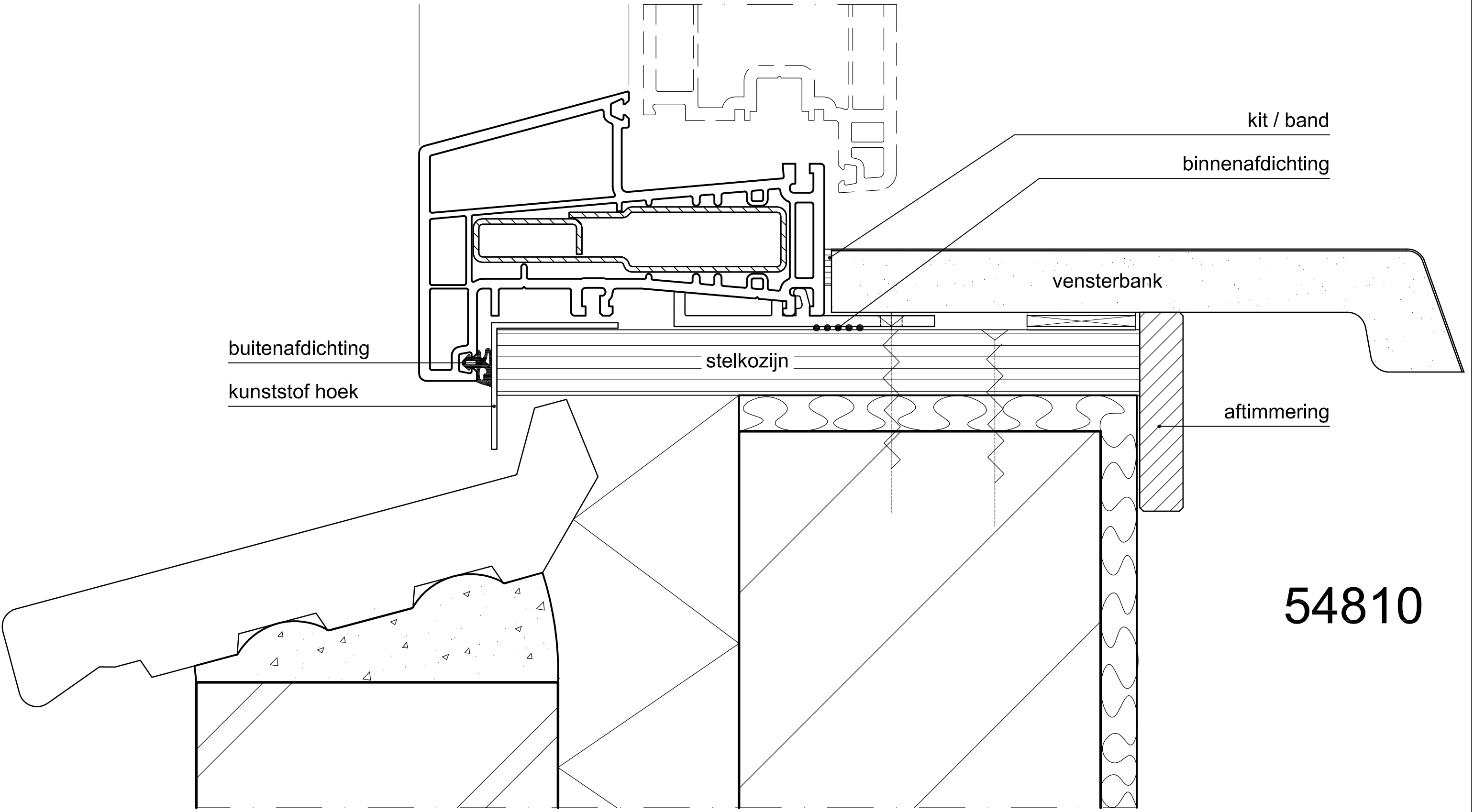
54801

	OPDRACHTGEVER : Europrovyl	Get.: HES	Gew. :	Schaal: 1:1	
	OBJECT : Renovatie	Datum: 04-12-08	Gew. :	Tek. nr.	
Hoofdkantoor Europrovyl Uterwei 3, Augustinusga Postbus 29, 9285 ZV Buitenpost	ONDERWERP : Details Tel. : (0512) 35 99 99 Fax : (0512) 35 99 50	E-mail : info@europrovyl.nl Internet : www.europrovyl.nl	nvt	Gew. : Gew. :	54801



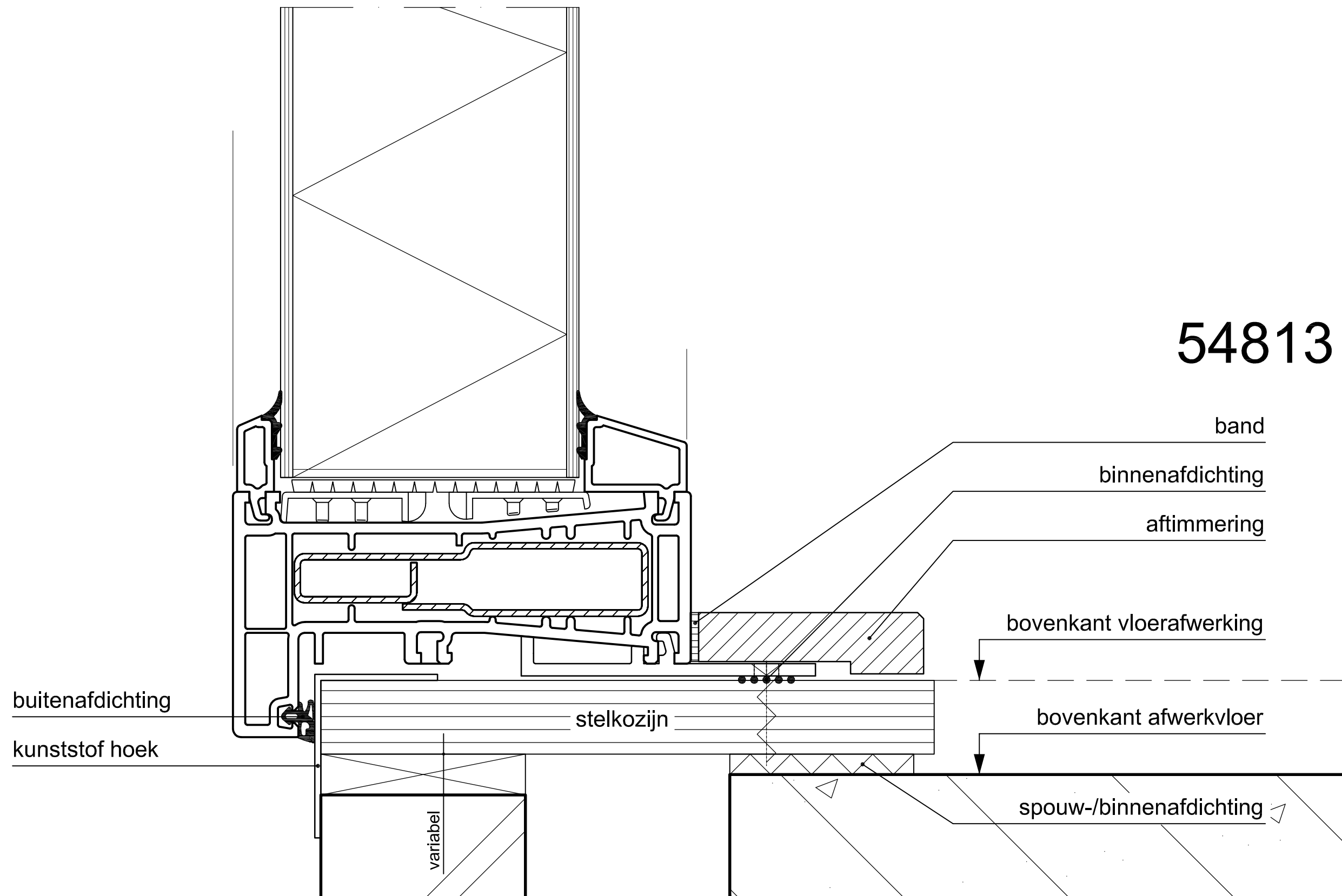
54801a

	OPDRACHTGEVER : Europrovyl	Get.: HES	Gew. :	Schaal: 1:1
	OBJECT : Renovatie	Datum: 04-12-08	Gew. :	Tek. nr.
	ONDERWERP : Details		Gew. :	
Hoofdkantoor Europrovyl Uterwei 3, Augustinusga Postbus 29, 9285 ZV Buitenpost	Tel. : (0512) 35 99 99 Fax : (0512) 35 99 50	E-mail : info@europrovyl.nl Internet : www.europrovyl.nl	nvt	Gew. :
			Gew. :	54801a

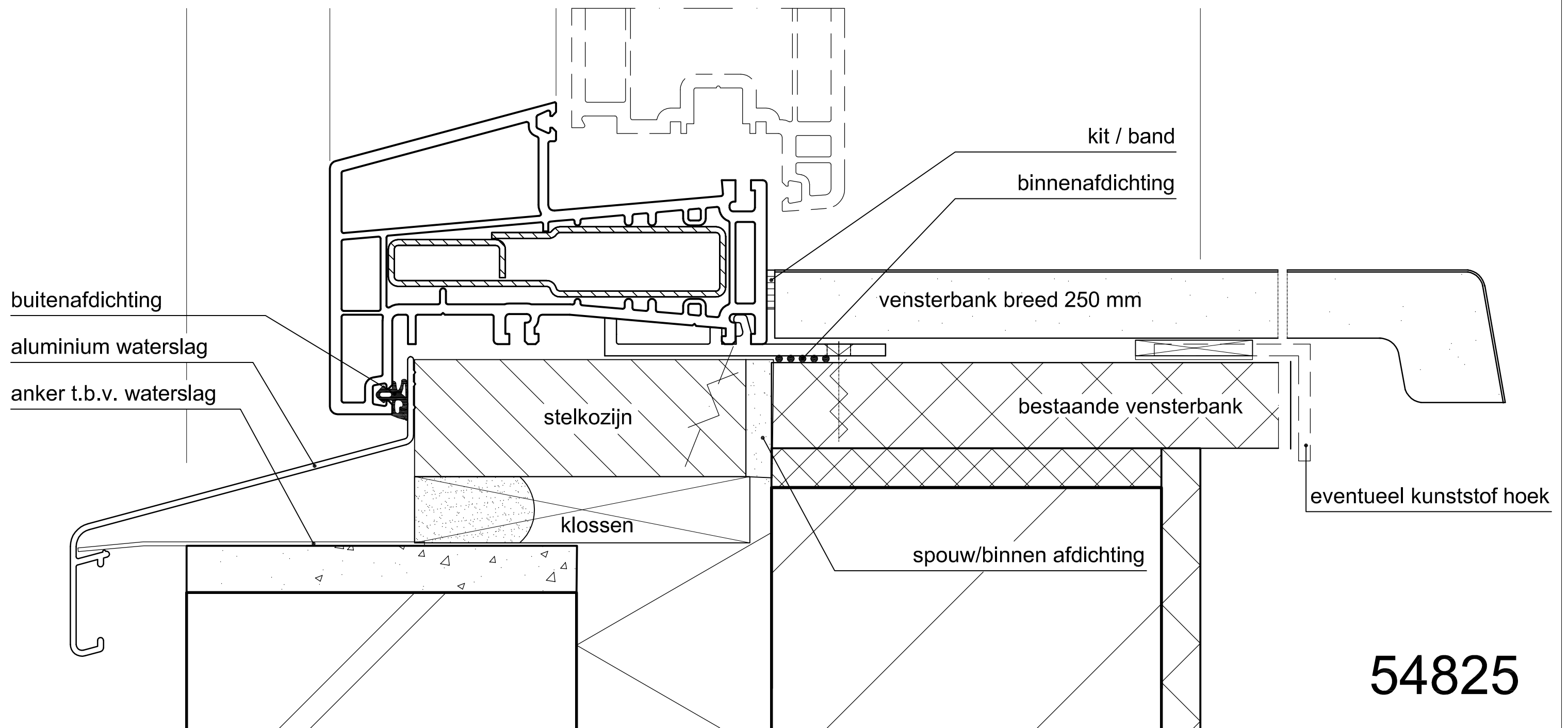


	OPDRACHTGEVER : Europrovyl	Get.: HES	Gew. :	Schaal: 1:1	
	OBJECT : Renovatie	Datum: 04-12-08	Gew. :	Tek. nr.	
Hoofdkantoor Europrovyl Uterwei 3, Augustinusga Postbus 29, 9285 ZV Buitenpost	ONDERWERP : Details Tel. : (0512) 35 99 99 Fax : (0512) 35 99 50	E-mail : info@europrovyl.nl Internet : www.europrovyl.nl	nvt	Gew. : Gew. :	54810

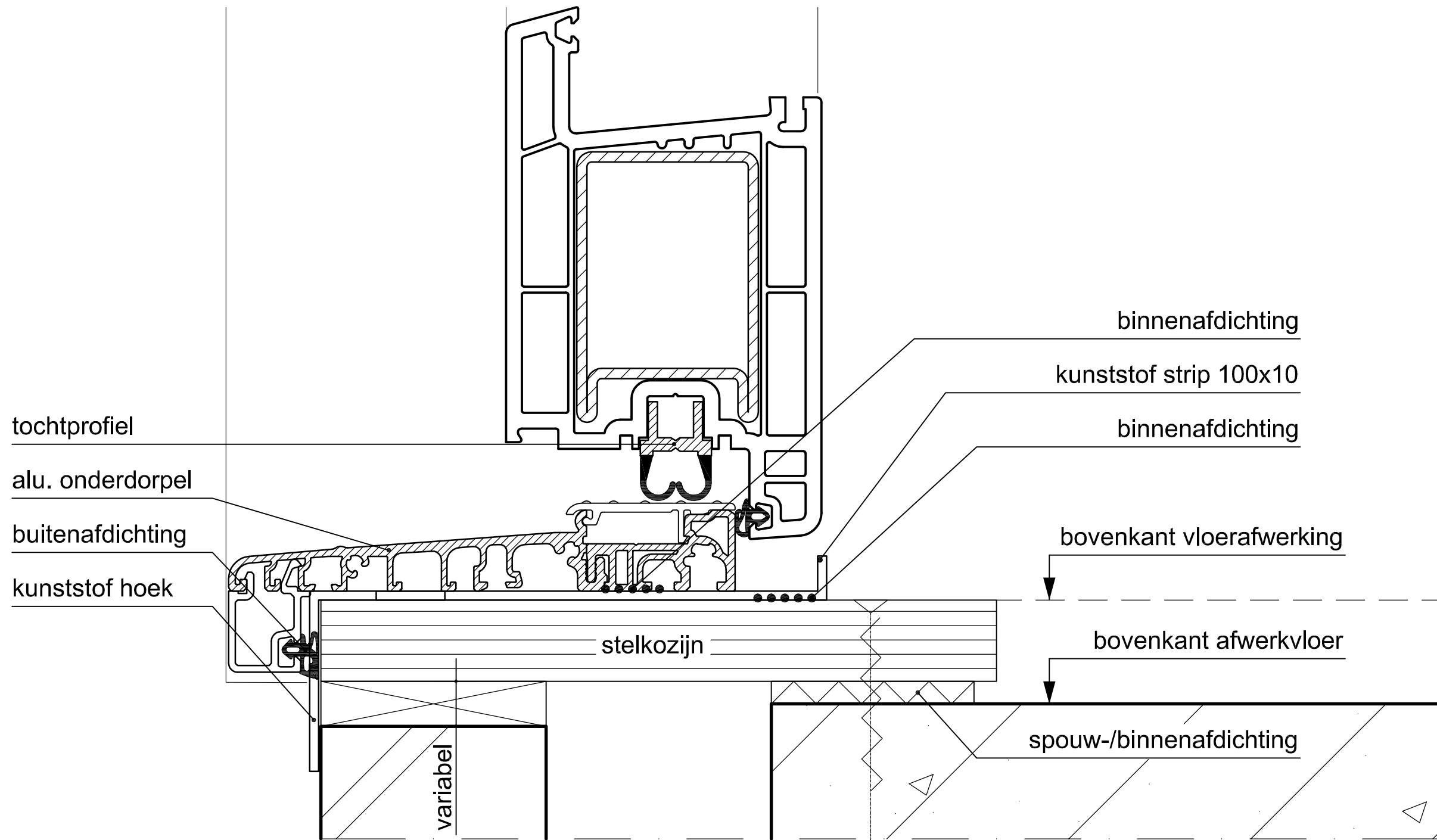
54813



	OPDRACHTGEVER : Europrovyl	Get.: HES	Gew. :	Schaal: 1:1
	OBJECT : Renovatie	Datum: 04-12-08	Gew. :	Tek. nr.
Hoofdkantoor Europrovyl Uterwei 3, Augustinusga Postbus 29, 9285 ZV Buitenpost	ONDERWERP : Details	nvt	Gew. :	54813
Tel. : (0512) 35 99 99 Fax : (0512) 35 99 50	E-mail : info@europrovyl.nl Internet : www.europrovyl.nl	Gew. :		

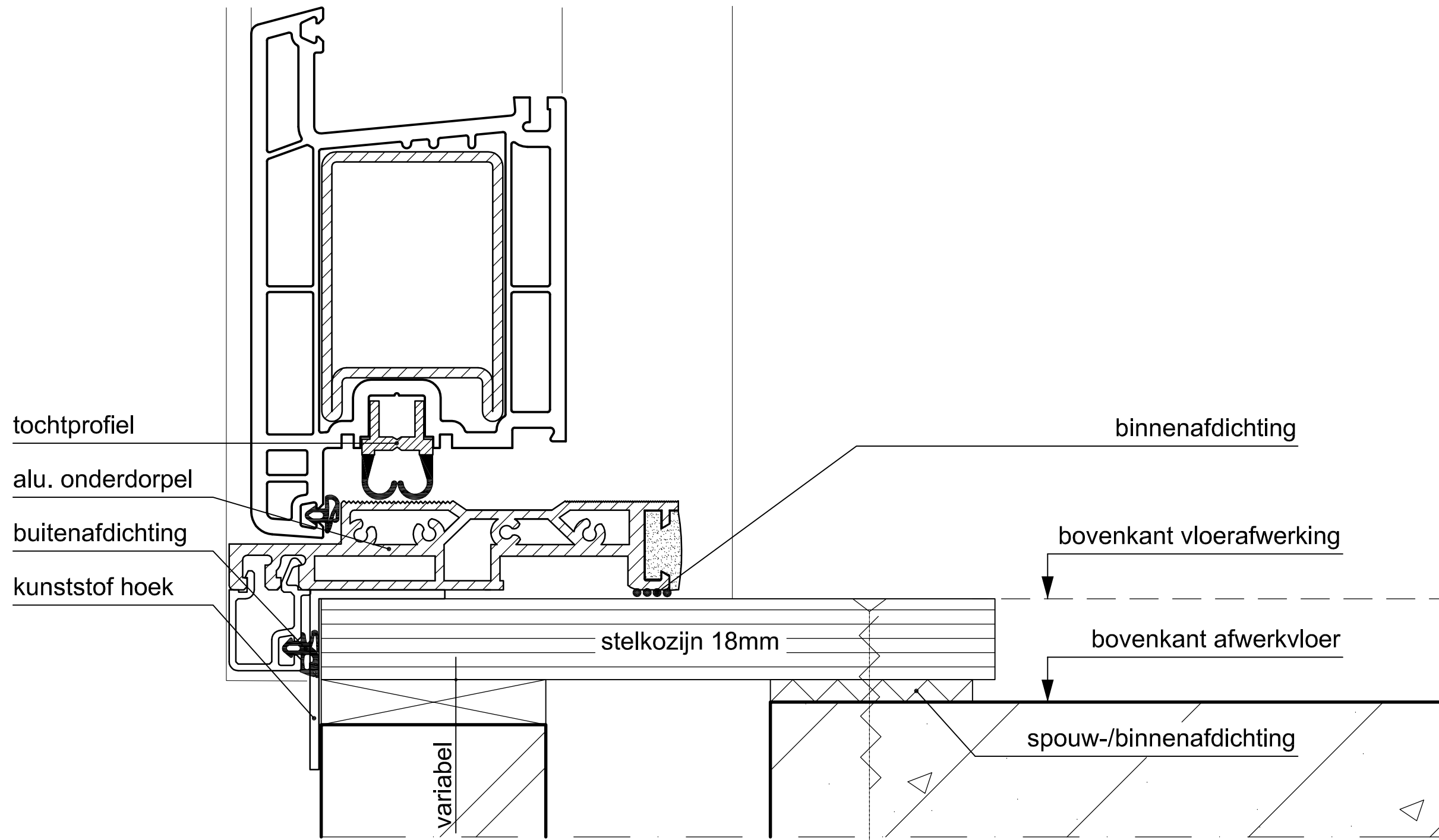


	OPDRACHTGEVER : Europrovyl	Get.: HES	Gew. :	Schaal: 1:1	
	OBJECT : Renovatie	Datum: 04-12-08	Gew. :	Tek. nr.	
Hoofdkantoor Europrovyl Uterwei 3, Augustinusga Postbus 29, 9285 ZV Buitenpost	ONDERWERP : Details Tel. : (0512) 35 99 99 Fax : (0512) 35 99 50	E-mail : info@europrovyl.nl Internet : www.europrovyl.nl	nvt	Gew. : Gew. :	54825



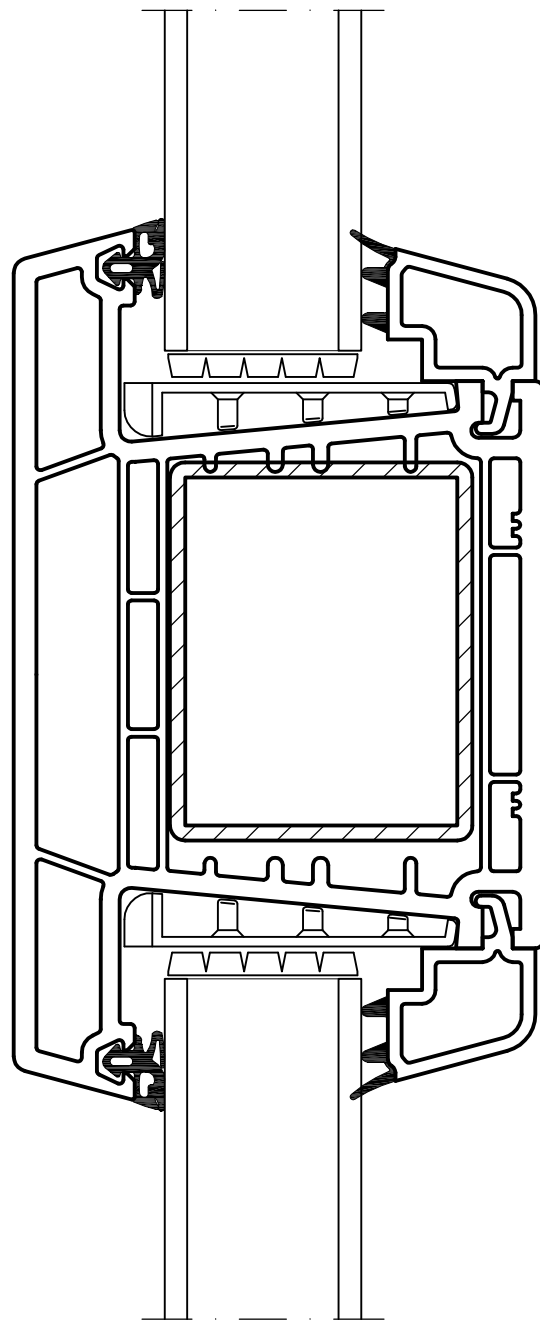
54826

	OPDRACHTGEVER : Europrovyl	Get.: HES	Gew. :	Schaal: 1:1
	OBJECT : Renovatie	Datum: 04-12-08	Gew. :	Tek. nr.
	ONDERWERP : Details	nvt	Gew. :	54826
Hoofdkantoor Europrovyl Uterwei 3, Augustinusga Postbus 29, 9285 ZV Buitenpost	Tel. : (0512) 35 99 99 Fax : (0512) 35 99 50		E-mail : info@europrovyl.nl Internet : www.europrovyl.nl	

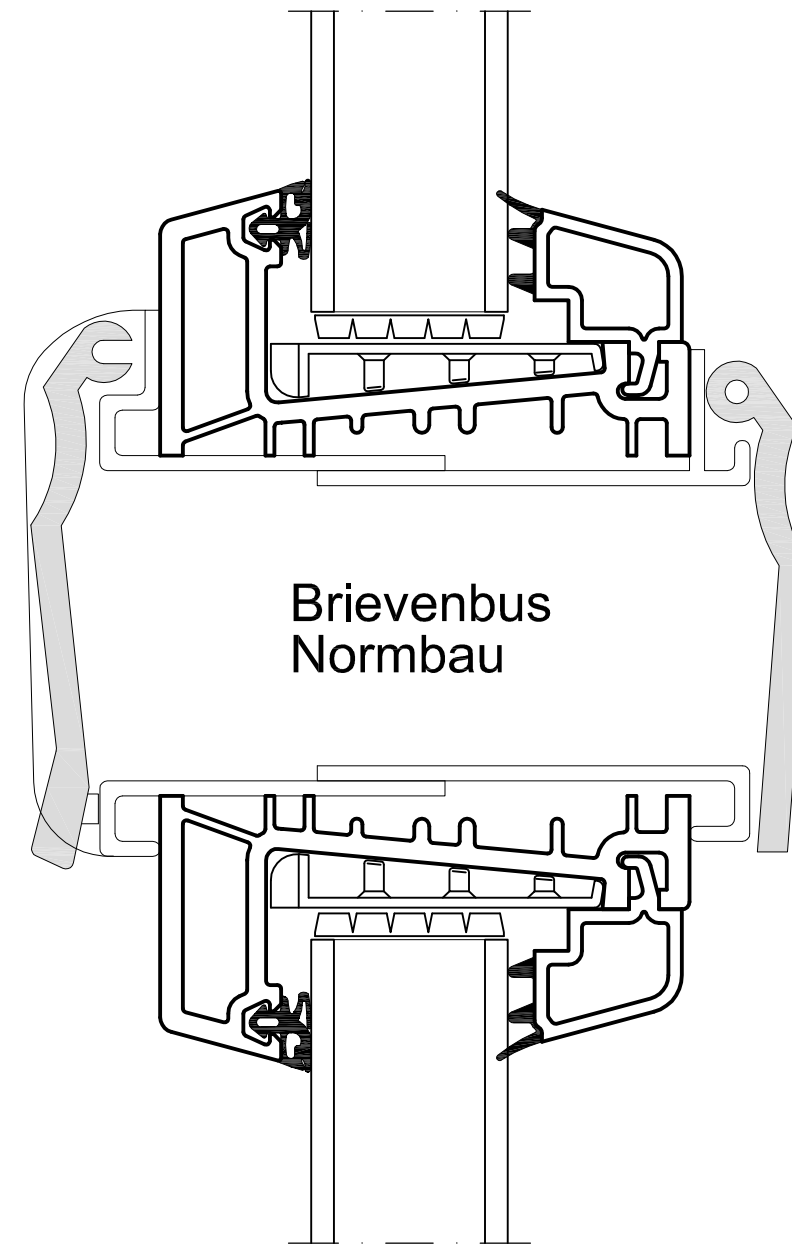


54826a

	OPDRACHTGEVER : Europrovyl	Get.: HES	Gew. :	Schaal: 1:1
	OBJECT : Renovatie	Datum: 04-12-08	Gew. :	Tek. nr.
	ONDERWERP : Details	nvt	Gew. :	54826a
Hoofdkantoor Europrovyl Uterwei 3, Augustinusga Postbus 29, 9285 ZV Buitenpost	Tel. : (0512) 35 99 99 Fax : (0512) 35 99 50		E-mail : info@europrovyl.nl Internet : www.europrovyl.nl	



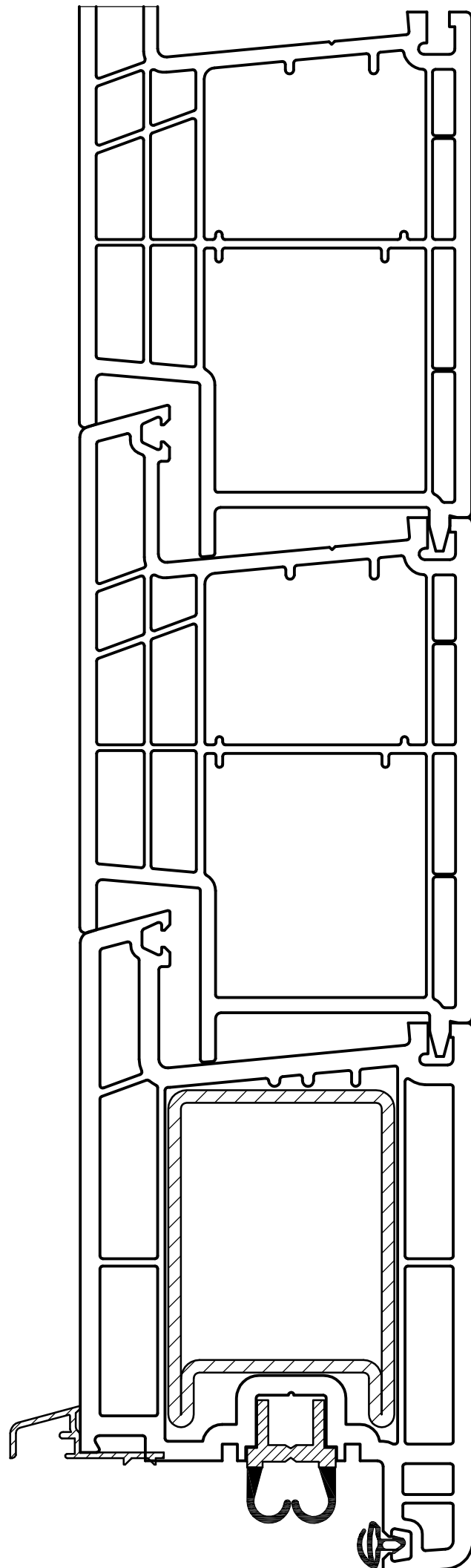
50103



Brievenbus
Normbau

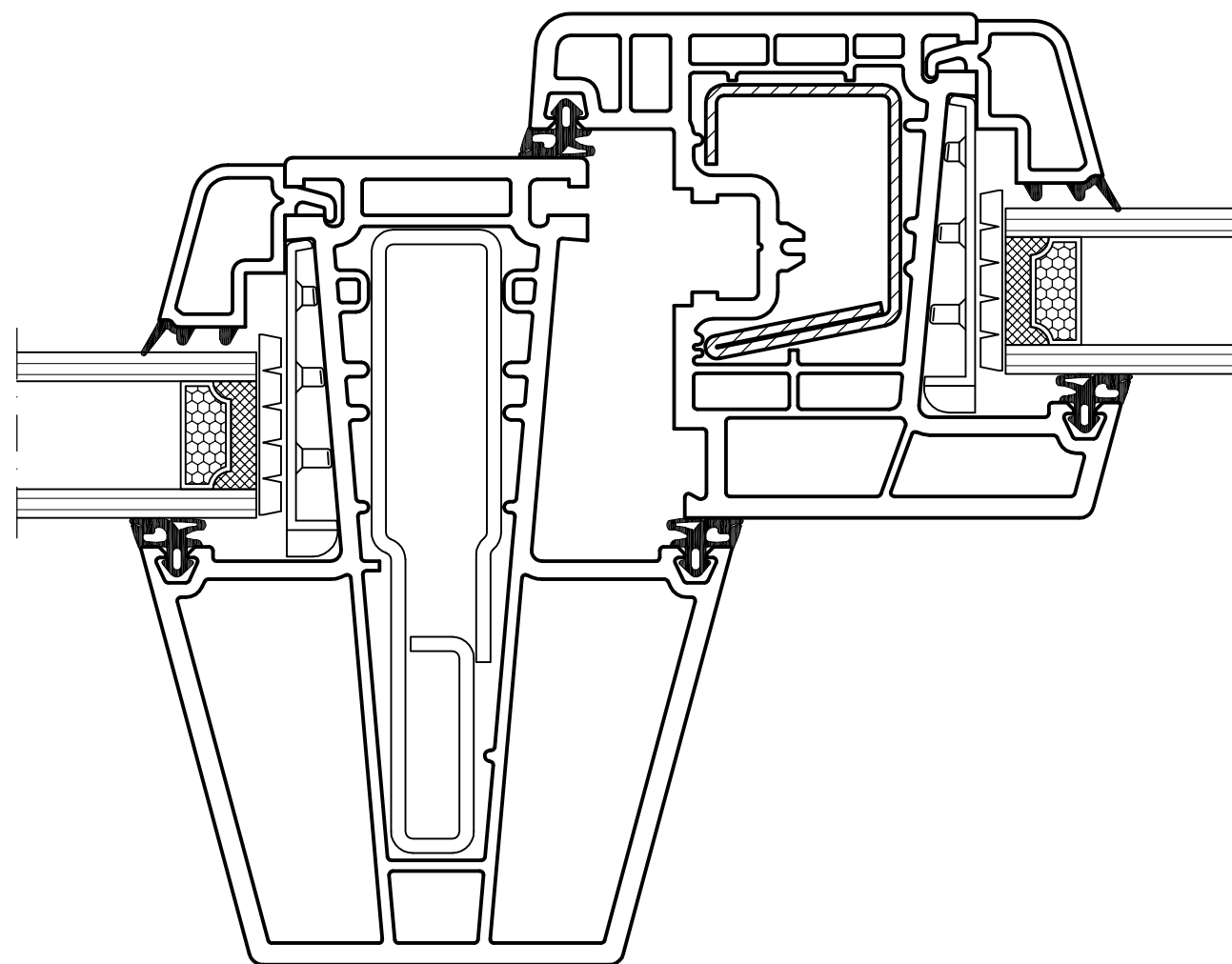
50103a

	OPDRACHTGEVER : Europrovyl	Get.: HES	Gew. :	Schaal: 1:1
	OBJECT : Renovatie	ONDERWERP : Details	Datum: 04-12-08	Gew. : Tek. nr.
Hoofdkantoor Europrovyl Uterwei 3, Augustinusga Postbus 29, 9285 ZV Buitenpost	Tel. : (0512) 35 99 99 Fax : (0512) 35 99 50	E-mail : info@europrovyl.nl Internet : www.europrovyl.nl	nvt	Gew. : Gew. : 50103



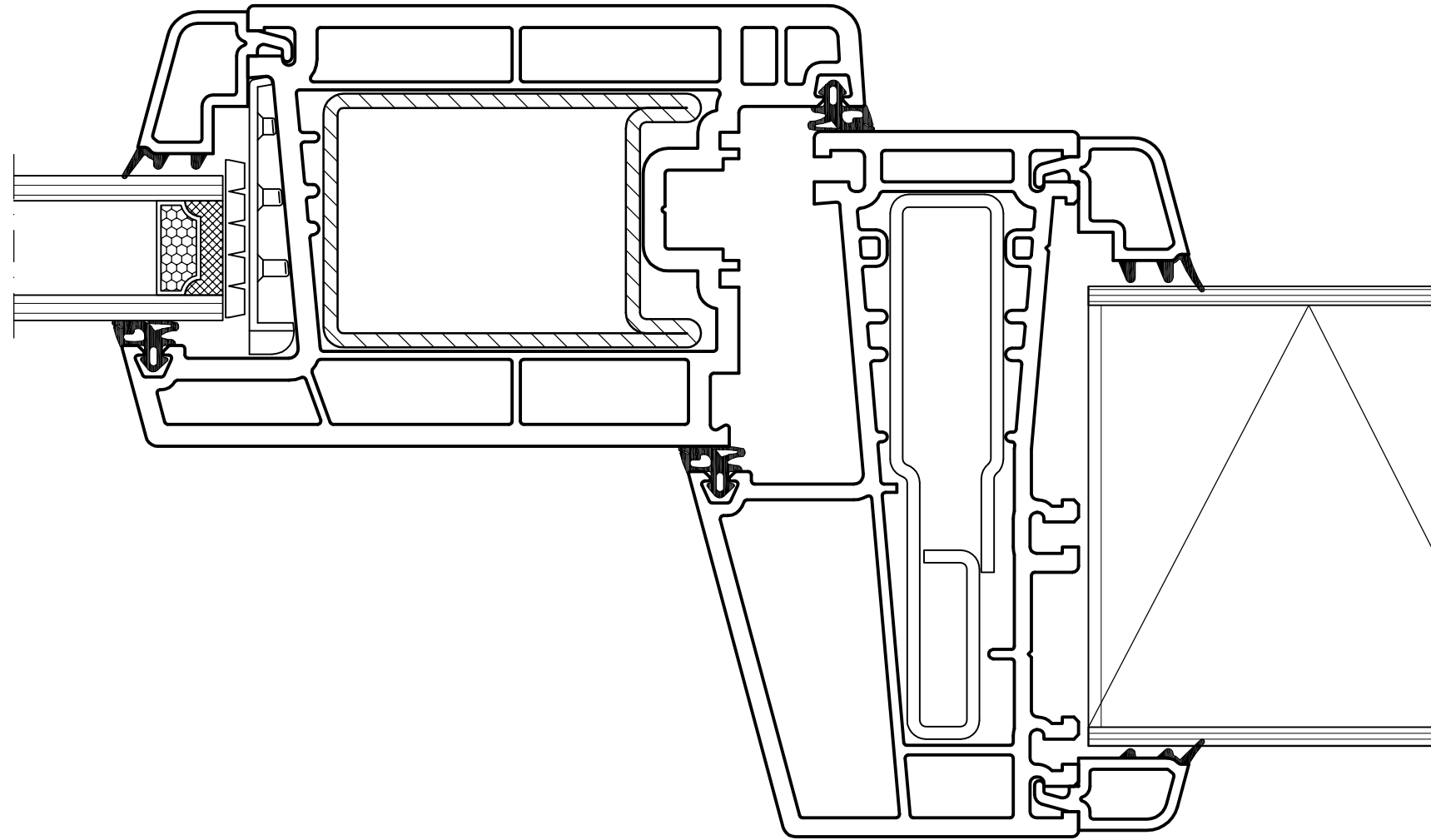
50108

	OPDRACHTGEVER : Europrovyl	Get.: HES	Gew. :	Schaal: 1:1
	OBJECT : Renovatie	Datum: 04-12-08	Gew. :	Tek. nr.
	ONDERWERP : Details	nvt	Gew. :	50108
Hoofdkantoor Europrovyl Uterwei 3, Augustinusga Postbus 29, 9285 ZV Buitenpost	Tel. : (0512) 35 99 99 Fax : (0512) 35 99 50		E-mail : info@europrovyl.nl Internet : www.europrovyl.nl	



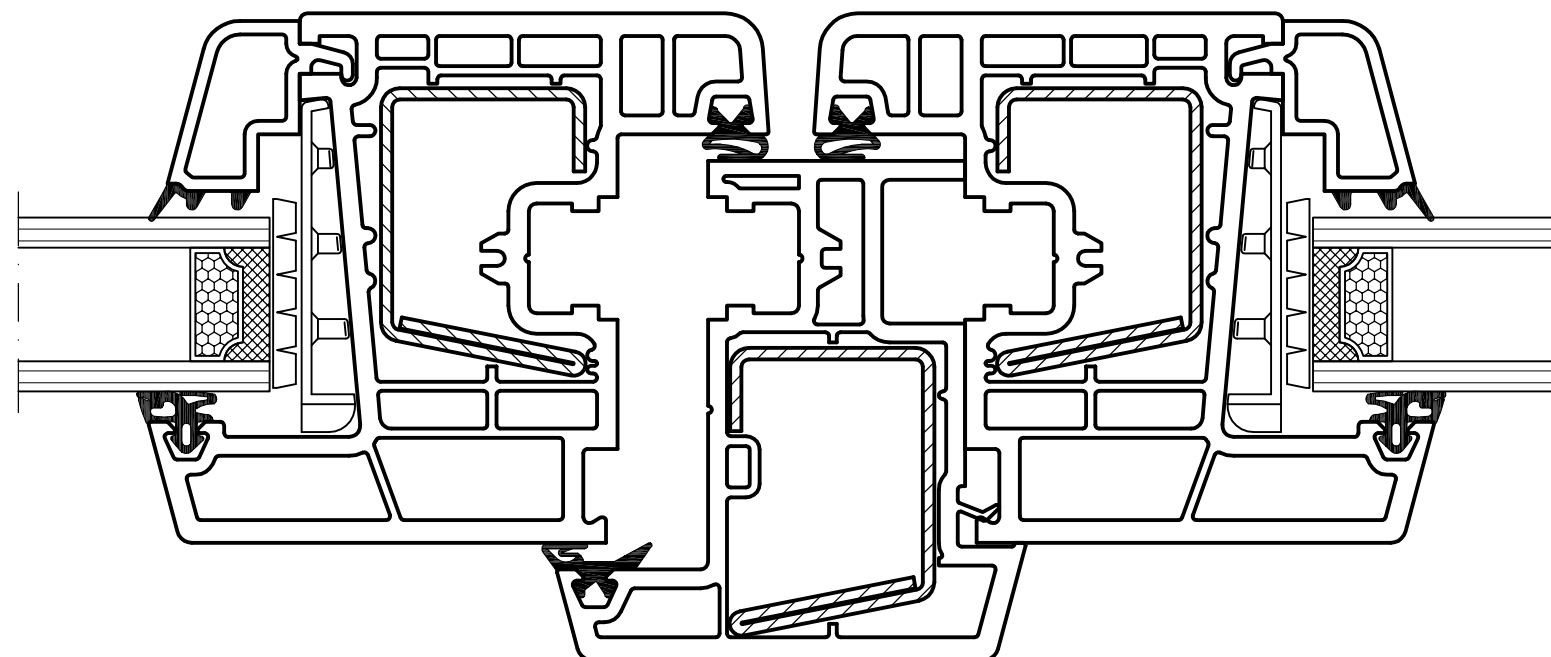
50201

	OPDRACHTGEVER : Europrovyl	Get.: HES	Gew. :	Schaal: 1:1
	OBJECT : Renovatie	Datum: 04-12-08	Gew. :	Tek. nr.
Hoofdkantoor Europrovyl Uterwei 3, Augustinusga Postbus 29, 9285 ZV Buitenpost	Tel. : (0512) 35 99 99	nvt	Gew. :	50201
	Fax : (0512) 35 99 50		Gew. :	
	E-mail : info@europrovyl.nl			
	Internet : www.europrovyl.nl			



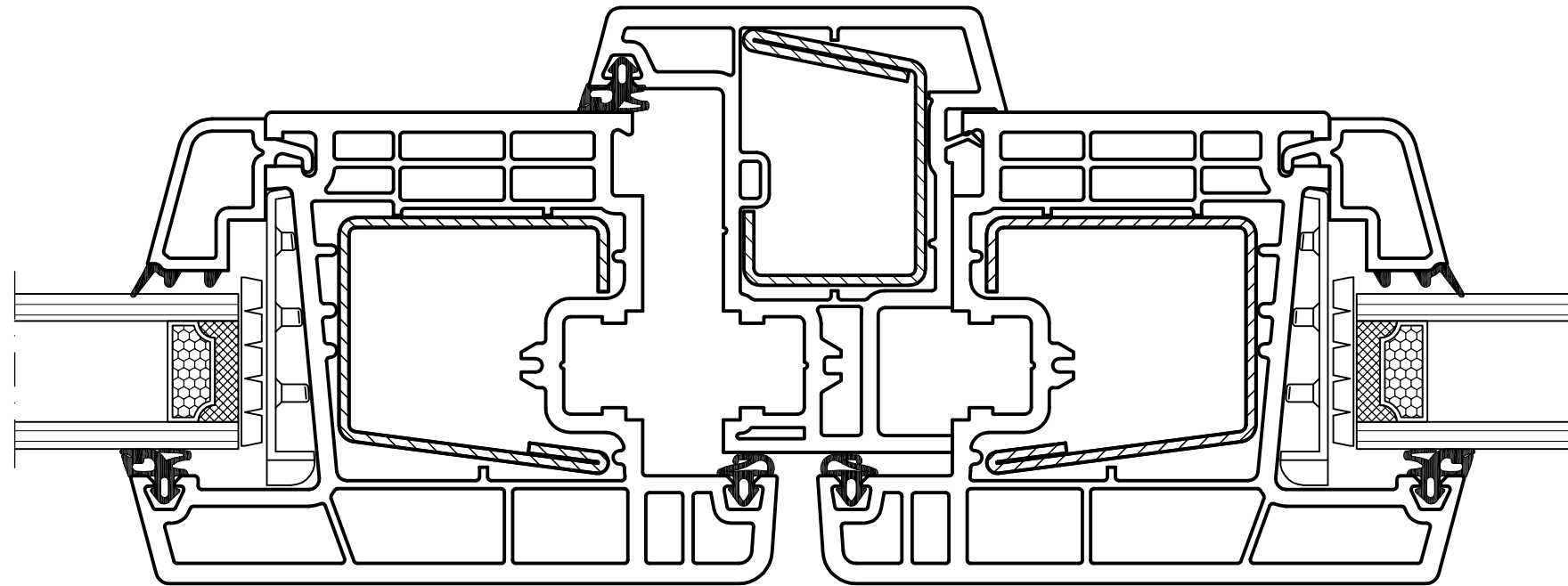
50211

	OPDRACHTGEVER : Europrovyl	Get.: HES	Gew. :	Schaal: 1:1
	OBJECT : Renovatie	Datum: 04-12-08	Gew. :	Tek. nr.
Hoofdkantoor Europrovyl Uterwei 3, Augustinusga Postbus 29, 9285 ZV Buitenpost	ONDERWERP : Details	nvt	Gew. :	50211
Tel. : (0512) 35 99 99 Fax : (0512) 35 99 50	E-mail : info@europrovyl.nl Internet : www.europrovyl.nl	Gew. :		



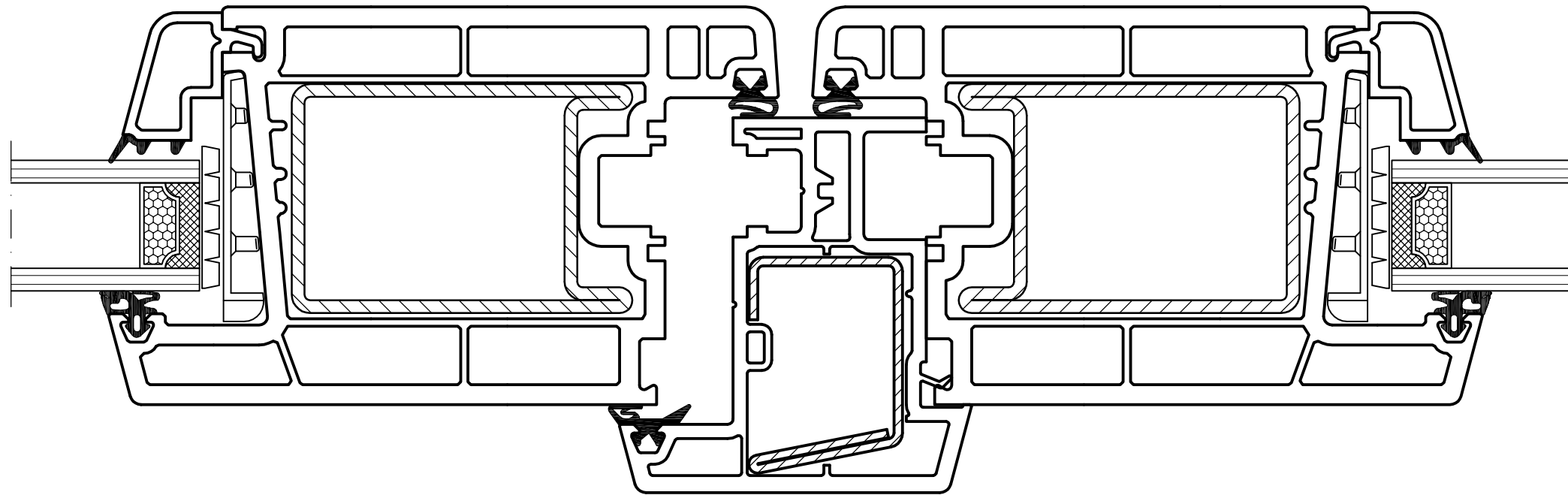
50215

	OPDRACHTGEVER : Europrovyl	Get.: HES	Gew. :	Schaal: 1:1
	OBJECT : Renovatie	Datum: 04-12-08	Gew. :	Tek. nr.
Hoofdkantoor Europrovyl Uterwei 3, Augustinusga Postbus 29, 9285 ZV Buitenpost	ONDERWERP : Details	nvt	Gew. :	50215
	Tel. : (0512) 35 99 99 Fax : (0512) 35 99 50		E-mail : info@europrovyl.nl Internet : www.europrovyl.nl	



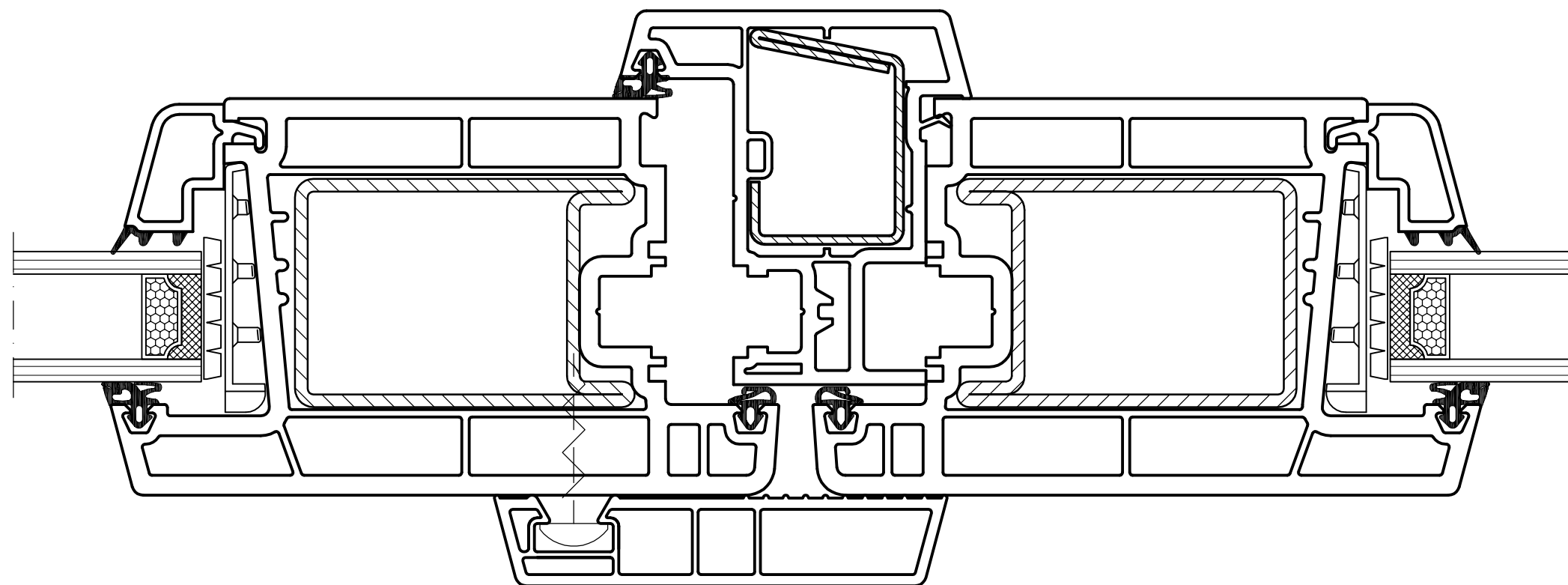
50254

	OPDRACHTGEVER : Europrovyl	Get.: HES	Gew. :	Schaal: 1:1
	OBJECT : Renovatie	Datum: 04-12-08	Gew. :	Tek. nr.
Hoofdkantoor Europrovyl Uterwei 3, Augustinusga Postbus 29, 9285 ZV Buitenpost	ONDERWERP : Details	nvt	Gew. :	50254
Tel. : (0512) 35 99 99 Fax : (0512) 35 99 50	E-mail : info@europrovyl.nl Internet : www.europrovyl.nl		Gew. :	



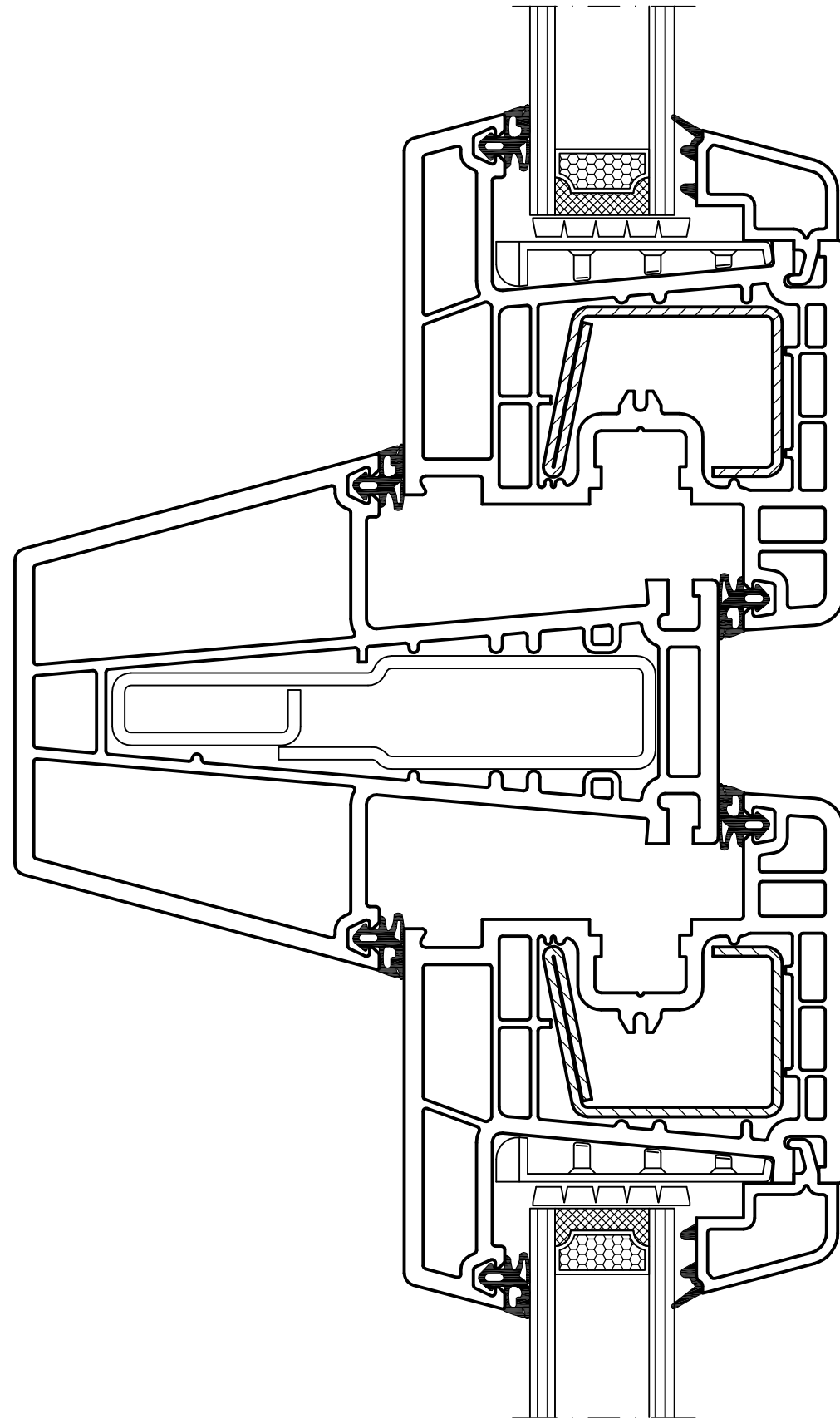
50216

	OPDRACHTGEVER : Europrovyl	Get.: HES	Gew. :	Schaal: 1:1
	OBJECT : Renovatie	Datum: 04-12-08	Gew. :	Tek. nr.
Hoofdkantoor Europrovyl Uterwei 3, Augustinusga Postbus 29, 9285 ZV Buitenpost	Tel. : (0512) 35 99 99 Fax : (0512) 35 99 50	E-mail : info@europrovyl.nl Internet : www.europrovyl.nl	nvt	50216
			Gew. :	
			Gew. :	



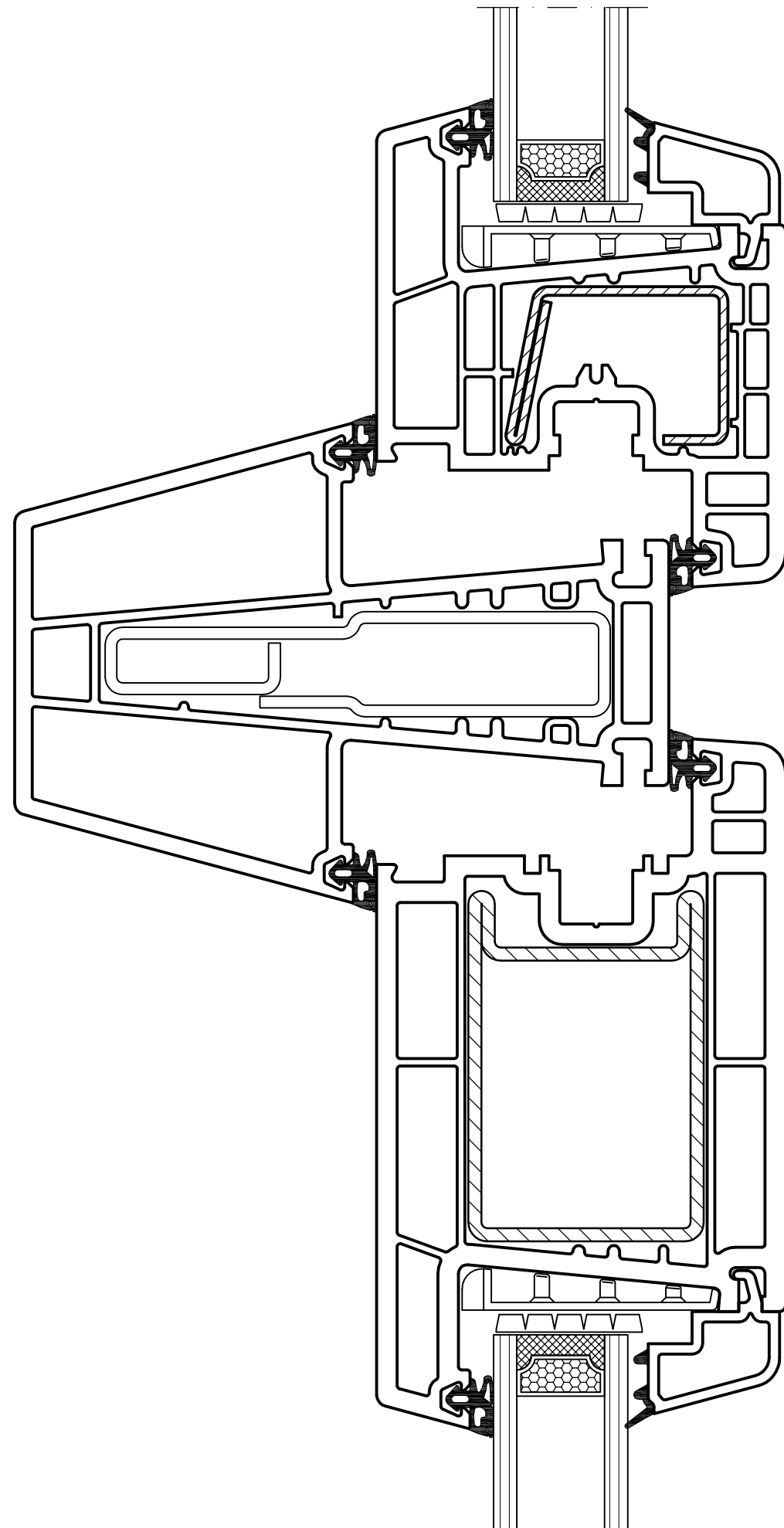
50255

	OPDRACHTGEVER : Europrovyl	Get.: HES	Gew. :	Schaal: 1:1
	OBJECT : Renovatie	Datum: 04-12-08	Gew. :	Tek. nr.
Hoofdkantoor Europrovyl Uterwei 3, Augustinusga Postbus 29, 9285 ZV Buitenpost	ONDERWERP : Details	nvt	Gew. :	50255
Tel. :(0512) 35 99 99 Fax :(0512) 35 99 50	E-mail :info@europrovyl.nl Internet :www.europrovyl.nl	Gew. :		



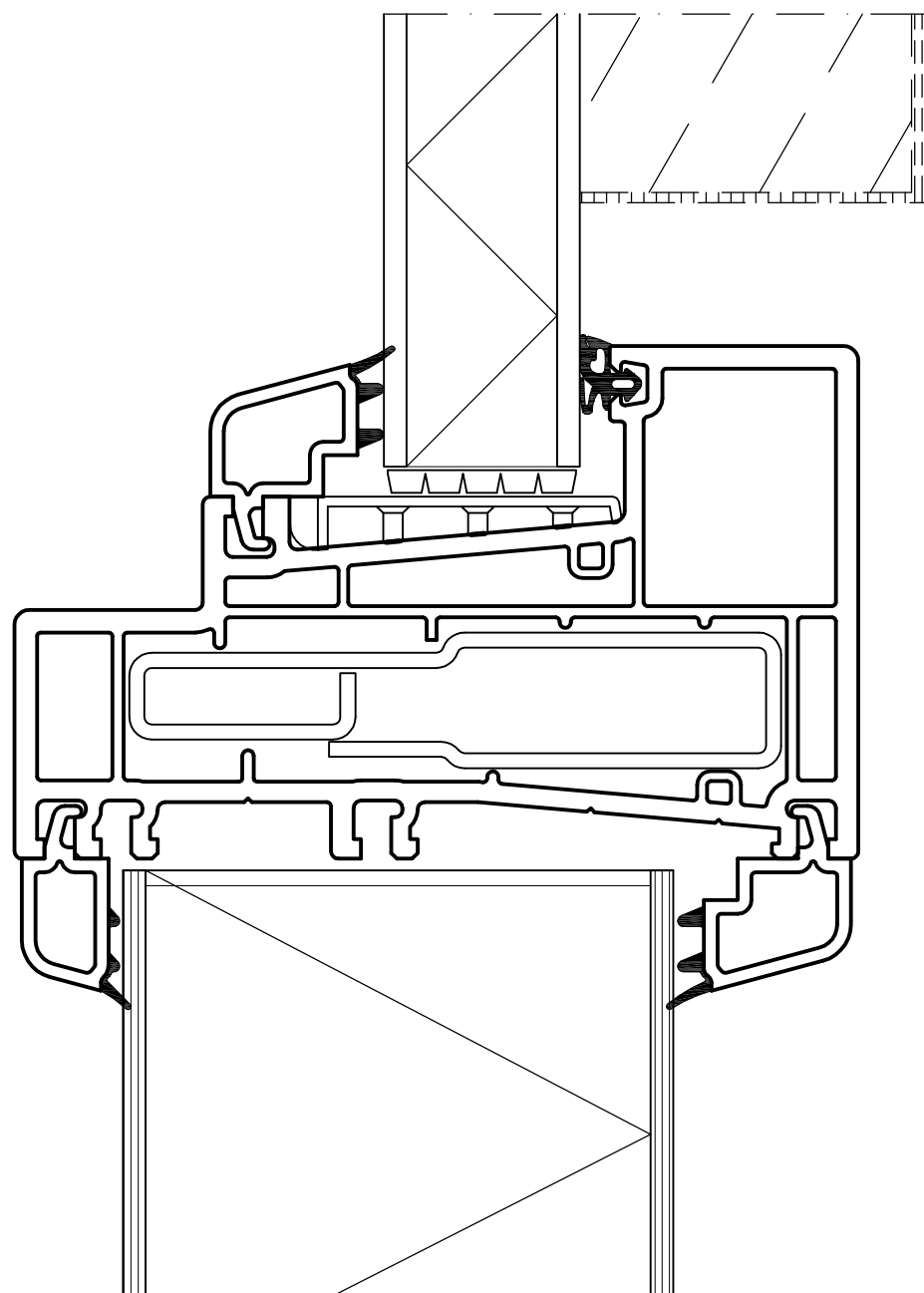
50225

	OPDRACHTGEVER : Europrovyl	Get.: HES	Gew. :	Schaal: 1:1
	OBJECT : Renovatie	Datum: 04-12-08	Gew. :	Tek. nr.
	ONDERWERP : Details			
Hoofdkantoor Europrovyl Uterwei 3, Augustinusga Postbus 29, 9285 ZV Buitenpost	Tel. : (0512) 35 99 99 Fax : (0512) 35 99 50	E-mail : info@europrovyl.nl Internet : www.europrovyl.nl	nvt	Gew. : Gew. :
				50225



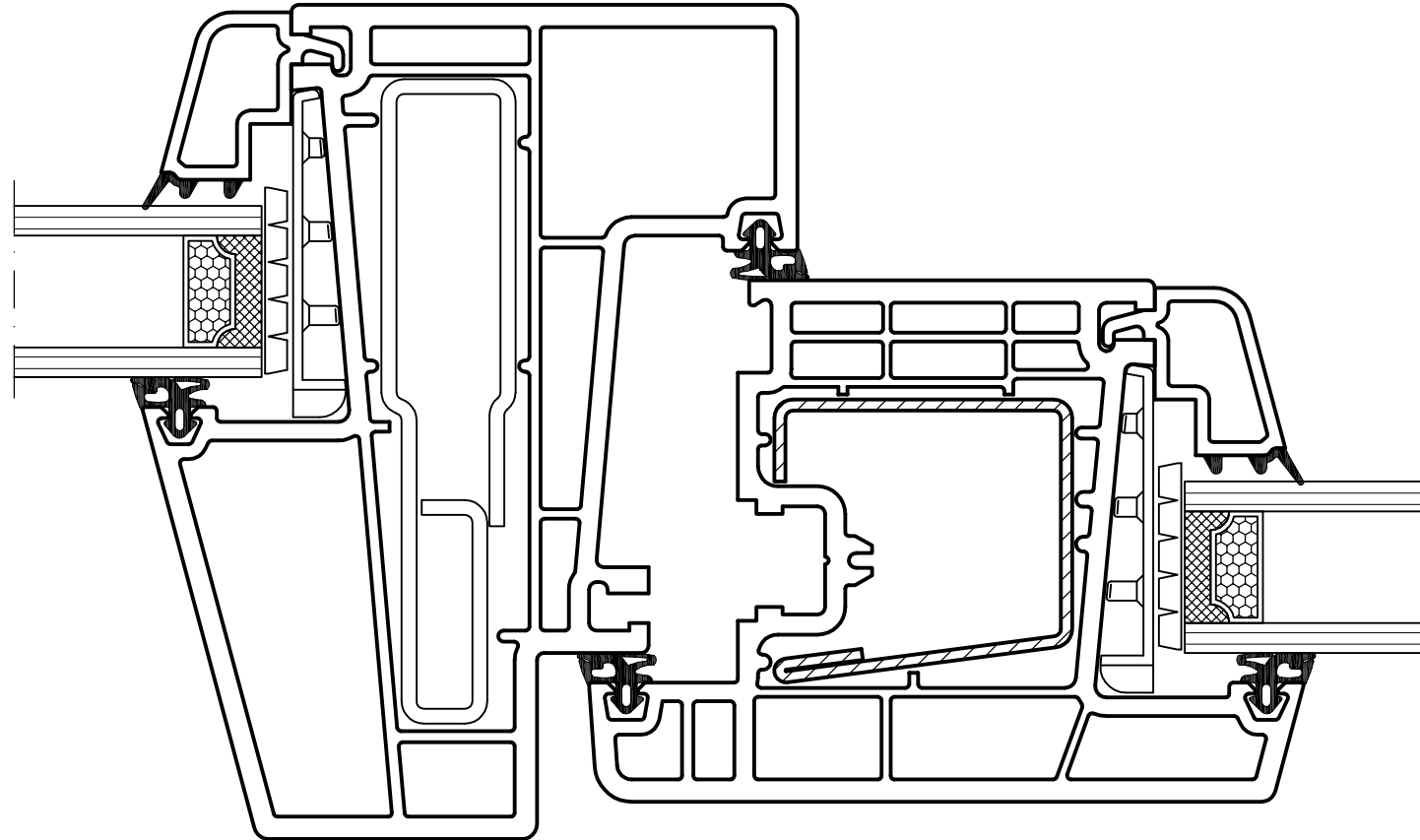
50226

	OPDRACHTGEVER : Europrovyl	Get.: HES	Gew. :	Schaal: 1:1
	OBJECT : Renovatie	Datum: 04-12-08	Gew. :	Tek. nr.
	ONDERWERP : Details	nvt	Gew. :	50226
Hoofdkantoor Europrovyl Uterwei 3, Augustinusga Postbus 29, 9285 ZV Buitenpost	Tel. : (0512) 35 99 99 Fax : (0512) 35 99 50		E-mail : info@europrovyl.nl Internet : www.europrovyl.nl	



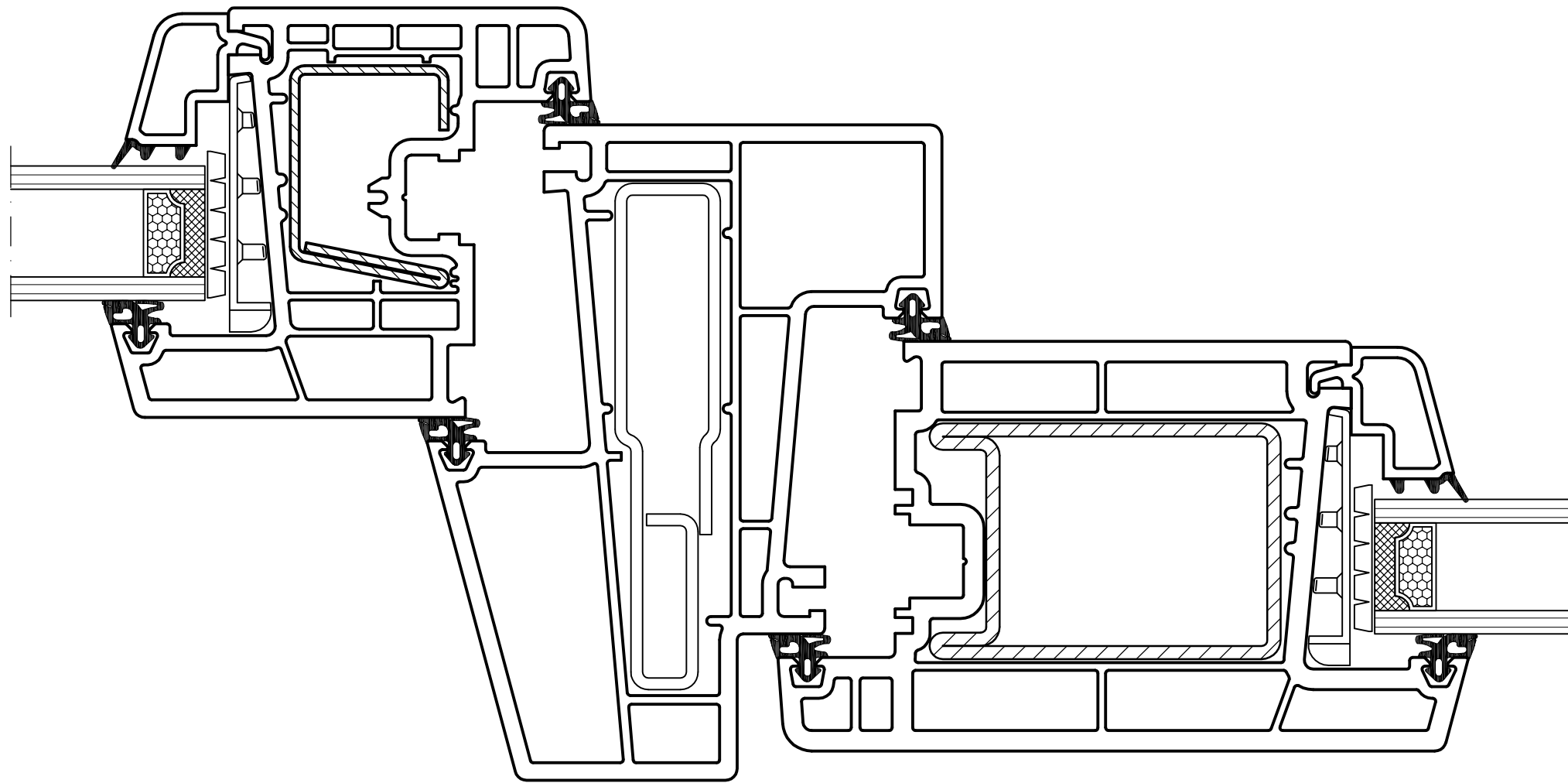
50272

	OPDRACHTGEVER : Europrovyl	Get.: HES	Gew. :	Schaal: 1:1
	OBJECT : Renovatie	Datum: 04-12-08	Gew. :	Tek. nr.
	ONDERWERP : Details	nvt	Gew. :	50272
Hoofdkantoor Europrovyl Uterwei 3, Augustinusga Postbus 29, 9285 ZV Buitenpost	Tel. : (0512) 35 99 99 Fax : (0512) 35 99 50		E-mail : info@europrovyl.nl Internet : www.europrovyl.nl	



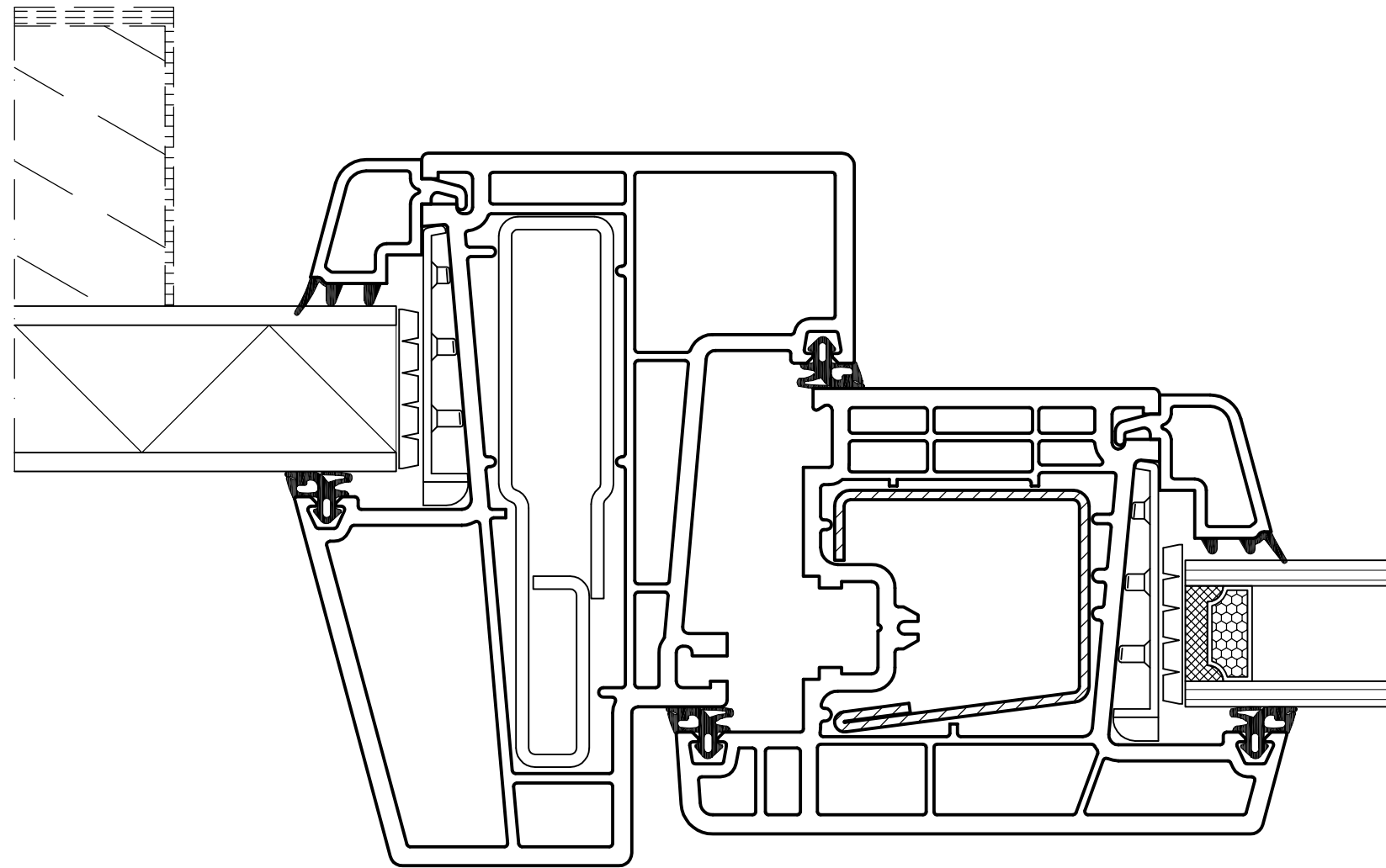
50281

	OPDRACHTGEVER : Europrovyl	Get.: HES	Gew. :	Schaal: 1:1
	OBJECT : Renovatie	Datum: 04-12-08	Gew. :	Tek. nr.
	ONDERWERP : Details	nvt	Gew. :	50281
Hoofdkantoor Europrovyl Uterwei 3, Augustinusga Postbus 29, 9285 ZV Buitenpost	Tel. : (0512) 35 99 99 Fax : (0512) 35 99 50		E-mail : info@europrovyl.nl Internet : www.europrovyl.nl	



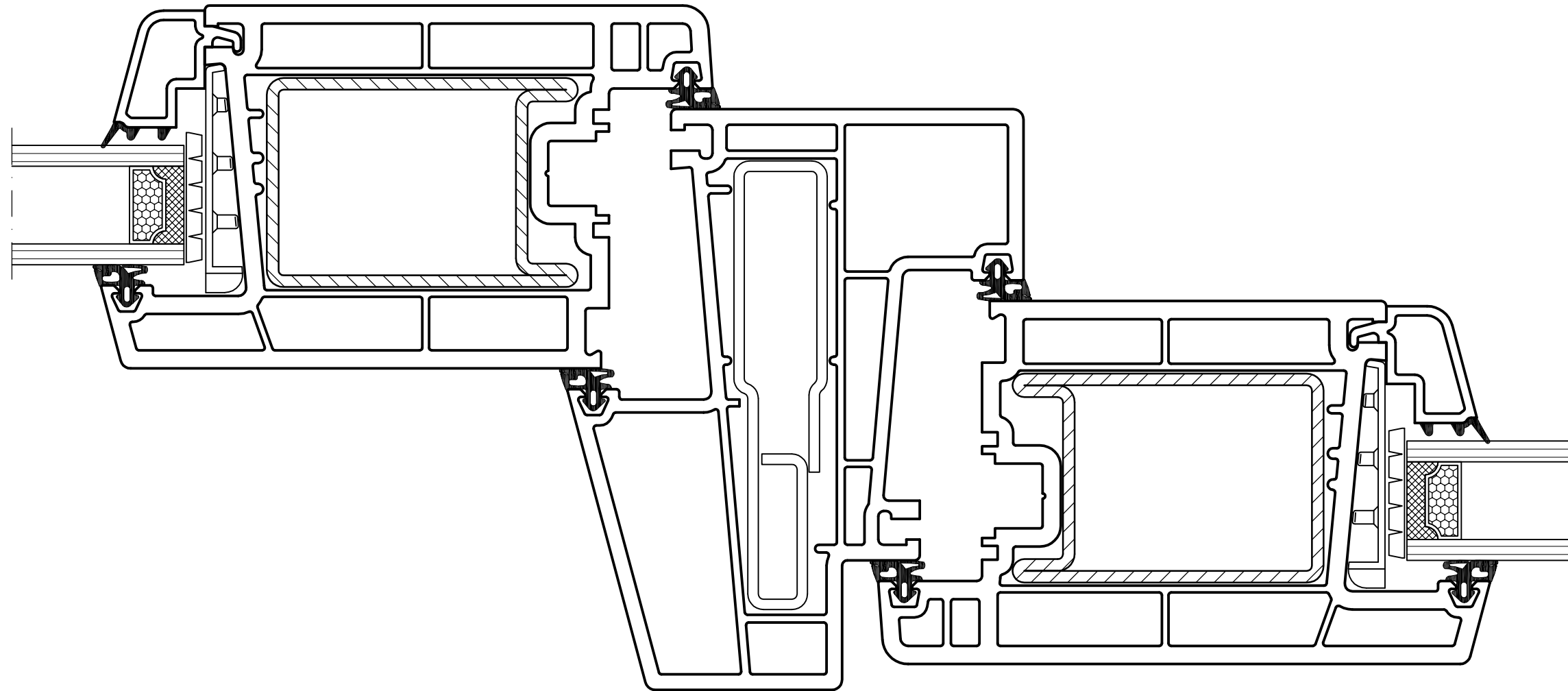
50288

	OPDRACHTGEVER : Europrovyl	Get.: HES	Gew. :	Schaal: 1:1
	OBJECT : Renovatie	Datum: 04-12-08	Gew. :	Tek. nr.
Hoofdkantoor Europrovyl Uterwei 3, Augustinusga Postbus 29, 9285 ZV Buitenpost	ONDERWERP : Details	nvt	Gew. :	50288
	Tel. : (0512) 35 99 99 Fax : (0512) 35 99 50		E-mail : info@europrovyl.nl Internet : www.europrovyl.nl	



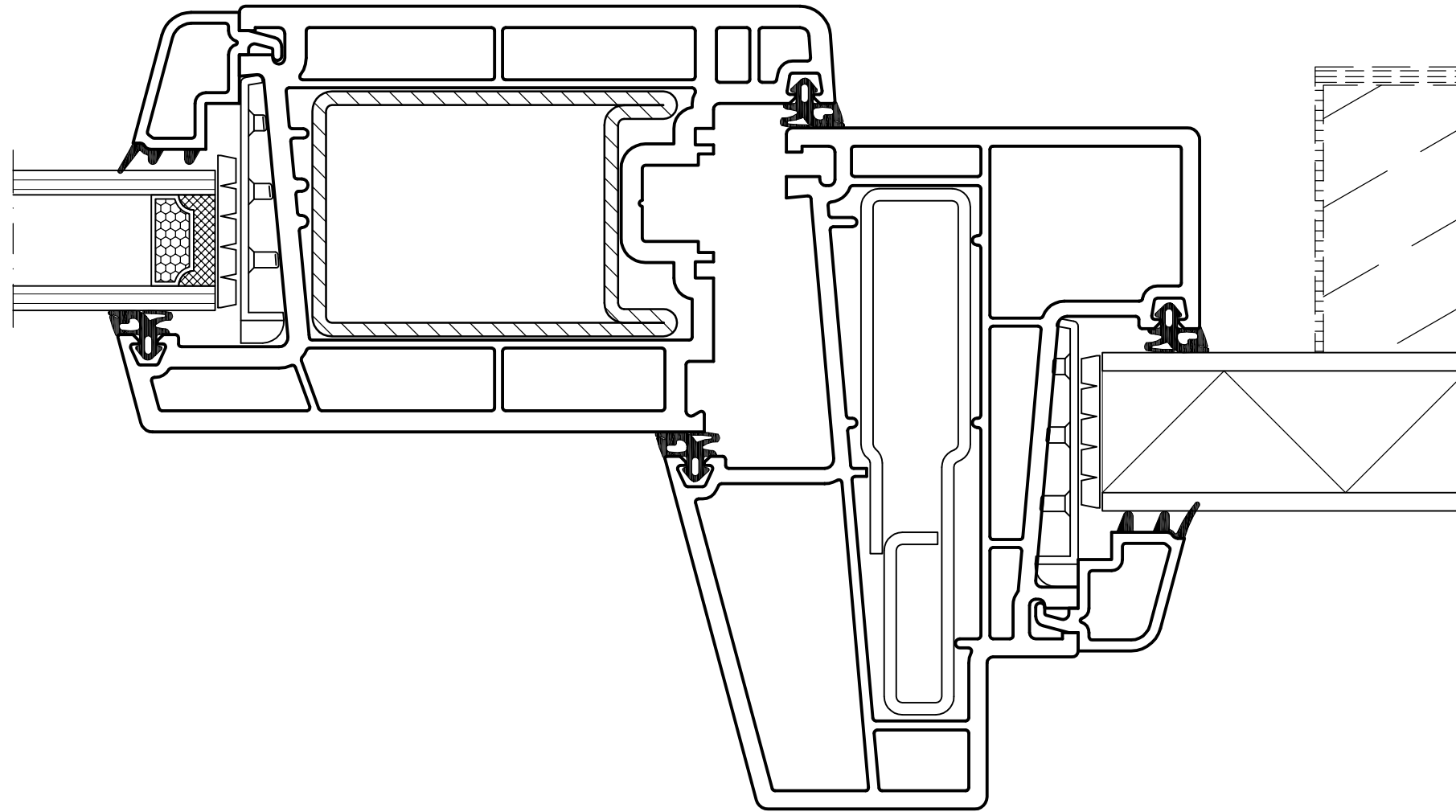
50291

	OPDRACHTGEVER : Europrovyl	Get.: HES	Gew. :	Schaal: 1:1
	OBJECT : Renovatie	Datum: 04-12-08	Gew. :	Tek. nr.
Hoofdkantoor Europrovyl Uterwel 3, Augustinusga Postbus 29, 9285 ZV Buitenpost	ONDERWERP : Details	nvt	Gew. :	50291
Tel. : (0512) 35 99 99 Fax : (0512) 35 99 50	E-mail : info@europrovyl.nl Internet : www.europrovyl.nl		Gew. :	



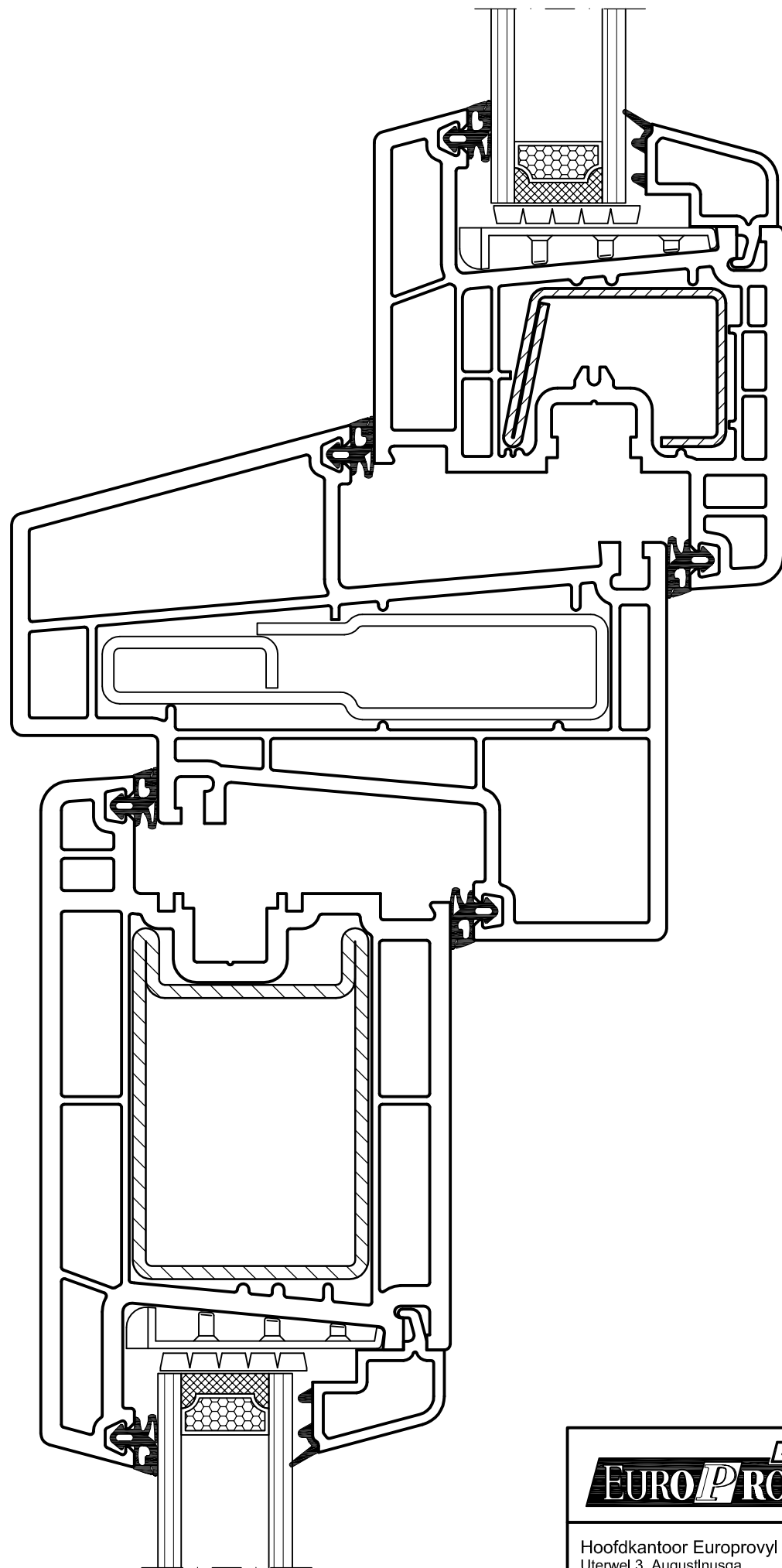
50292

	OPDRACHTGEVER : Europrovyl	Get.: HES	Gew. :	Schaal: 1:1
	OBJECT : Renovatie	Datum: 04-12-08	Gew. :	Tek. nr.
	ONDERWERP : Details	nvt	Gew. :	50292
Hoofdkantoor Europrovyl Uterwei 3, Augustinusga Postbus 29, 9285 ZV Buitenpost	Tel. :(0512) 35 99 99 Fax :(0512) 35 99 50		E-mail :info@europrovyl.nl Internet :www.europrovyl.nl	



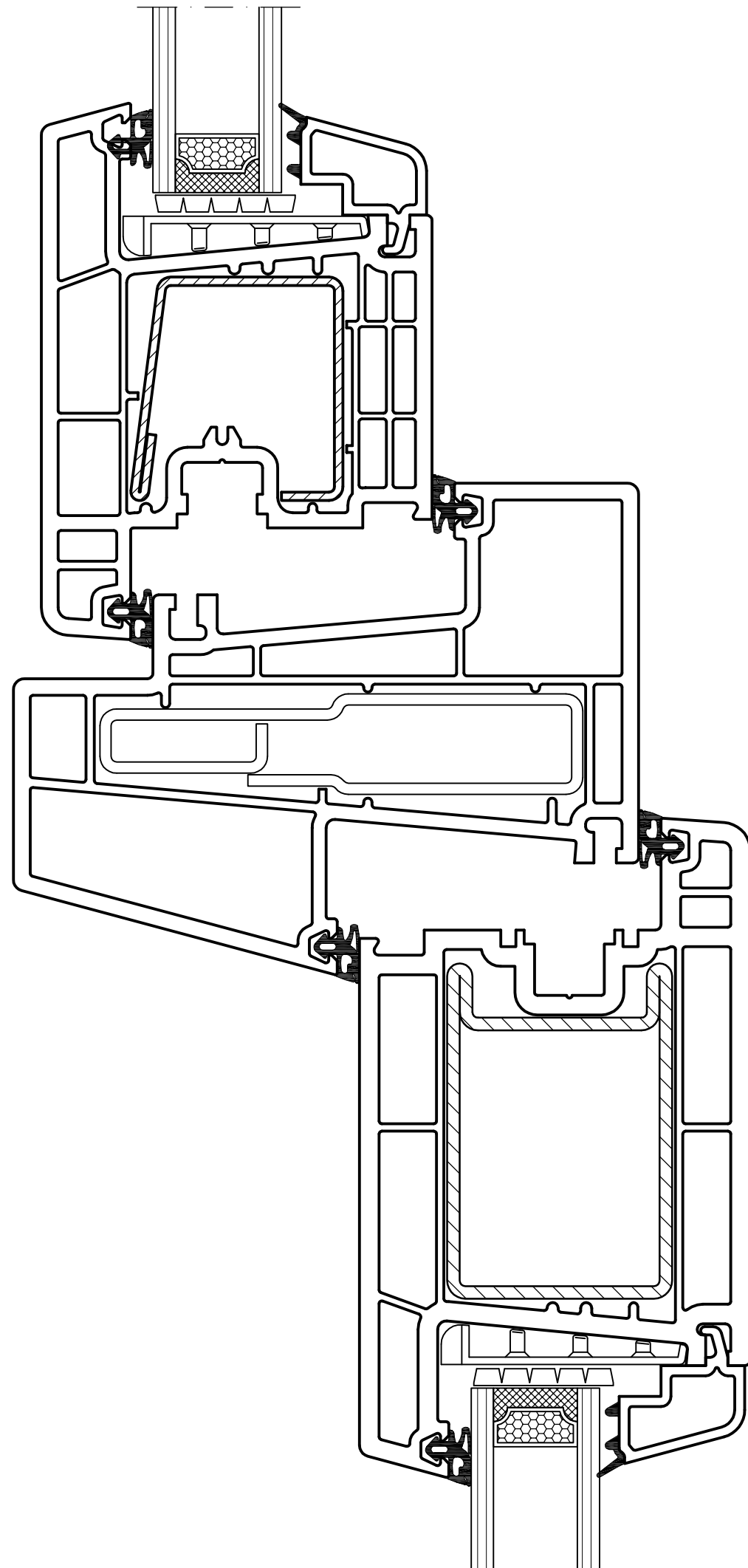
50293

	OPDRACHTGEVER : Europrovyl	Get.: HES	Gew. :	Schaal: 1:1
	OBJECT : Renovatie	Datum: 04-12-08	Gew. :	Tek. nr.
Hoofdkantoor Europrovyl Uterwei 3, Augustinusga Postbus 29, 9285 ZV Buitenpost	ONDERWERP : Details	nvt	Gew. :	50293
	Tel. : (0512) 35 99 99 Fax : (0512) 35 99 50		E-mail : info@europrovyl.nl Internet : www.europrovyl.nl	



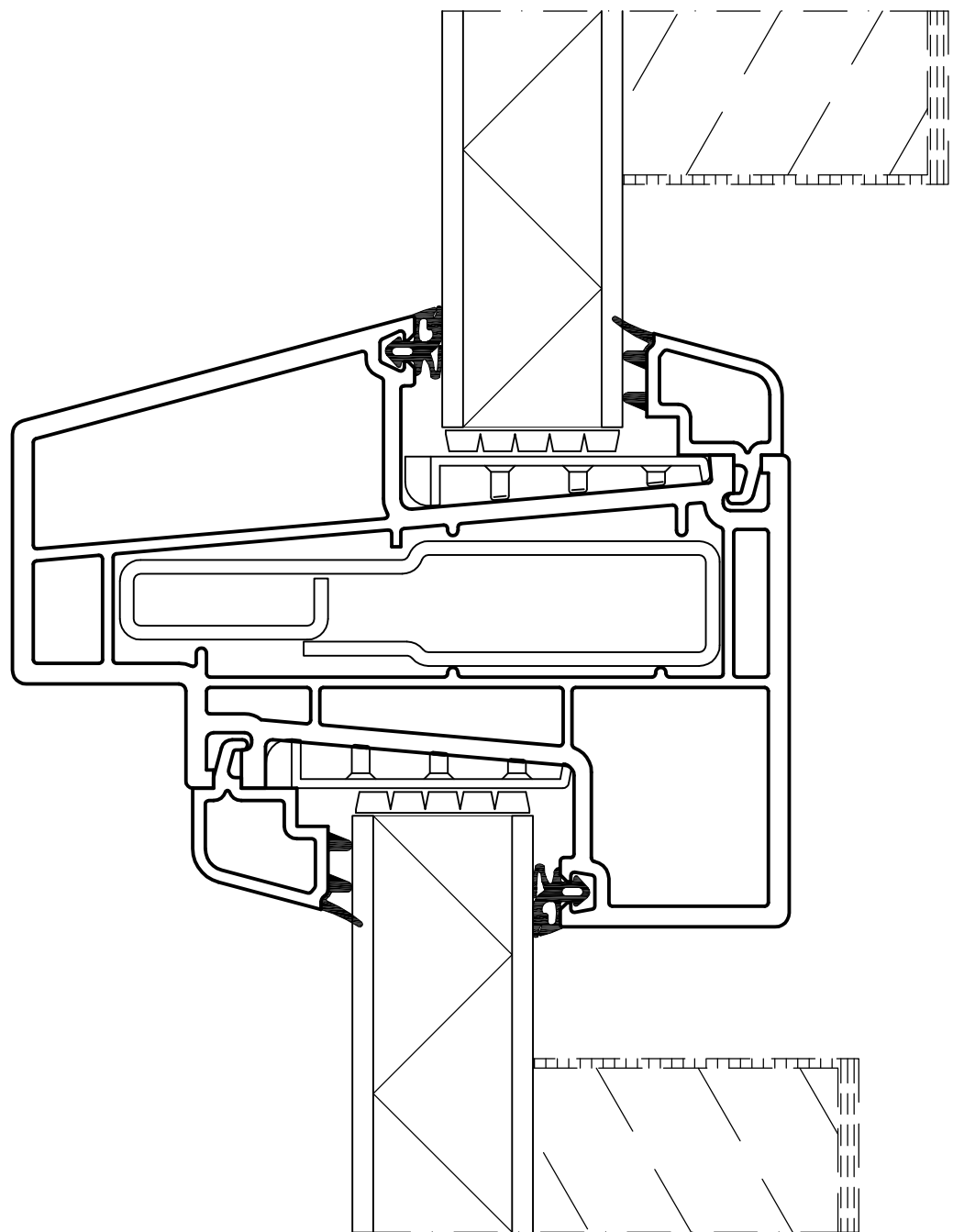
50308

	OPDRACHTGEVER : Europrovyl	Get.: HES	Gew. :	Schaal: 1:1
	OBJECT : Renovatie	Datum: 04-12-08	Gew. :	Tek. nr.
	ONDERWERP : Details	nvt	Gew. :	50308
Hoofdkantoor Europrovyl Uterwel 3, Augustinusga Postbus 29, 9285 ZV Buitenpost	Tel. : (0512) 35 99 99 Fax : (0512) 35 99 50		E-mail : info@europrovyl.nl Internet : www.europrovyl.nl	



50309

	OPDRACHTGEVER : Europrovyl	Get.: HES	Gew. :	Schaal: 1:1
	OBJECT : Renovatie	Datum: 04-12-08	Gew. :	Tek. nr.
	ONDERWERP : Details	nvt	Gew. :	50309
Hoofdkantoor Europrovyl Uterwel 3, Augustinusga Postbus 29, 9285 ZV Buitenpost	Tel. : (0512) 35 99 99 Fax : (0512) 35 99 50		E-mail : info@europrovyl.nl Internet : www.europrovyl.nl	



50314

	OPDRACHTGEVER : Europrovyl	Get.: HES	Gew. :	Schaal: 1:1
	OBJECT : Renovatie	Datum: 04-12-08	Gew. :	Tek. nr.
	ONDERWERP : Details	nvt	Gew. :	50314
Hoofdkantoor Europrovyl Uterwei 3, Augustinusga Postbus 29, 9285 ZV Buitenpost	Tel. : (0512) 35 99 99 Fax : (0512) 35 99 50		E-mail : info@europrovyl.nl Internet : www.europrovyl.nl	