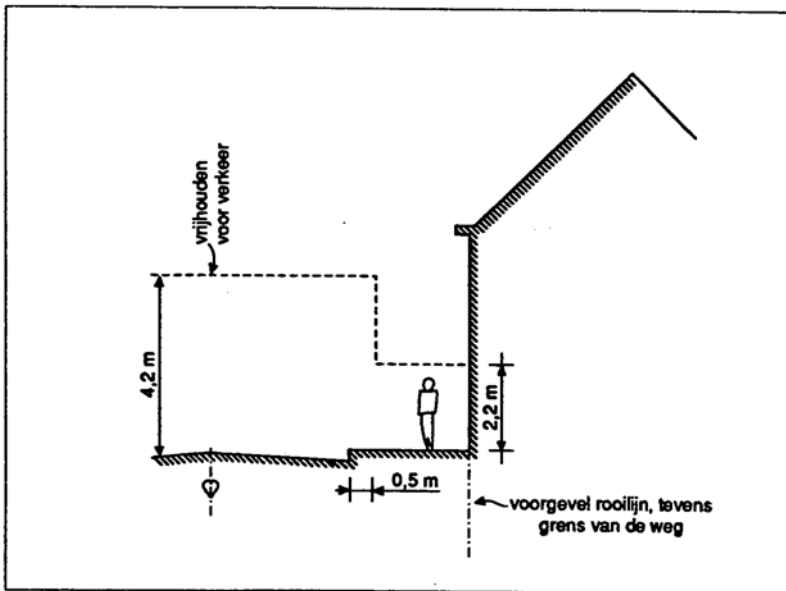
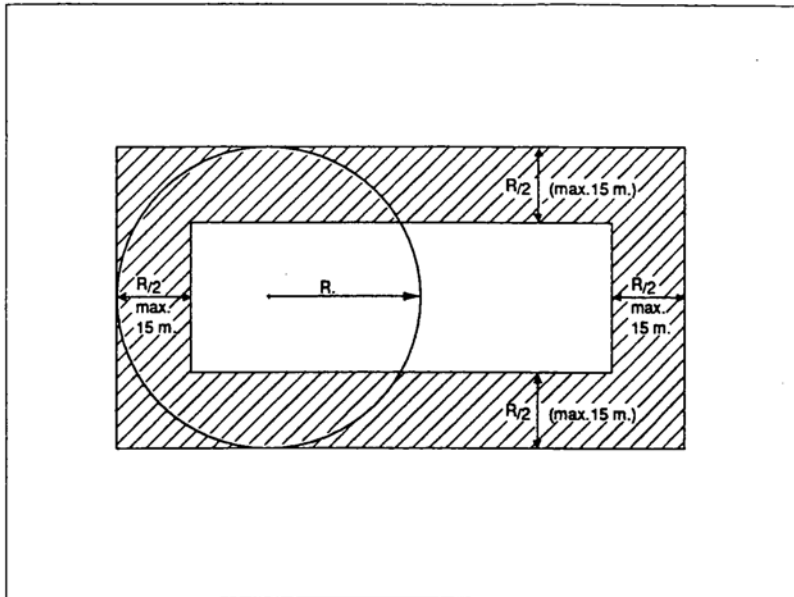


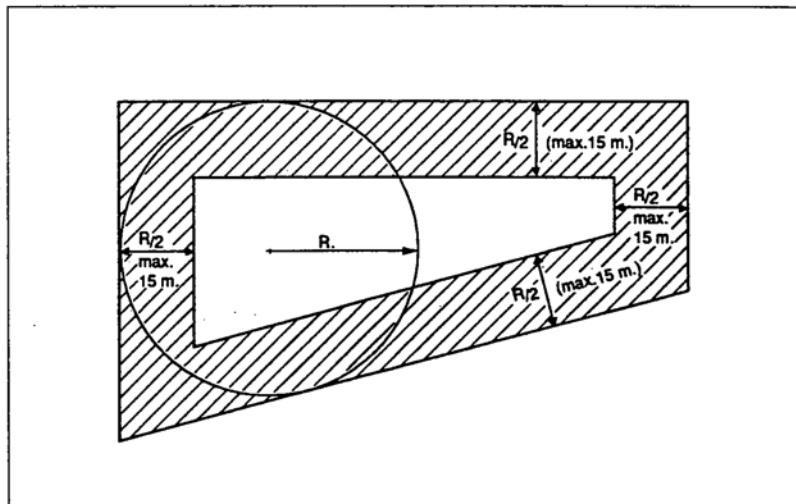
figuur 1 : Voor verkeer vrij te houden hoogten
(artikelen 2.5.7 en 2.5.8)



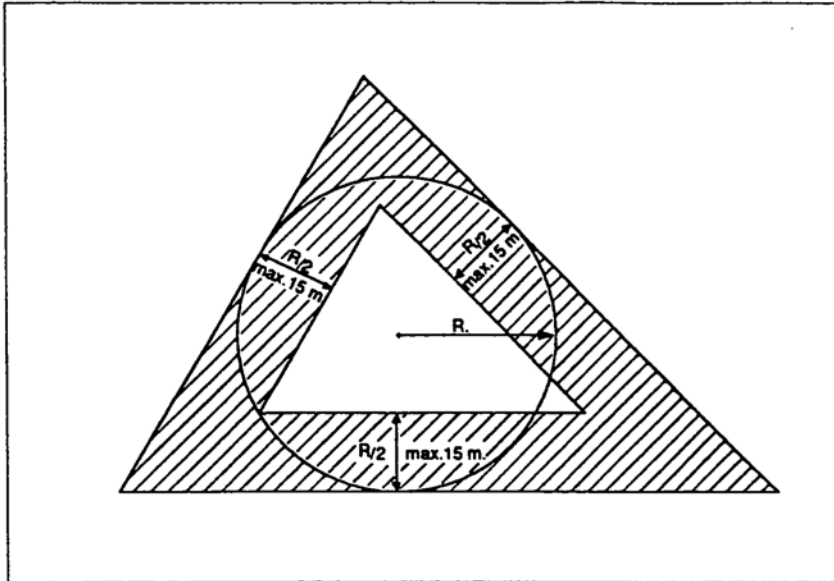
figuur 2 : Voor verkeer vrij te houden hoogten
(artikelen 2.5.7 en 2.5.8)



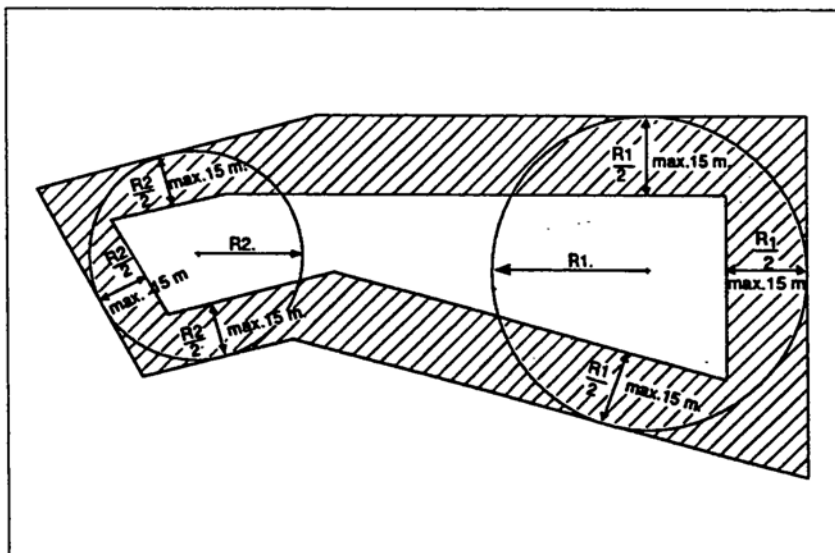
figuur 3 - ligging van de achtergevelrooilijn
(artikel 2.5.11, eerste lid, onder a).



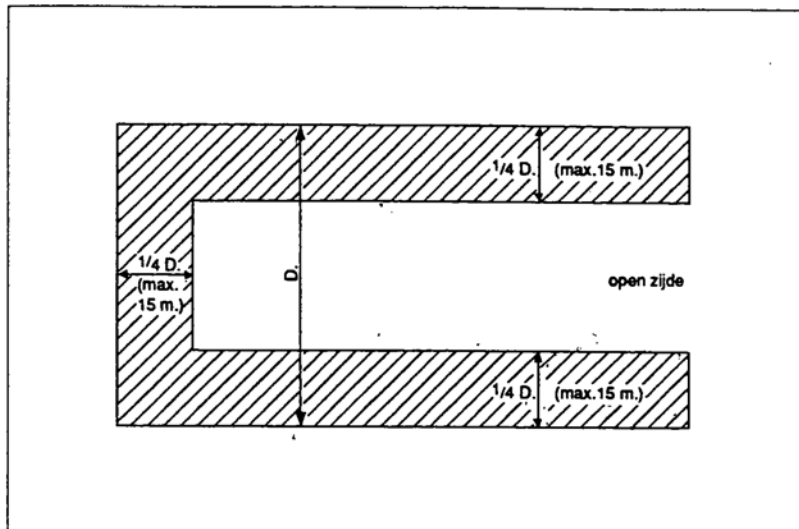
figuur 4 - ligging van de achtergevelrooilijn
(artikel 2.5.11, eerste lid, onder a).



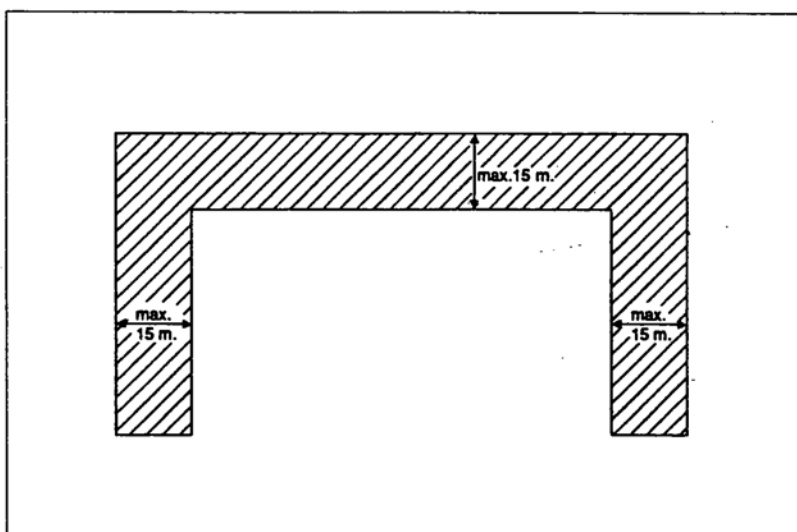
figuur 5 - ligging van de achtergevelrooilijn
(artikel 2.5.11, eerste lid, onder a).



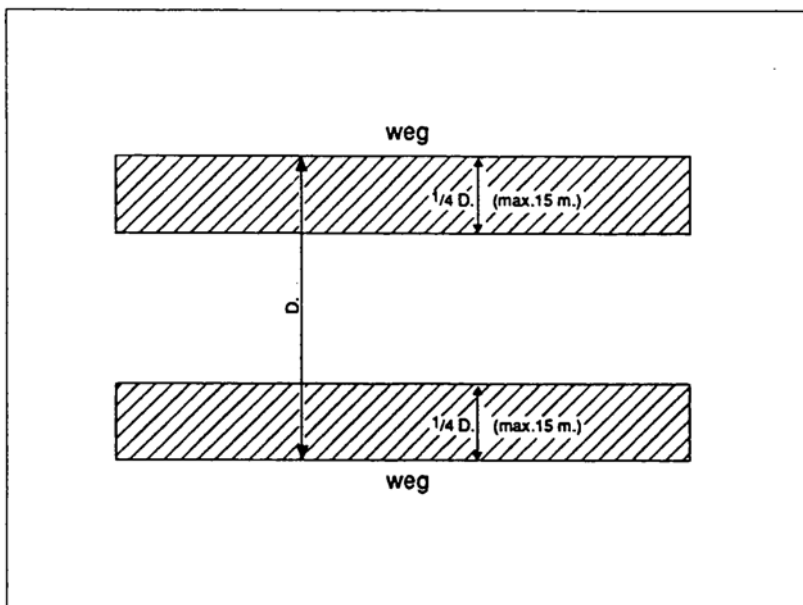
figuur 6 - ligging van de achtergevelrooilijn
(artikel 2.5.11, eerste lid, onder b).



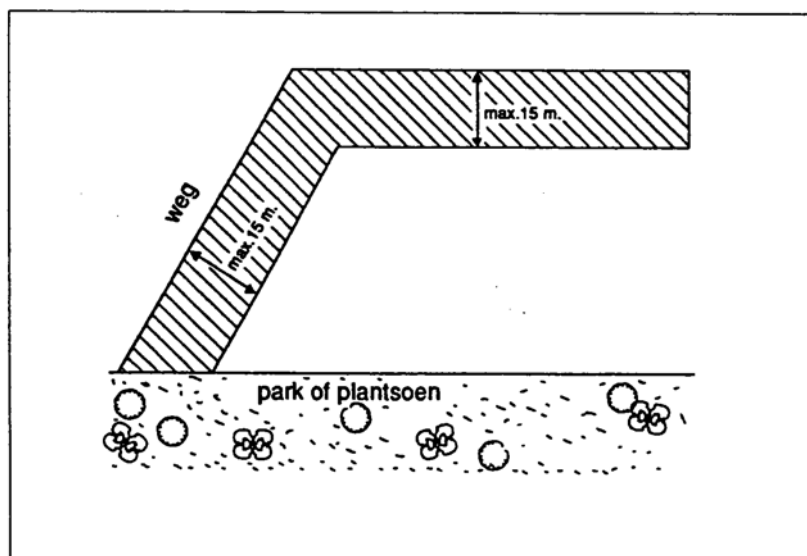
figuur 7 - ligging van de achtergevelrooilijn
(artikel 2.5.11, eerste lid, onder c).



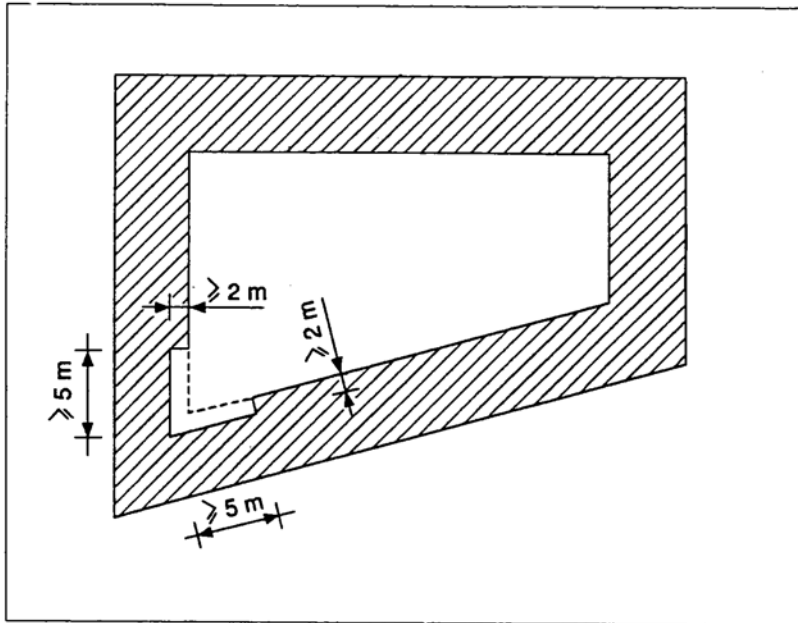
figuur 8 - ligging van de achtergevelrooilijn
(artikel 2.5.11, eerste lid, onder c).



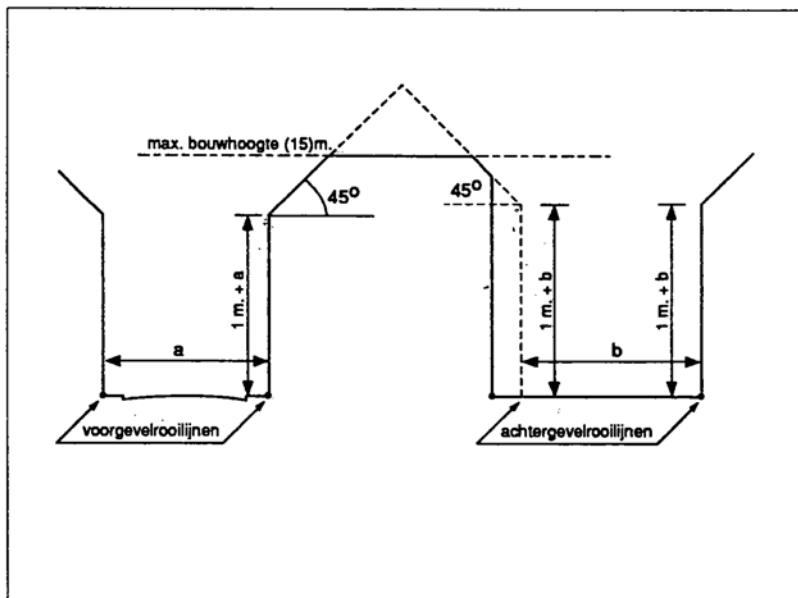
figuur 9 - ligging van de achtergevelrooilijn
(artikel 2.5.11, eerste lid, onder d).



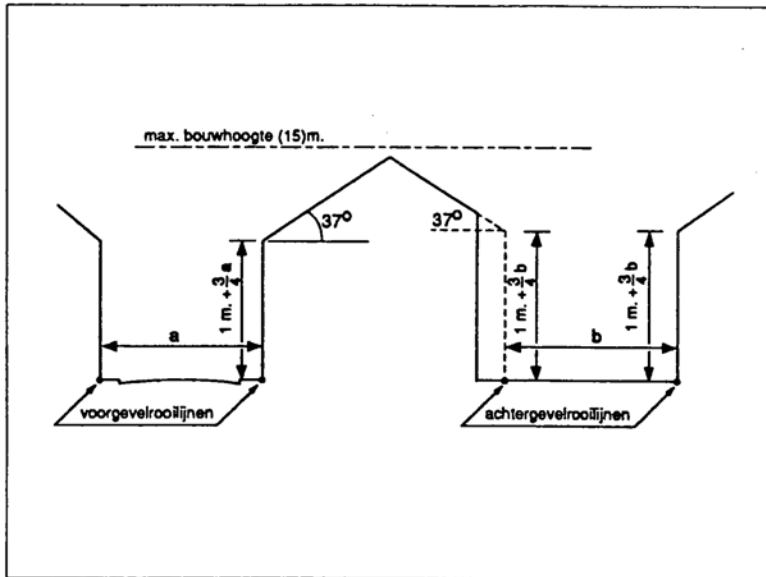
figuur 10 - ligging van de achtergevelrooilijn
(artikel 2.5.11, eerste lid, onder e).



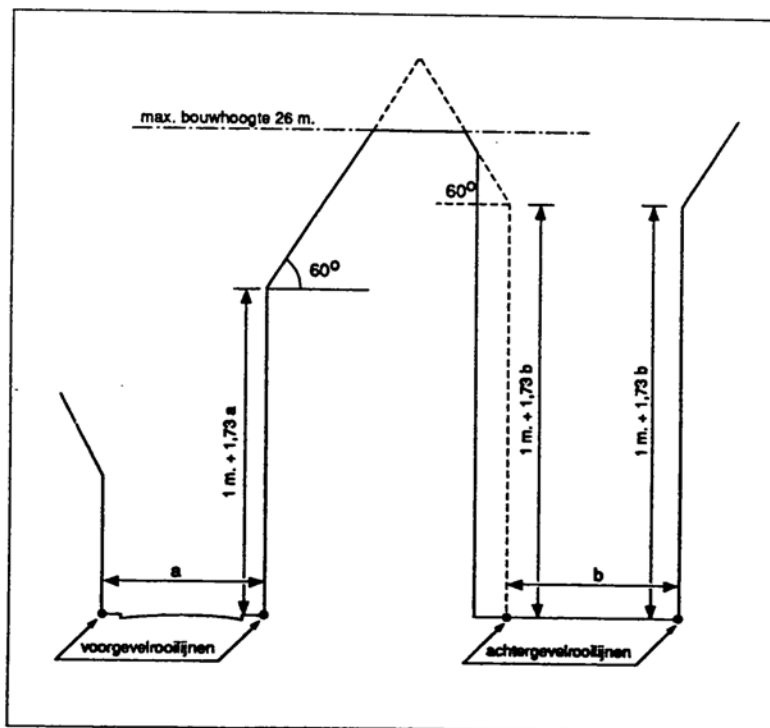
figuur 11 - Teruglegging met het oog op de daglichttoetreding van achtergevelrooilijnen die een scherpe hoek met elkaar vormen. (ingevolge artikel 2.5.11, lid 2)



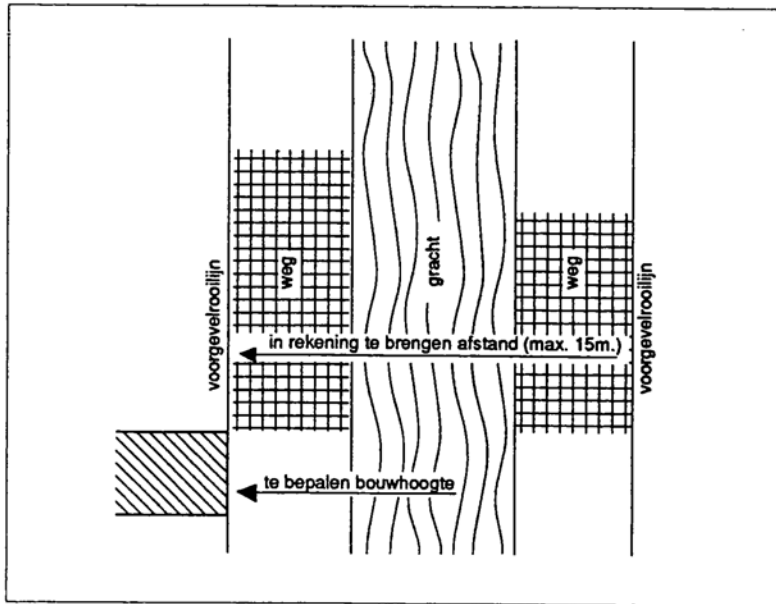
figuur 12 - Bouwhoogte in voor- en achtergevelrooilijn en daartussen. Maximum bouwhoogte (artikelen 2.5.20, 2.5.21, 2.5.23 en 2.5.25). Binnen de bebouwde kom.



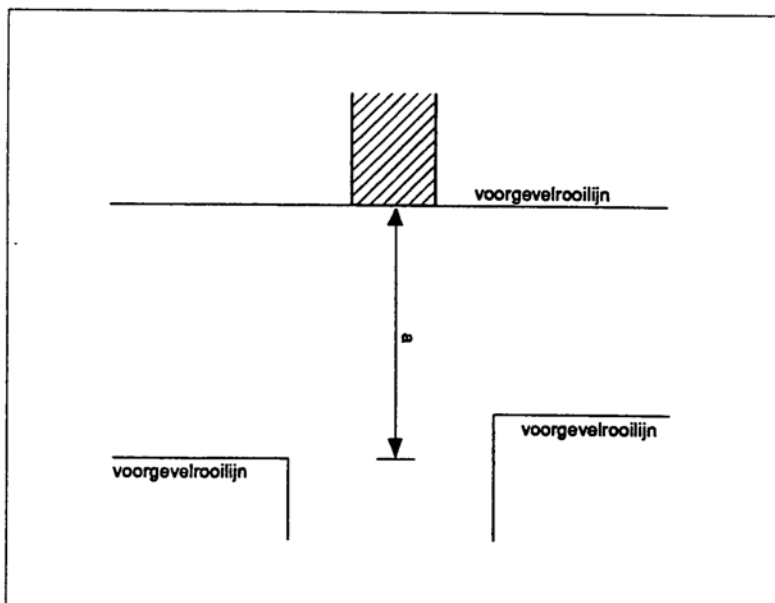
figuur 13 - Bouwhoogte in voor- en achtergevelrooilijn en daartussen.
Maximum bouwhoogte (artikelen 2.5.20, 2.5.21, 2.5.23 en 2.5.25).
Buiten de bebouwde kom.



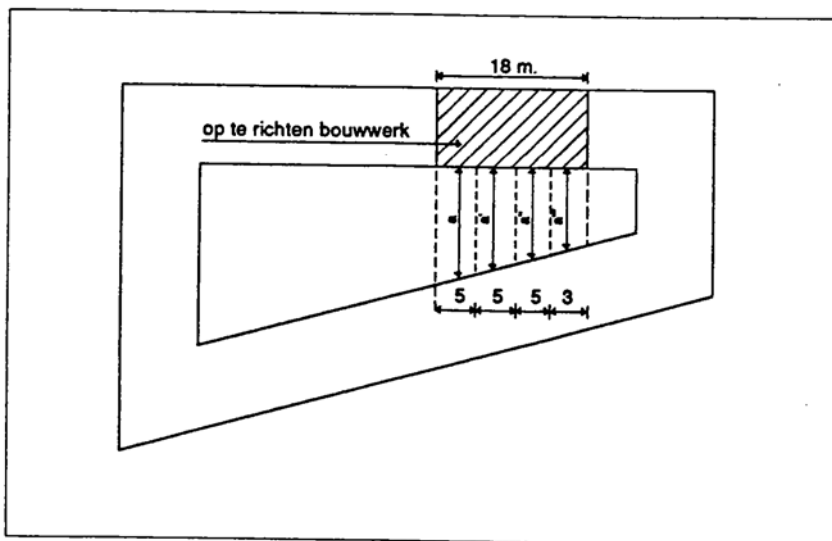
figuur 14 - Bouwhoogte in voor- en achtergevelrooilijn en daartussen.
Maximum bouwhoogte
(artikelen 2.5.20, 2.5.21, 2.5.23 en 2.5.24, alternatief 2).
Binnen grootstedelijke delen van de bebouwde kom.



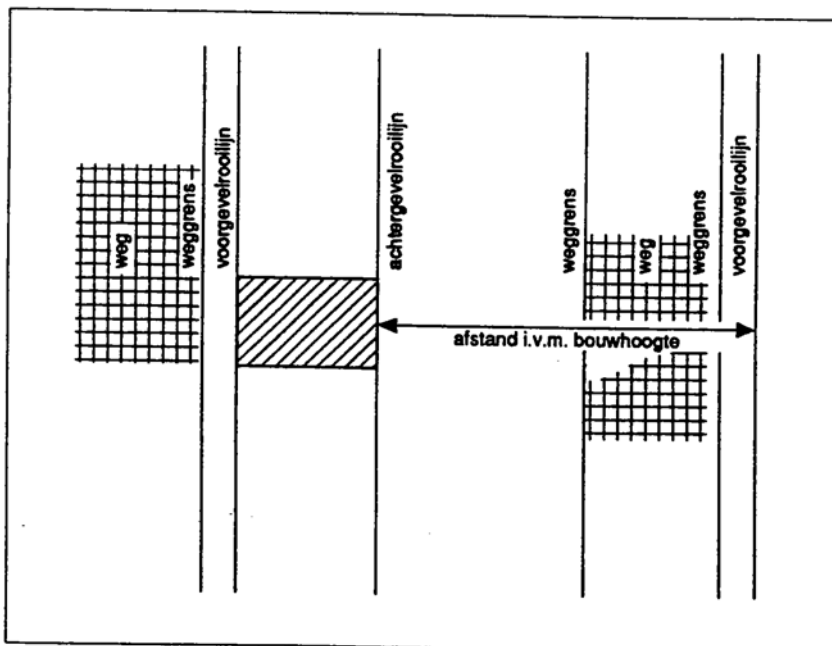
figuur 15 - Bouwhoogte in de voorgevelrooilijn
(artikel 2.5.20, derde lid, eerste alinea).



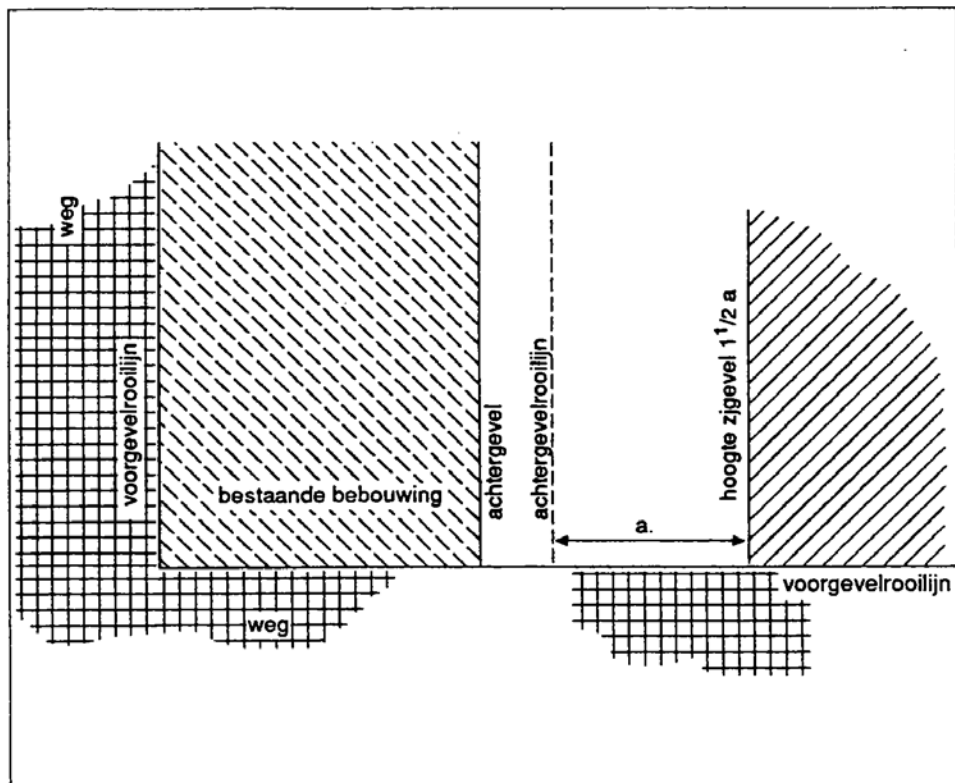
figuur 16 - Bouwhoogte in de voorgevelrooilijn
(artikel 2.5.20, derde lid, tweede alinea).



figuur 17 - Bouwhoogte in de achtergevelrooilijn
(artikel 2.5.21, tweede lid, eerste alinea).



figuur 18 - Bouwhoogte in de achtergevelrooilijn
(artikel 2.5.21, tweede lid, tweede alinea).



figuur 19 - Hoogte van een zijgevel tegenover een achtergevelrooilijn (artikel 2.5.22).