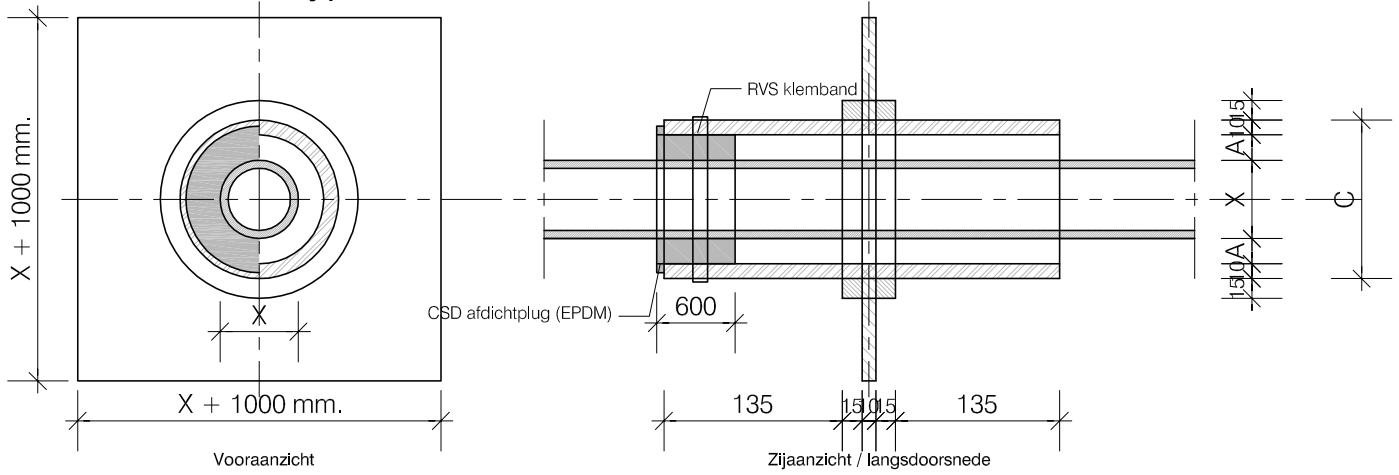
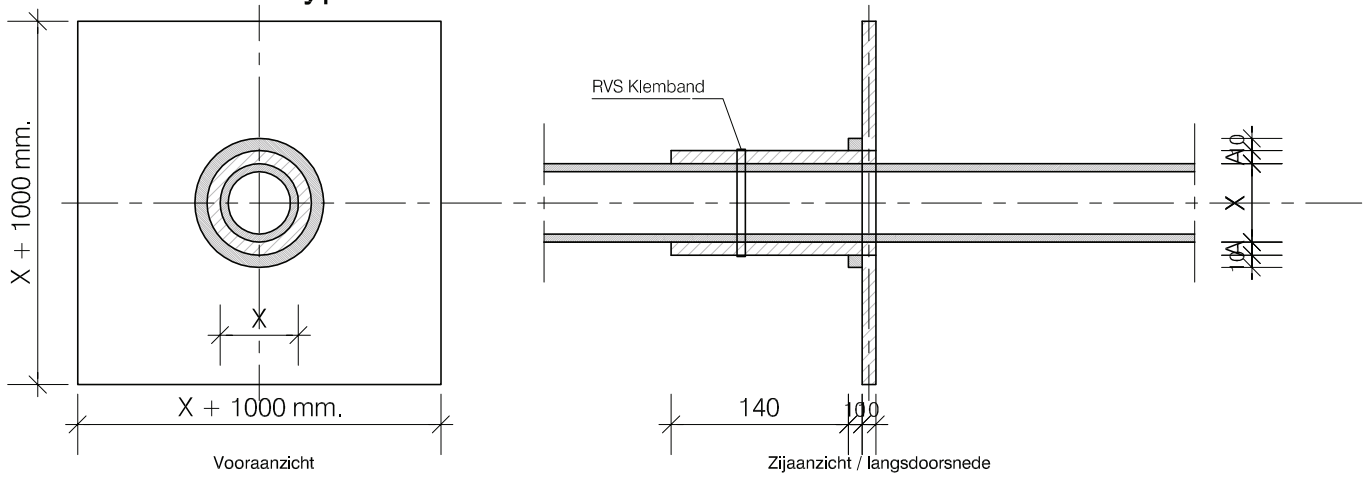


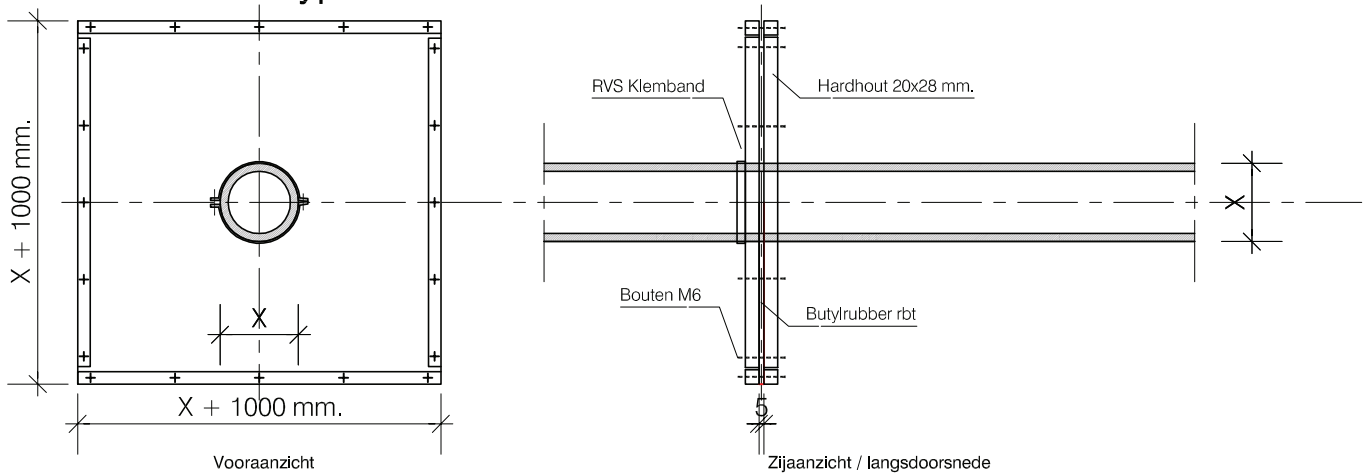
Kwelscherm type I



Kwelscherm type II



Kwelscherm type III



WATERSCHAP RIVIERENLAND

Principetekening kwelschermen Type I, type II en type III



Schaal	-	Formaat	A4	Tek. nr.	
GET. AKR	11-04-2012	GEW.		-	
GEC. -	-				Waterschap Rivierenland POSTBUS 599 4000 AN TIEL
GEZ. -	-				

Opmerking:

- Uitvoering in overleg met de toezichthouder
- A: afhankelijk van CSD verhouding inwendig/uitwendig
- X: uitwendige kabel- of leidingdiameter
- C: aan te passen naar verhouding leiding CSD-plug