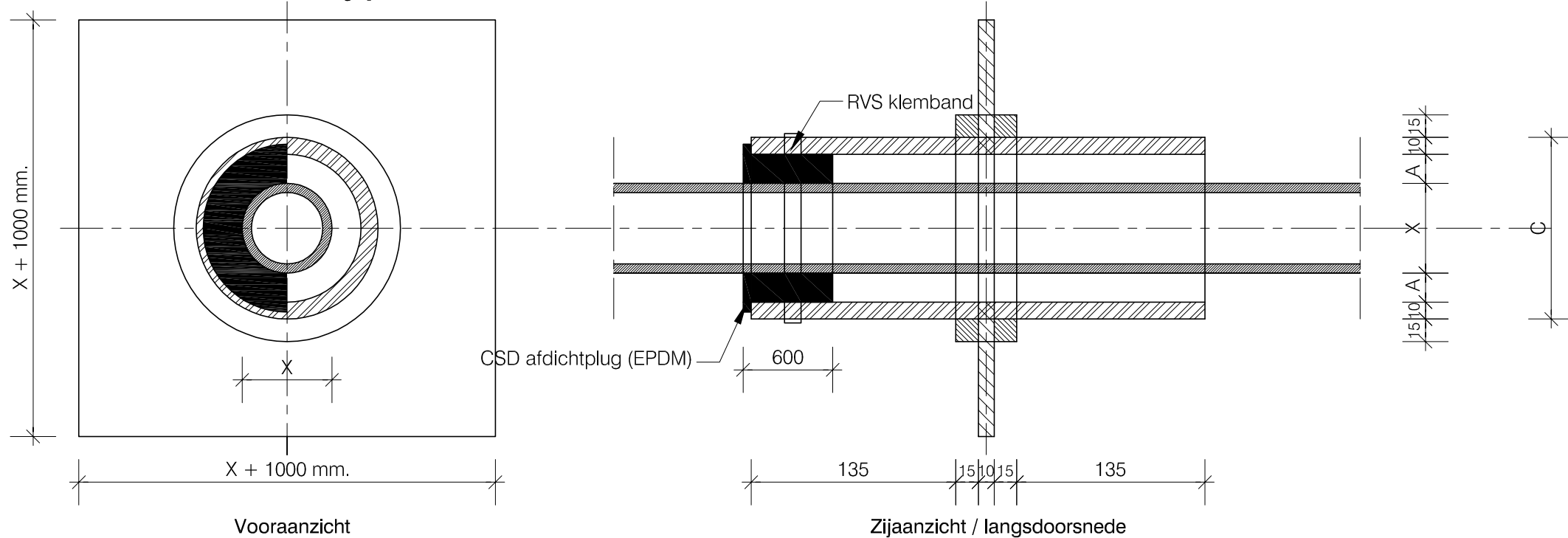
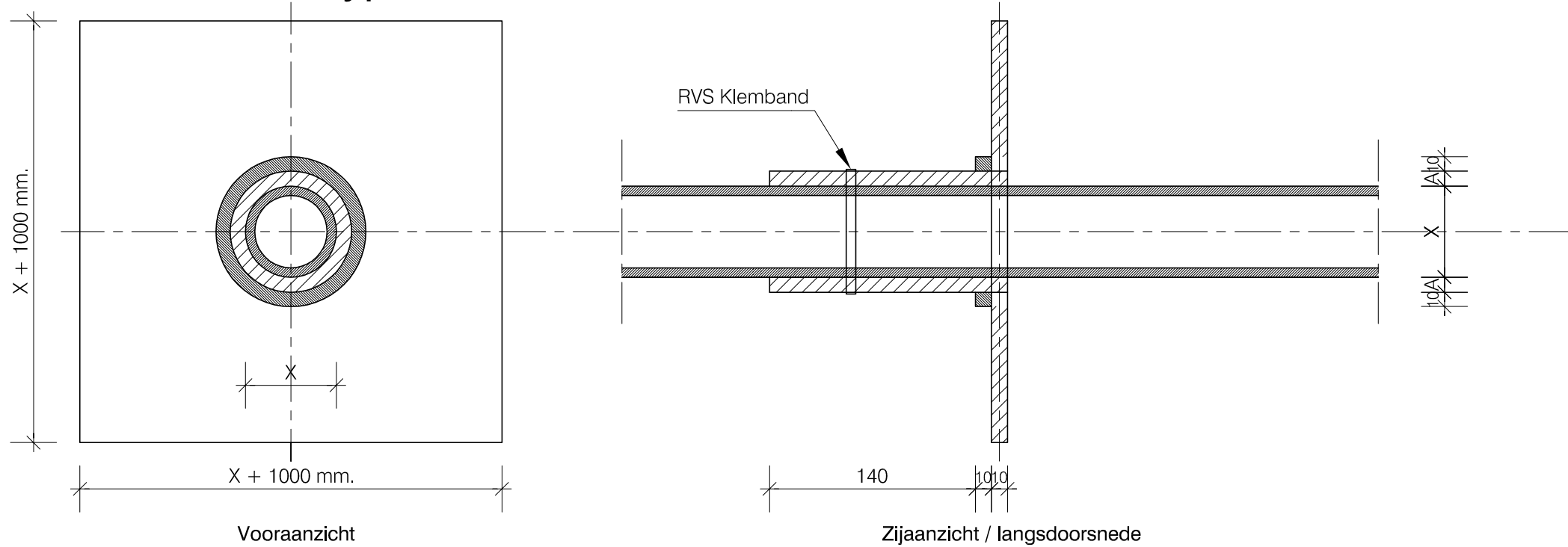


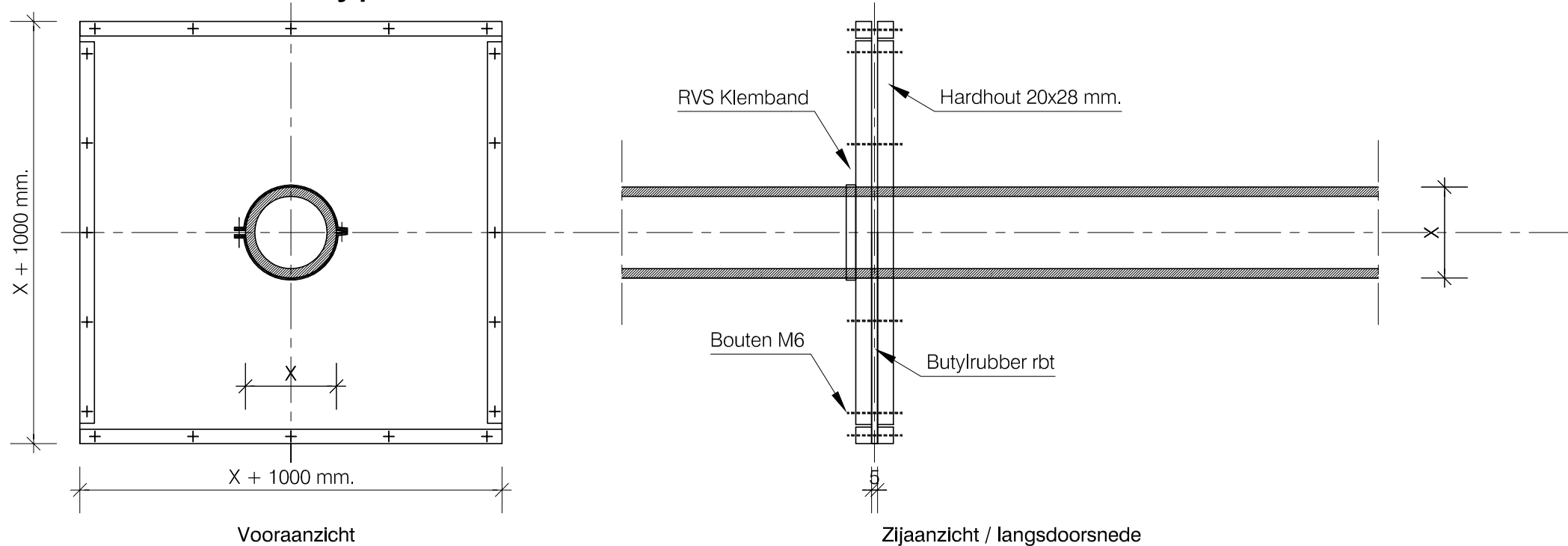
## Kwelscherm type I



## Kwelscherm type II



## Kwelscherm type III




### Opmerking:

- Uitvoering in overleg met de toezichthouder
- A: afhankelijk van CSD verhouding inwendig/uitwendig
- X: uitwendige kabel- of leidingdiameter
- C: aan te passen naar verhouding leiding CSD-plug

## WATERSCHAP RIVIERENLAND

### Principetekening kwelschermen Type I, type II en type III

	Schaal	-	Formaat	A3	Tek. nr.
	GET. AKR	11-04-2012	GEW.		-
	GEC. -	-			Waterschap Rivierenland POSTBUS 599 4000 AN TIEL
	GEZ. -	-			