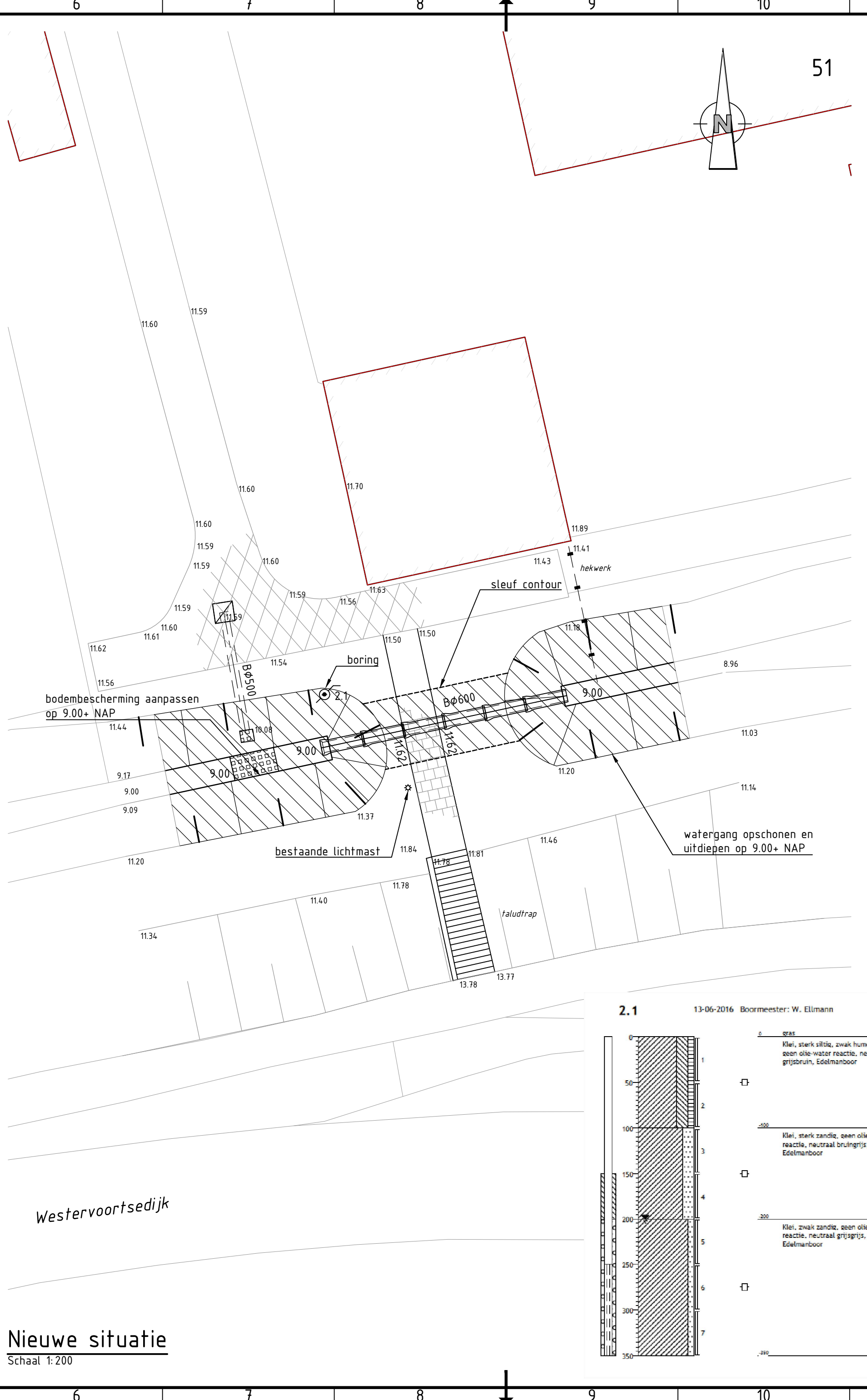
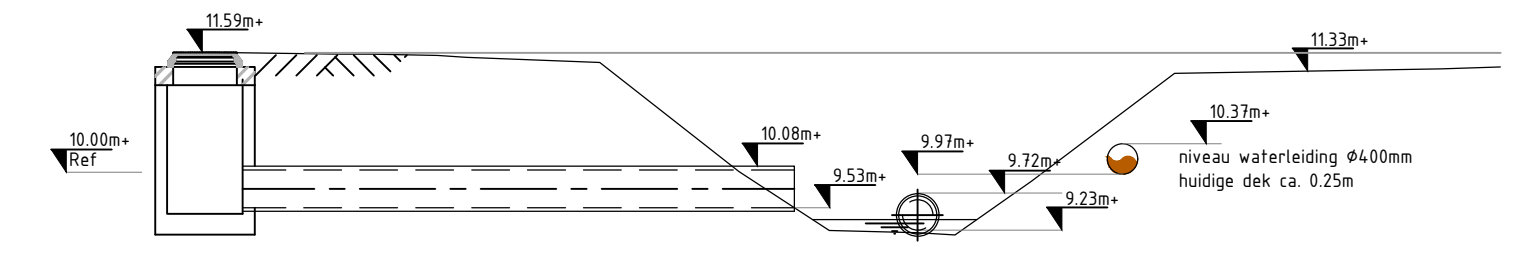


Bestaande situatie met kabels en leidingen
Schaal 1:200



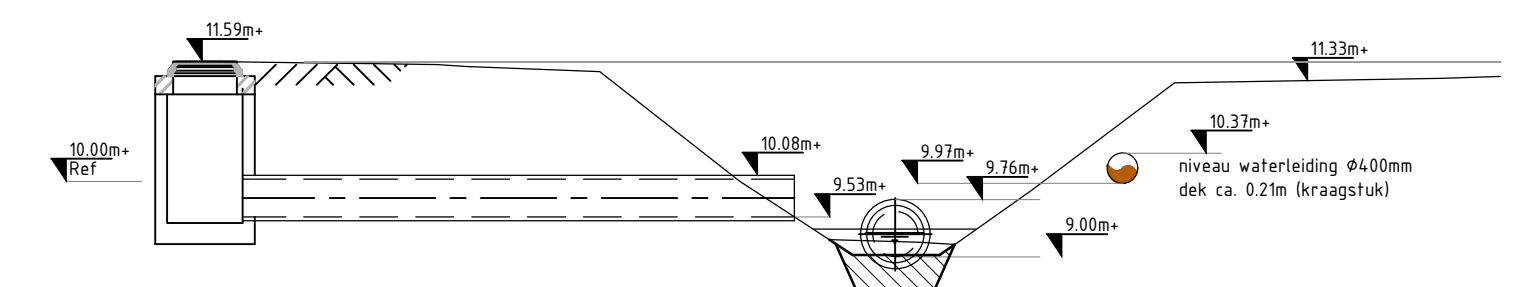
Nieuwe situatie
Schaal 1:200



Hoogte t.o.v. N.A.P.	0.00	1.84	2.24	3.11	3.50	5.26	7.10	8.29	9.46	9.95	10.96	12.86	16.38	17.17
Afstand in m.														

Dwarsprofiel 1, bestaand

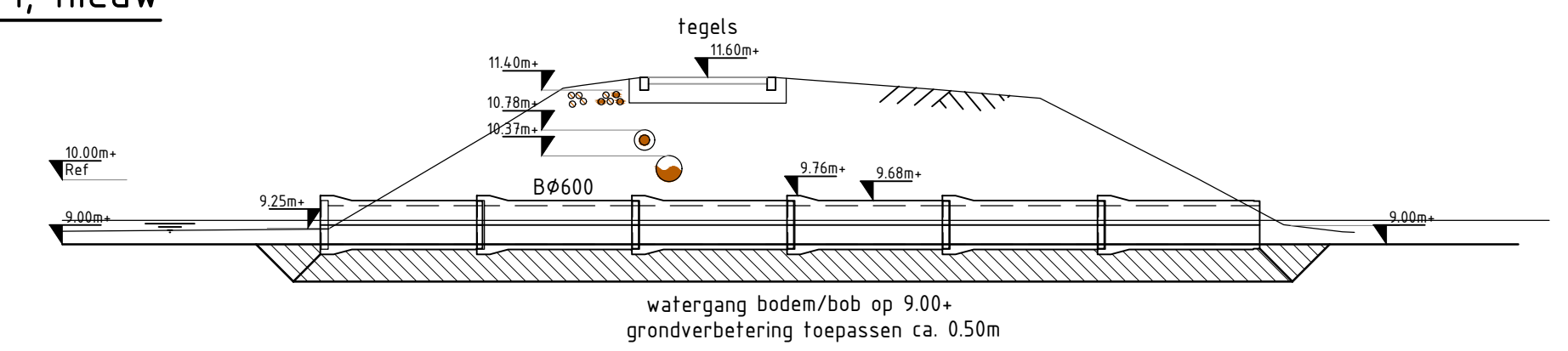
Schaal 1:100



Hoogte t.o.v. N.A.P.	0.00	1.84	2.24	3.11	3.50	5.26	7.10	8.29	9.23	9.20	9.17	9.88	11.31	11.36	11.39
Afstand in m.															

Dwarsprofiel 1, nieuw

Schaal 1:100



Hoogte t.o.v. N.A.P.	0.00	9.20	9.24	10.77	11.43	11.47	11.60	11.60	11.60	11.60	11.60	11.41	11.27	10.03	9.30	9.19	9.19
Afstand in m.			4.14	6.73	7.79	8.07	9.02	9.43	11.06	13.55	15.21	17.65	19.00	19.91	20.10		

Dwarsprofiel 2

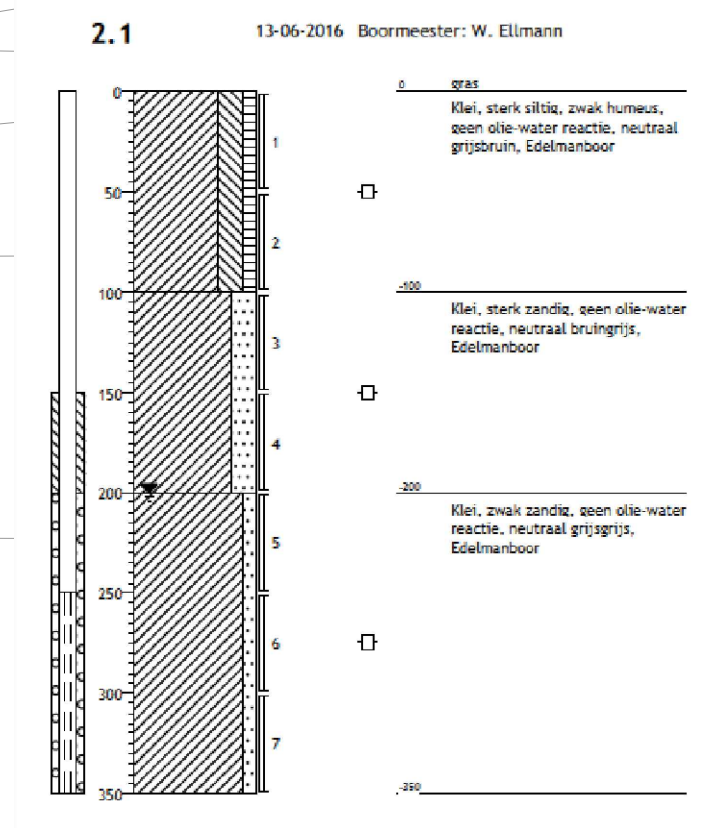
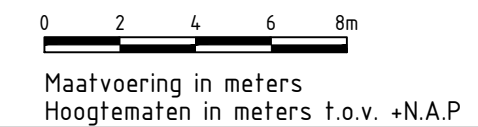
Schaal 1:100

Verklaring Leiding symbolen

- Data kabel
- Electra ls
- Gas ld ø315mm
- Water ø400mm

Verklaring kabels en leidingen

- DATA GEHEENTE ARNHEM
- DATA COLT
- DATA EUROFIBER
- DATA VOODOK SSGA
- DATA INTERROUTE PA ELIES
- DATA KPN
- DATA LEVEL3 COMMUNICATIONS BV
- DATA TELEZ
- DATA VW TELEFOON
- DATA ZIGGO BV
- DATA BT NEDERLAND
- GAS_HO LIANDER
- GAS_LD LIANDER
- ET_LS LIANDER
- ET_LS GEHEENTE ARNHEM
- ET_MS LIANDER
- DRIJK GEHEENTE ARNHEM
- DRIJK WSRINNIJSSSEL
- WATER VITENS



- ONDERLIGGENDE XREFS:**
- xr-bs-gbkn-westervoortsedijk.dwg
 - xr-bs-situ-westervoortsedijk.dwg
 - xr-bs-dwp-westervoortsedijk.dwg
 - xr-bs-kenl-westervoortsedijk.dwg
 - xr-nw-dp_locaties-westervoortsedijk.dwg
 - xr-nw-boorpunten.dwg
 - xr-nw-situ-westervoortsedijk.dwg

2.0		aanpassen bus diameter en diepte ligging		27-06-2016
1.0		Eerste uitgave		13-06-2016
uitgave	wijzigingen			datum
WATERBERGING ARNHEM NOORD				
Waterberging Arnhem Noord Situatie t.p.v. Industriegebied Het Broek, Westervoortsedijk Overzichtstekening bestaande situatie Definitief ontwerp				
WATERSCHAP RIJN EN IJSSSEL				
getekend	gecontroleerd	gezien	project nr.	142167
naam/par	RJN	ATP	MSR	schaal 1:200
datum	27-06-2016	27-06-2016	27-06-2016	formaat A2.1
blad 1 van 1			status	Definitief
tek.nr.			142167-T-1026-01	2.0

Aveco de Bondt
ingenieursbedrijf

Burgemeester van der Borchstraat 2
Postbus 64
7450 AB Holtten
T +31 (0)548 85 33 33
E holtten@avecodebondt.nl