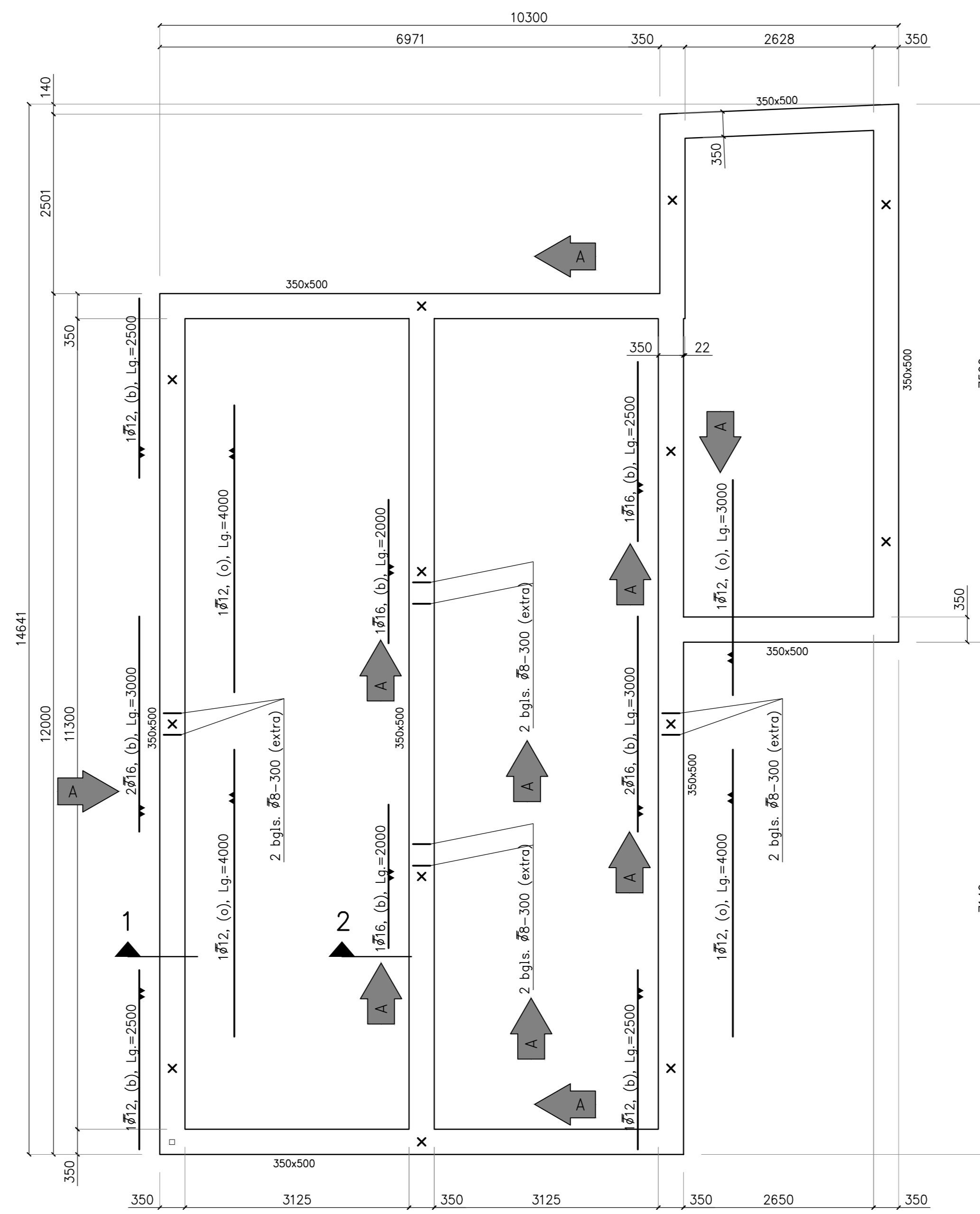
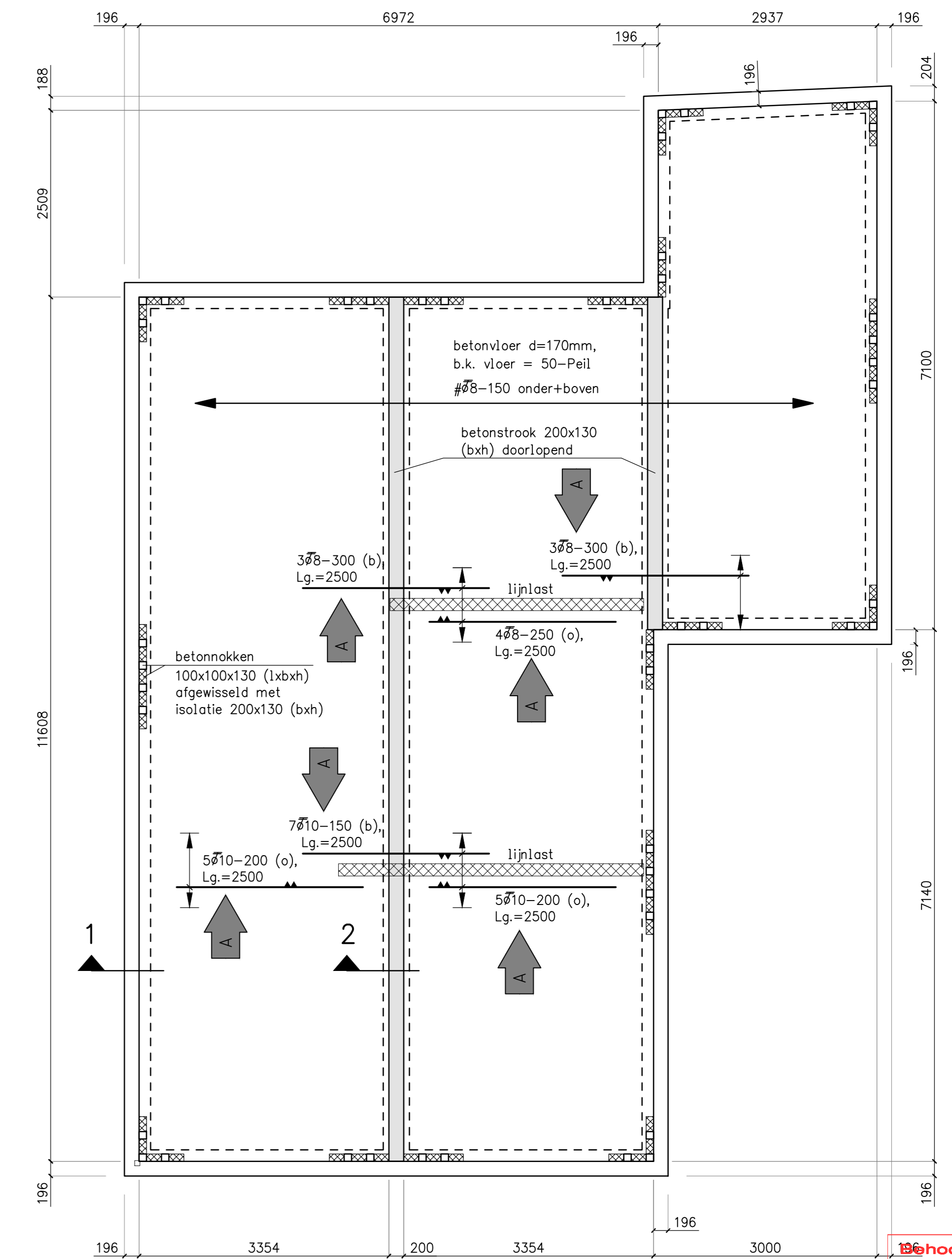


Palenplan



Fundering
b.k. balk = 385-P

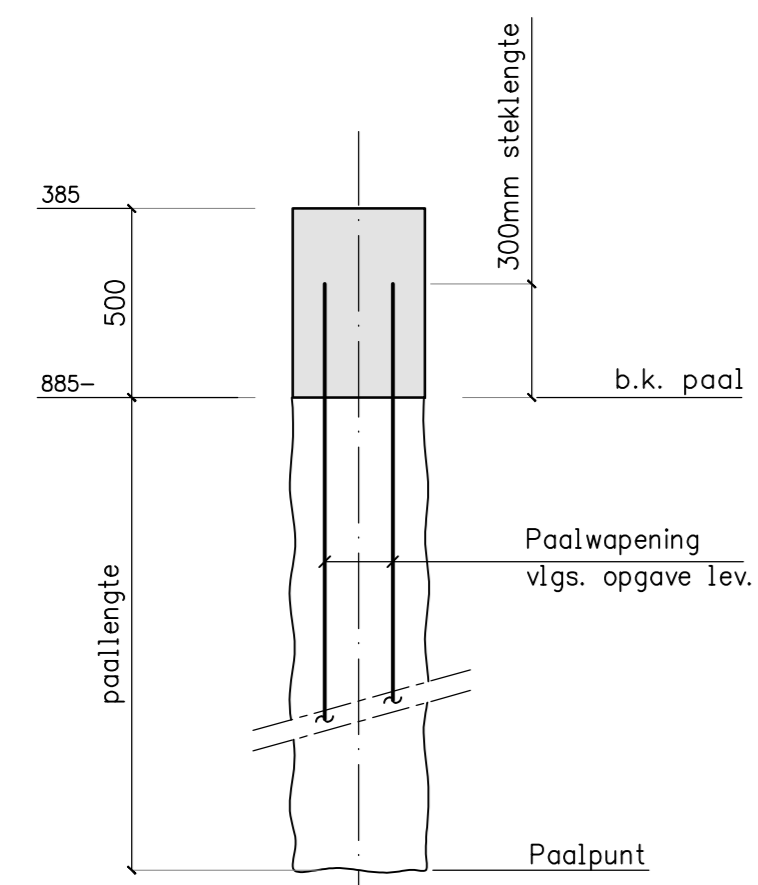


Begane grondvloer

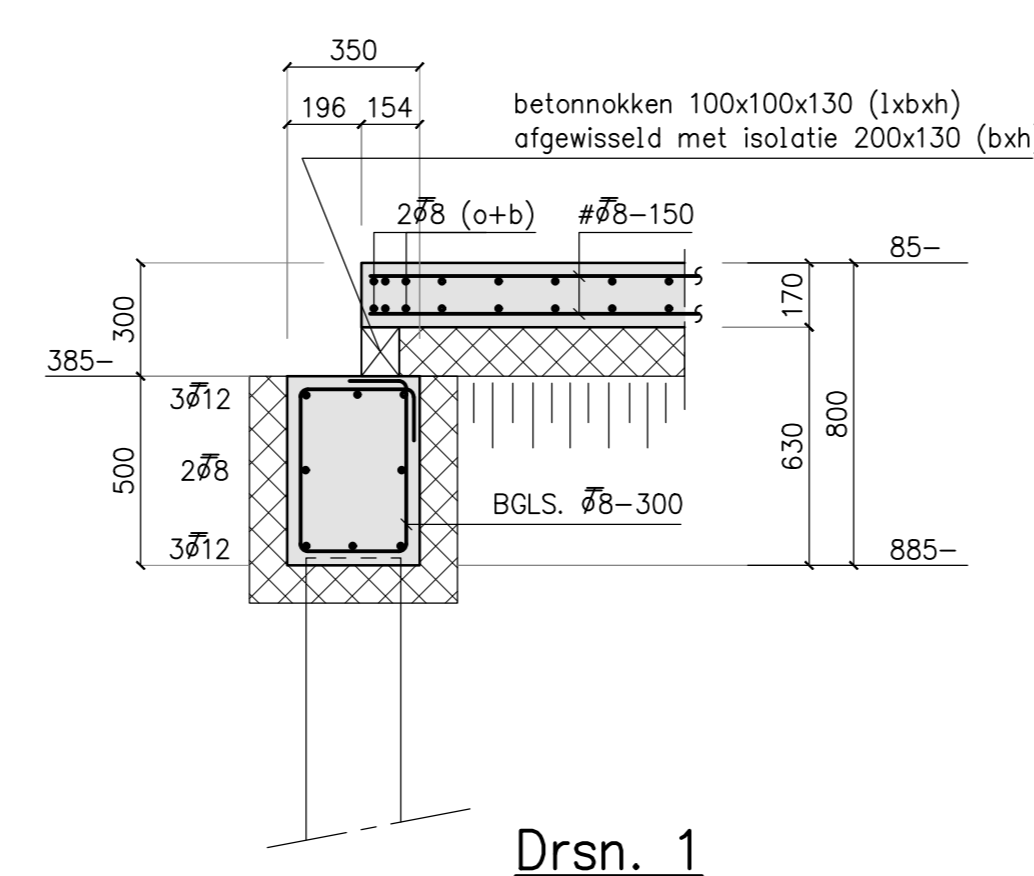
In het werk gestorte betonvloer d=170mm, b.k. vloer = 50-Peil
#8-150 onder+boven
betonstrook 200x130 (b)h doorlopend
betonvloer 100x100x130 (l)xbvh afgewisseld met isolatie 200x130 (b)h
lifelast
3#8-300 (b), Lg=2500
4#8-250 (c), Lg=2500
5#10-200 (c), Lg=2500
7#10-150 (b), Lg=2500
5#10-200 (c), Lg=2500

hoort bij beschikking
d.d. 30-11-2016
nr.(s) ZK16004244
Medewerker
Publiekszaken/vergunningen

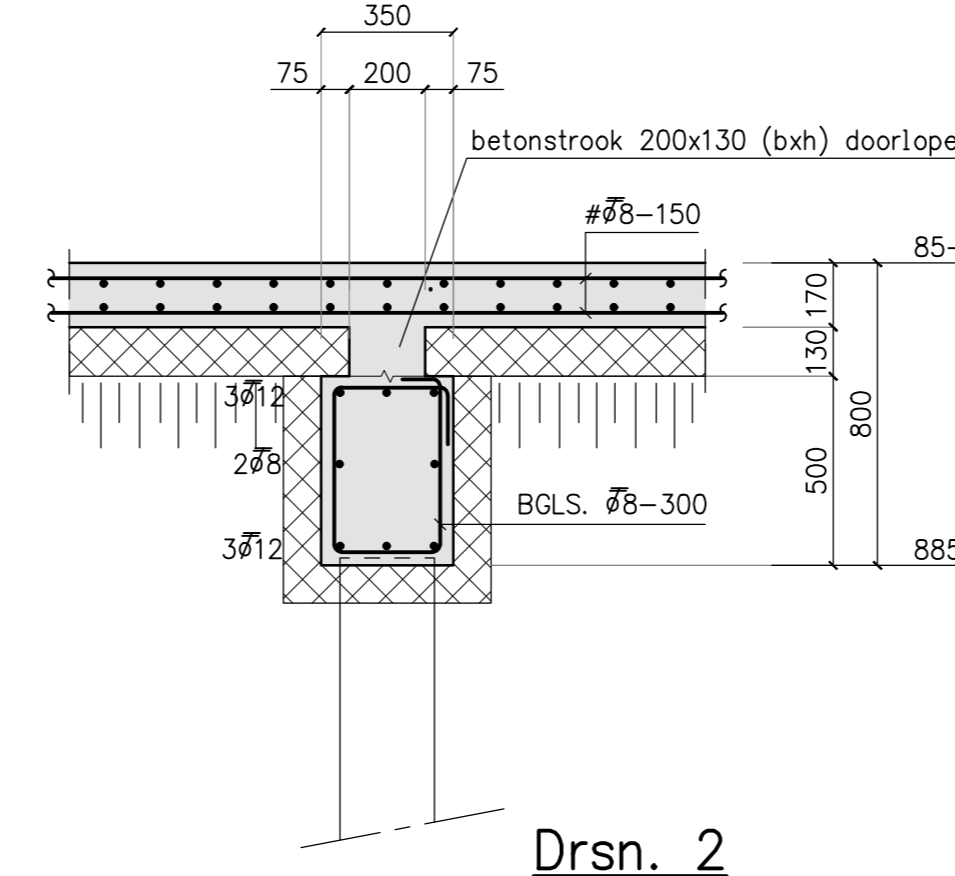
BEM1605635
gemeente Steenbergen



Principe paaldetail



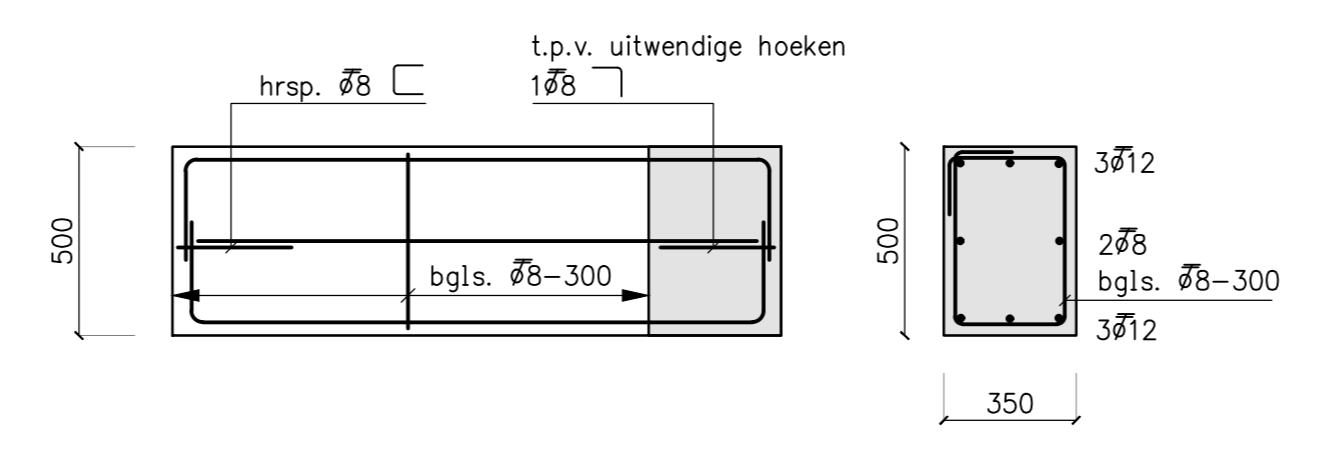
Drsn. 1



Drsn. 2

BASISWAPENING

INDIEN NIET ANDERS VERMELD BASISKORF = 3#12 (o+b), BASIS BGL.S. #8-300
AANGEGEVEN BGL.S. IN OVERZICHT ZIJN EXTRA.
VOOR BIJLEG. WAPENING ZIE OVERZICHT FUNDERING



RENOVOI

PALENPLAN
- Sondering volgens ??????????, opdracht nummer ??????????
d.d. ????? 2016.
- Peil = 0,00 = ????? ± NAP
- Alle palen akoestisch doormeten na hef/boor c.q. grondwerkzaamheden!
- Na de akoestische doormeting mogen geen machinale grondwerkzaamheden meer worden verricht om en nabij de reeds gemaakte palen.
- Alle palen na inbrengen inmeten.
- Paalinstanden groter dan 50mm doorgeven aan Adviesbureau de Wissel.
- Maximale (rekenwaarde) paalbelasting $F_{s,d}$ = ??? kN.

▼ = Sondering, zie funderingsadvies.

Prefab heipalen		Paalpuntniveau (PPN) t.o.v. N.A.P. (in m')		Subtotaal	
Type	Paal-afmeting (in mm)	Ok. Fundering (mm t.o.v. Peil)	??-	- st.	- st.
●	Ø????	885-	13 st.	- st.	13 st.
			Totaal : 13 st.		

RENOVOI

ALGEMEEN
- Peil = 0 = b.k. afgewerkte begane grondvloer
- voor doorsnedes zie tekening C-02
- overspanningsrichting betonvloer
- Peil = 0 = b.k. afgewerkte begane grondvloer
- Sprongen in vloeren, e.d. vlg. opgave architect/installateur, i.o.m. constructeur.

BETONSTEMPEL (gehele project)

BETONSTAAL	B500 A/B	UITVOERING VOLGENS	NEN-EN 206-1 en NEN 8005
buitenste laag bovenzijde	2x laag bovenzijde	buitenste laag onderzijde	2x laag onderzijde
Werkvloer d=50mm, minimale sterkteklasse C12/15.			

Onderdeel	Betonwaaier (Ontk. sterkte N/mm²)		Milieuklasse		Betondekking op betreffende betonzijde			
	C20/25	25	XC2		Boven	Onder	Binnen	Overig
Fundering	C20/25	25	XC2		30	35	-	30
Vloer	C20/25	25	XC1		-	-	-	20

BASISVERANKERINGSLENGTE C20/25

Staal	Ø6	Ø8	Ø10	Ø12	Ø16	Ø20	Ø25	Ø32	Ø40
Goede aanhechtingsomstandighe-den	290	380	470	570	750	940	1180	1500	2040
Slechte aanhechtingsomstandighe-den (bovenstaaf)	410	540	670	810	1080	1340	1680	2150	2910

De Wissel
Constructie Adviesbureau

Burchtplein 66
4873 BN Etten-Leur
T. 076-5040753
F. 076-5040754
E-mail: info@adviesbureaudewissel.nl

F			
E			
D			
C			
B			
A	07-11-16	zie wijzigingslijst	I.K.
Rev.	Datum	Omschrijving	Get.

Project:

Onderdeel: Palenplan, fundering en begane grondvloer

Get.	Datum 03-11-2016	Projectnr. 16.110	Tekeningnr.
Fase Bouwaanvraag	Status Definitief	Schaal 1:50 - 20	C-01