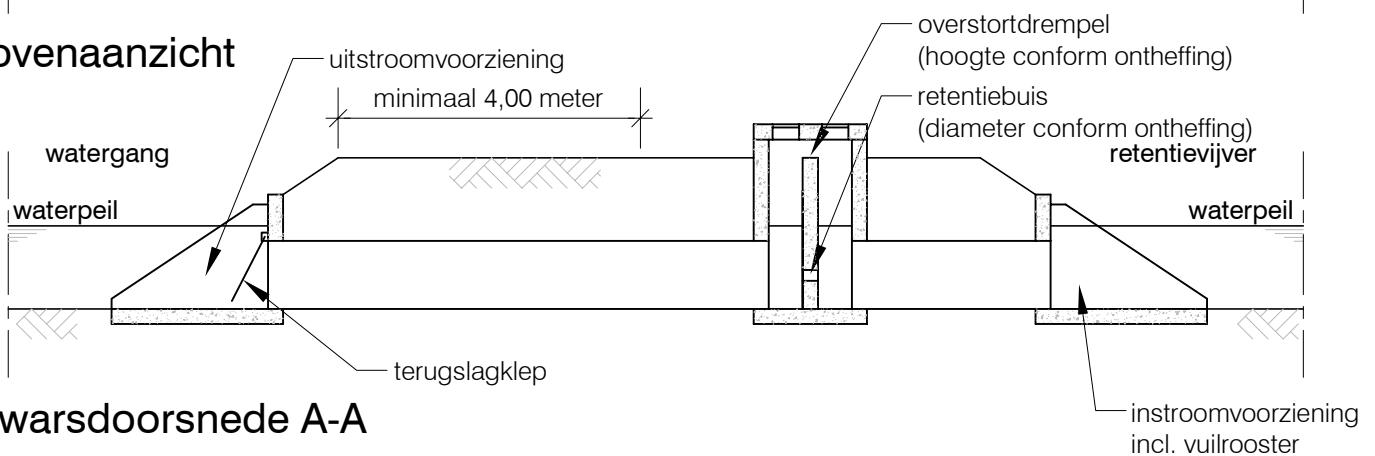
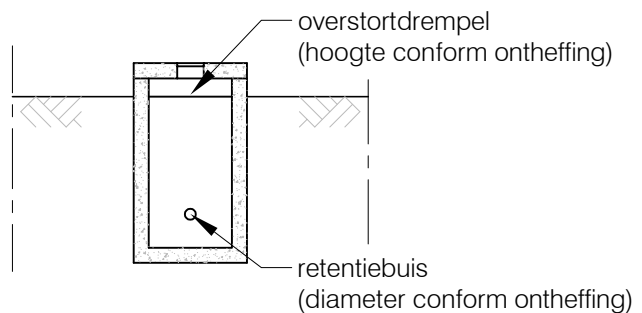


### Bovenaanzicht



### Dwarsdoorsnede A-A

### Dwarsdoorsnede B-B



#### Opmerking:

- Uitvoering in overleg met rayonopzichter
- Alle leggermaten op te vragen bij Waterschap Rivierenland
- Overige maatvoeringen conform in de ontheffing aan gegeven

# WATERSCHAP RIVIERENLAND

## Principetekening nr. 14a Uitstroomconstructie retentievijver met stuwput en retentiebuis



Schaal	-	Formaat	A4	Tek. nr.
GET. ADJ	16-05-2007	GEW.	-	-
GEC. -	-			Waterschap Rivierenland POSTBUS 599
GEZ. -	-			4000 AN TIEL