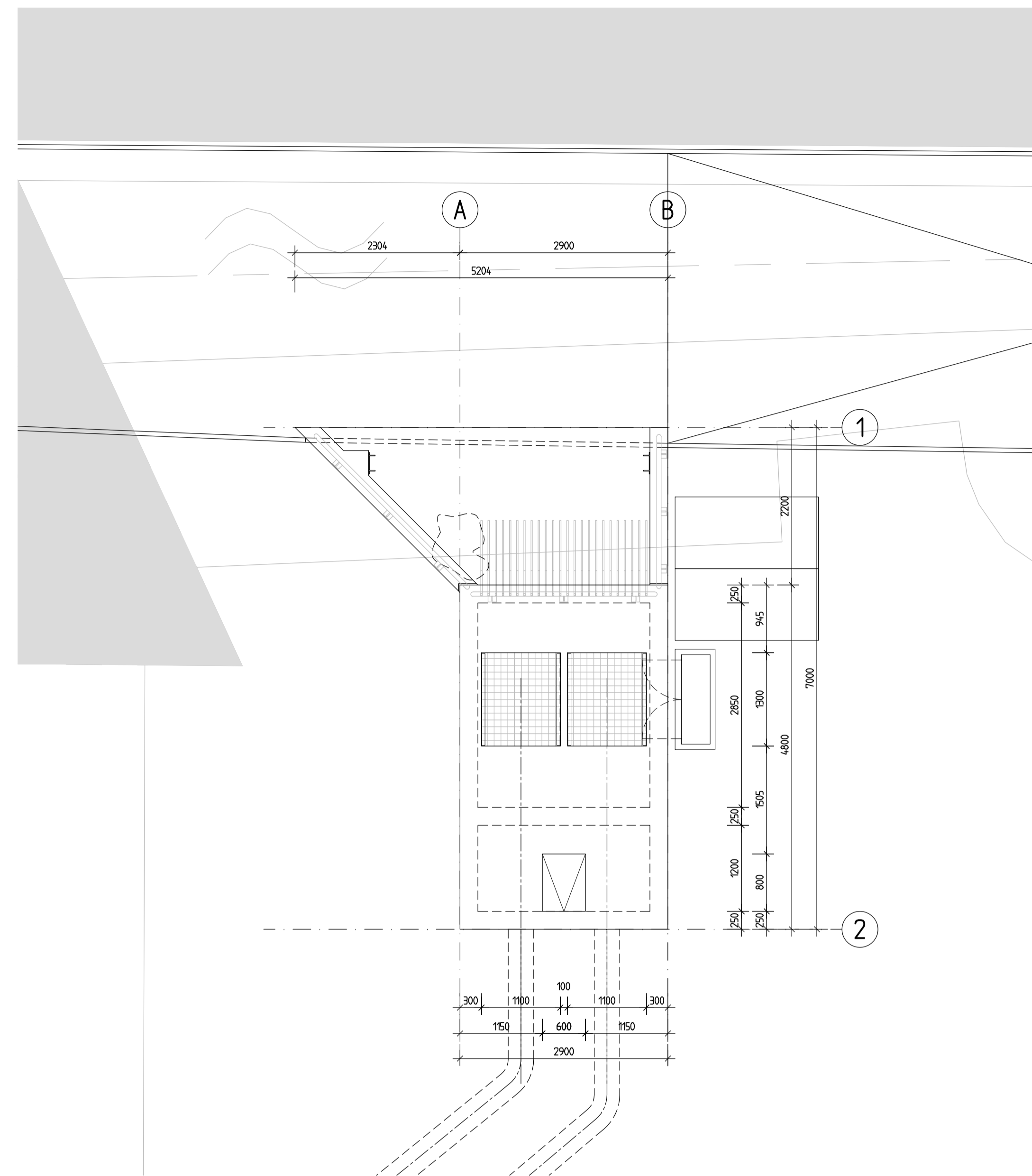
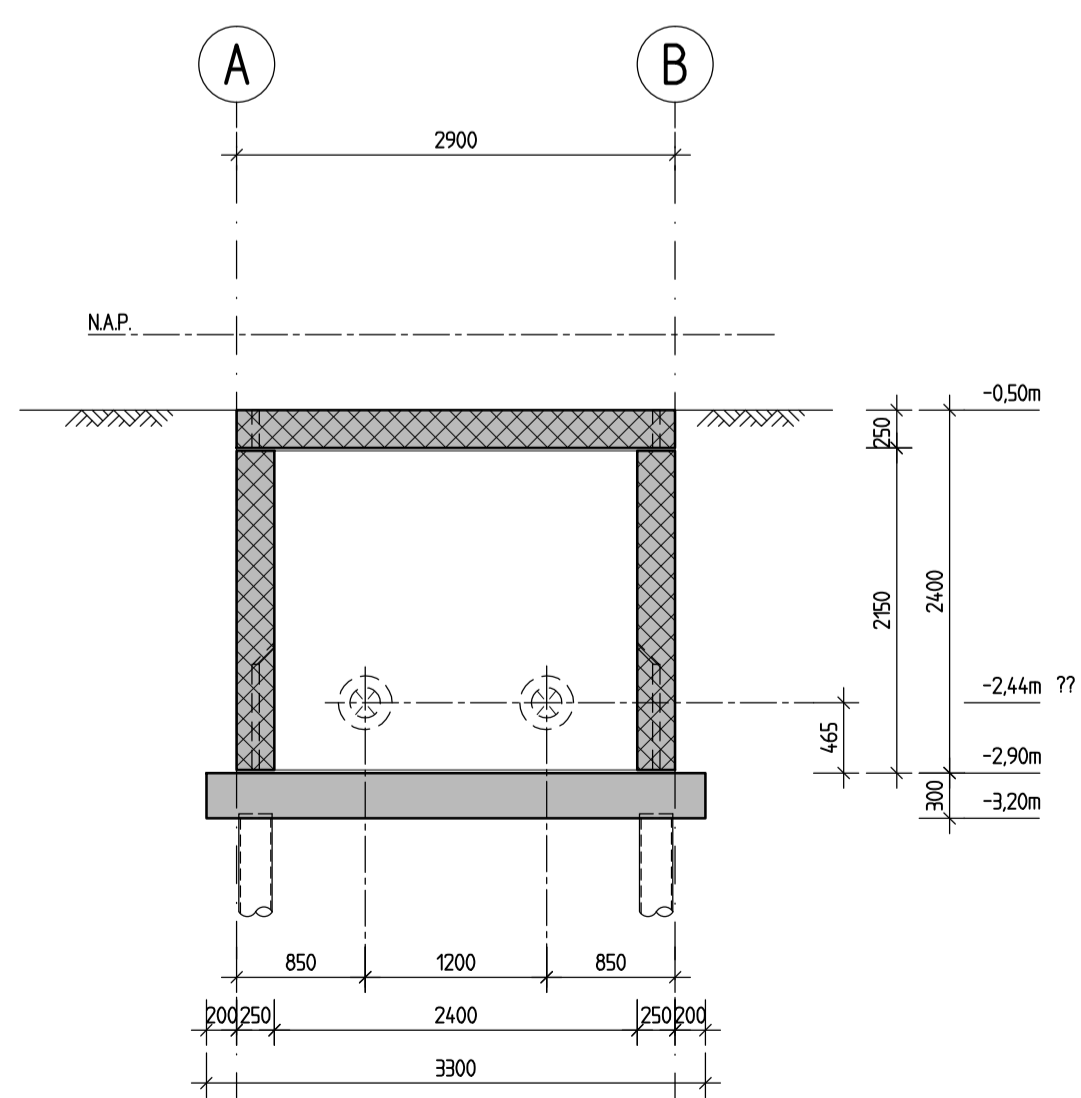


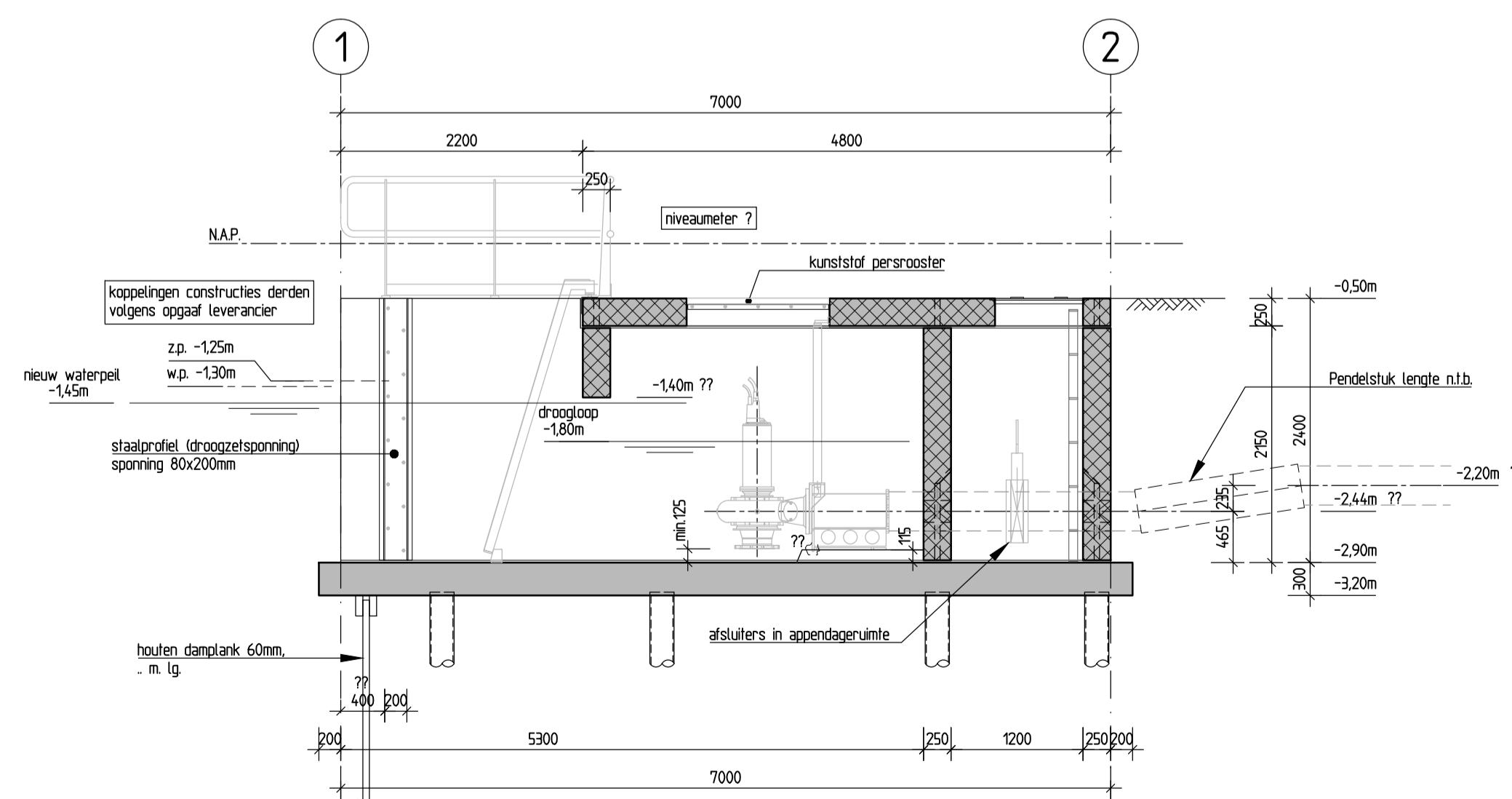
Fundatie Gemaal
schaal 150



Bovenaanzicht Gemaal
schaal 150



Dsn. 1
schaal 150



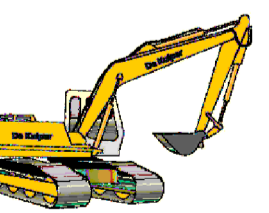
Dsn. 2
schaal 150

OPMERKINGEN

- Maatvoering in mm, tenzij anders vermeld
- Hoogtematen in m t.o.v. N.A.P.
- Zichtbare hoeken voorzien van een velling 15x15 mm
- Spangingen t.b.v. in te starten voorzieningen i.o.m. Den Boer CCI

De Kuiper Noordeloos B.V.

aannemersbedrijf
Industrieterein Middenweg
Middenweg 7, Noordeloos
Tel. 0183 40 6000 / Fax. 0183 40 6010



Gemaal Nieuwegeweg te Hardinxveld-Giessendam

	Getekend : MHO / 14-10-2016	wijz. A : /
	Controle :	wijz. B : /
	Gez. PL : GJB	wijz. C : /
	Schaal : zie tek.	wijz. D : /
	Formaat : A1	wijz. E : /
Besteks-berekeningnummer	: 2211-01(v1)	

Gemaal

Voorlopig Ontwerp	Status : voorlopig	2211-3004	0
-------------------	--------------------	-----------	---