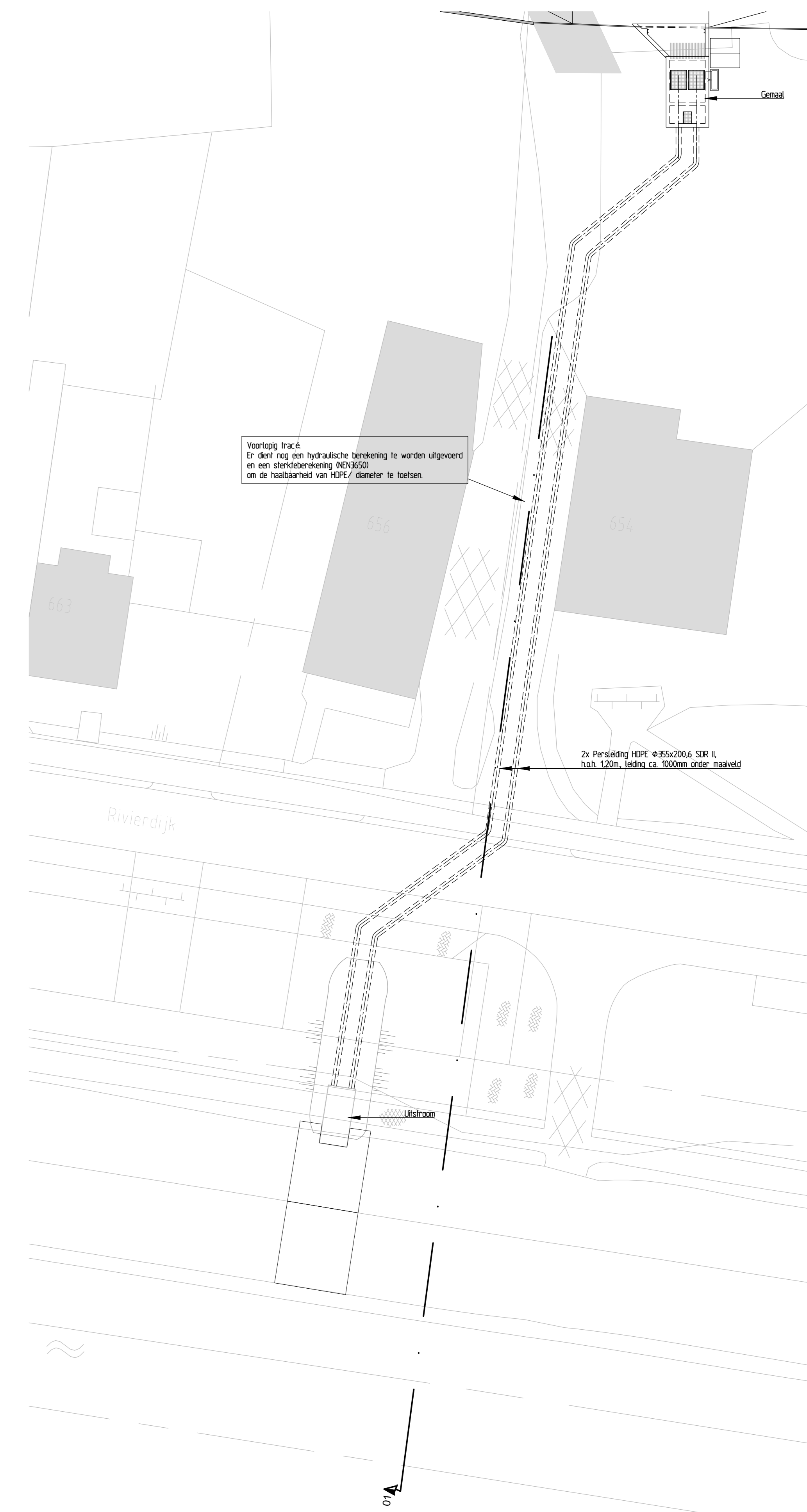


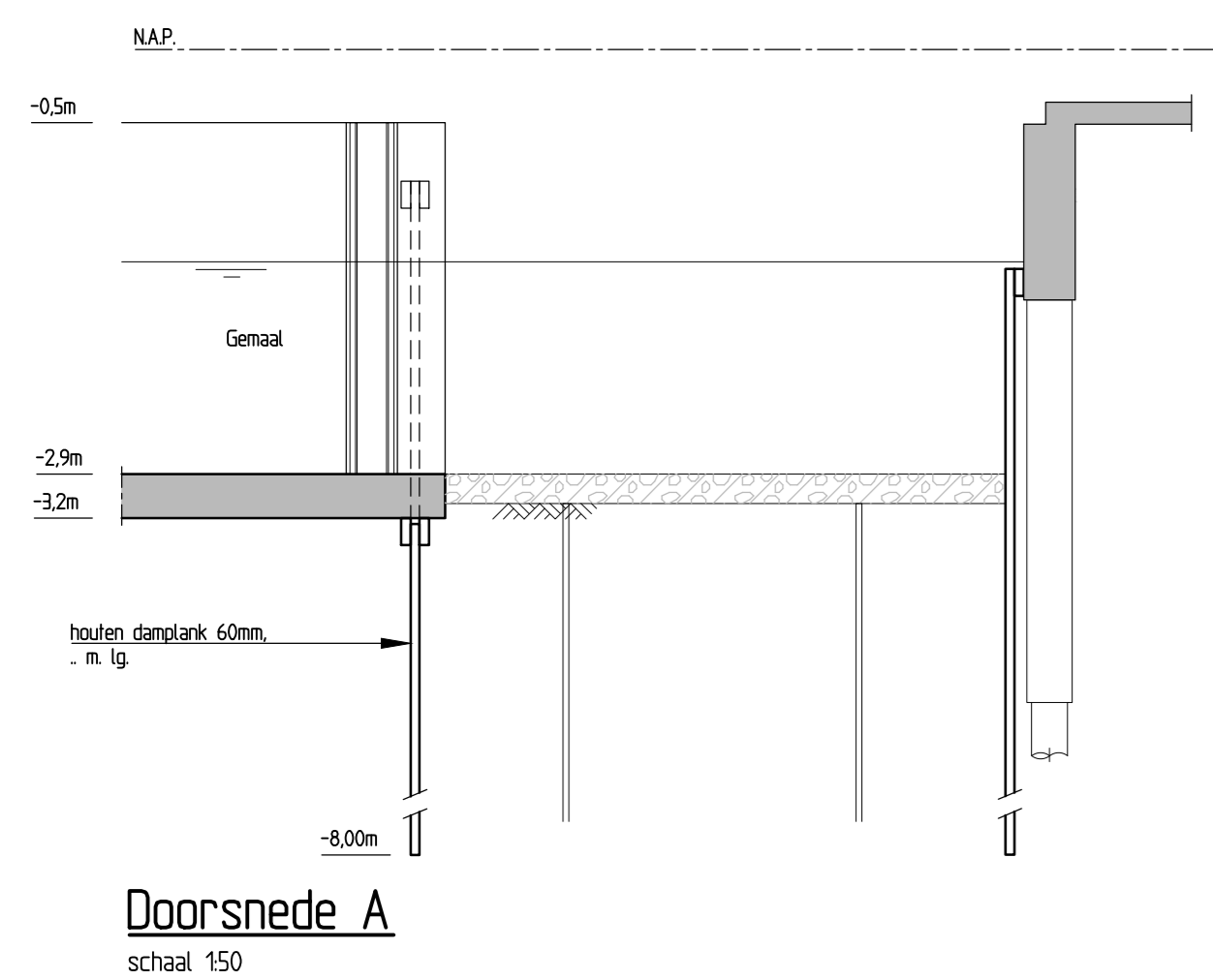
**Bovenaanzicht Gemaal**  
schaal 1:100



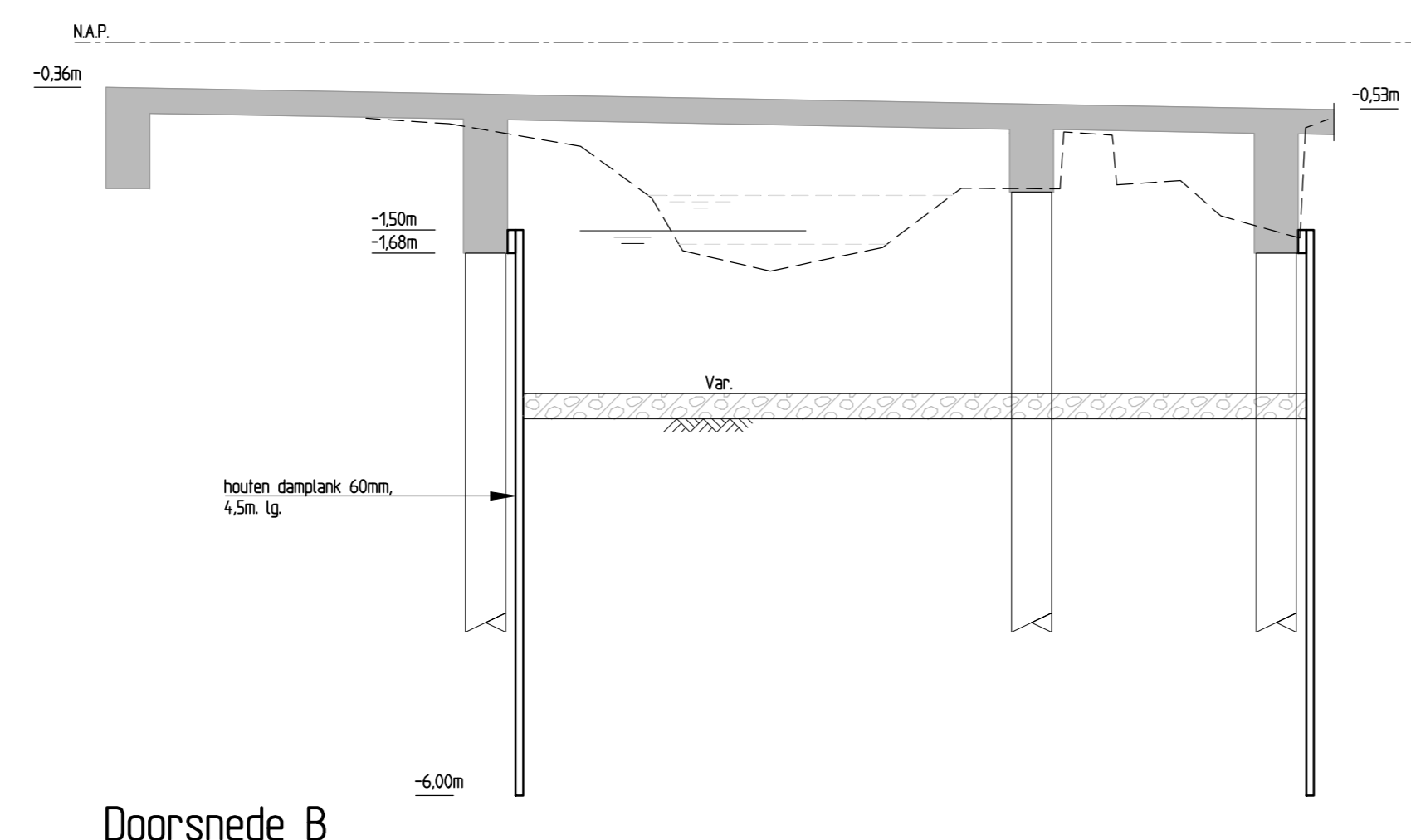
**Bovenaanzicht Uitsroom**  
schaal 1:100



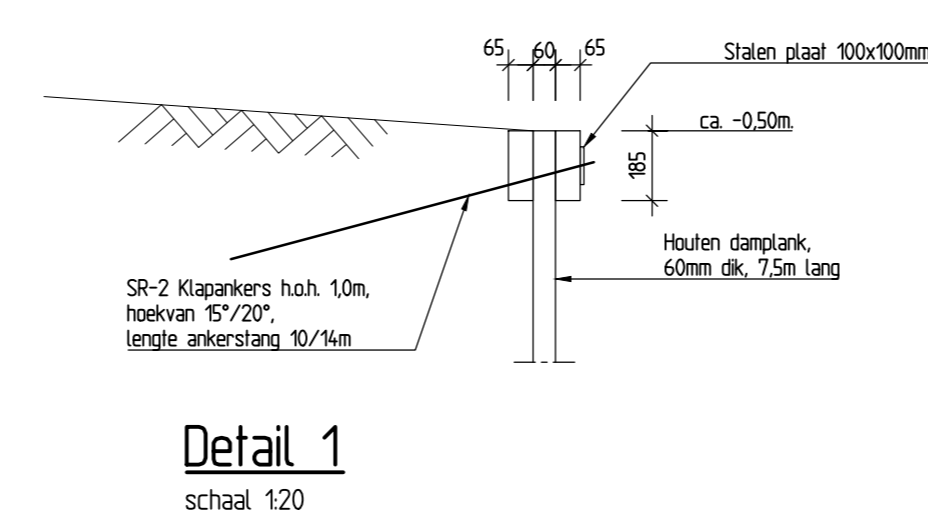
**Bovenaanzicht Gemaal, Perleidingen en uitsroom**  
schaal 1:200



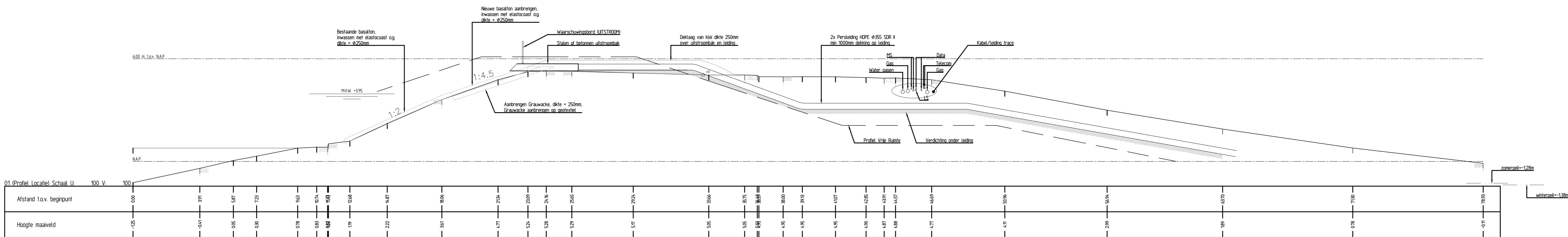
**Doorsnede A**  
schaal 1:50



**Doorsnede B**  
schaal 1:50



**Detail 1**  
schaal 1:20



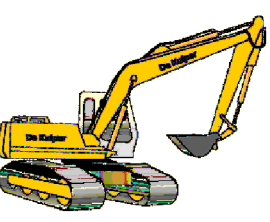
**Dwarsprofiel 01 nieuwe toestand**  
schaal 1:100

**OPMERKINGEN**

- Maatvoering in mm, tenzij anders vermeld
- Maatvoering in het werk te controleren
- Hoogtenoten in m. t.o.v. NAP

**De Kuiper Noordeloos B.V.**  
aannemersbedrijf

Industrieterrein Middenweg  
Middenweg 7, Noordeloos  
Tel. 0183 408000 / Fax. 0183 408010



**Gemaal Nieuweg te Hardinveld-Giessendam**

	Postbus 2 2865 ZG Nieuwpoort	Gekeurd : MHO / 14-10-2016	wijz. A :	/	
	T : 0184 602985	Controle :	wijz. B :	/	
	F : 0184 602985	Ontw. PL :	GJB	wijz. C :	/
	E : info@denboercc.nl	Schaal :	216 10K	wijz. D :	/
	W : www.denboercc.nl	Formaat :	A3	wijz. E :	/
		Raads- / bestaatsnummer :	2211-01(v1)		

**Bovenaanzicht nieuwe toestand en doorsneden**

Voorlopig Ontwerp	Status :	voorlopig	2211-3003	0
-------------------	----------	-----------	-----------	---