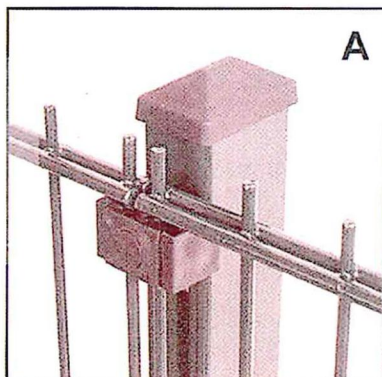


Montagesystemen

BEM1605452
gemeente Steenbergen



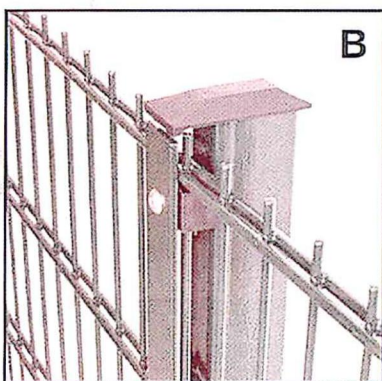
Palen:

De palen worden vervaardigd uit gelaste buis, in- en uitwendig thermisch verzinkt. Daarna krijgen de palen een speciale behandeling om een perfecte coating te garanderen.

Standaard zijn de palen geschikt en lang genoeg voor plaatsing d.m.v. trillen. Betonverankering is niet noodzakelijk. De afdekkap wordt daarom los meegeleverd. Hij valt over de rand en bedekt zo onevenheden aan de bovenkant van de paal.

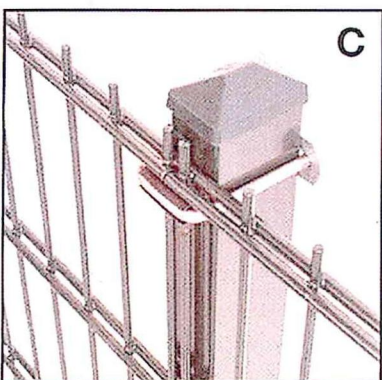
Bevestigingsystemen:

Thibodraad heeft een ruime keuze uit bevestigingsystemen en palen voor een eenvoudige en snelle montage van de **Tioduplo panelen**.



A Kunststof bevestigingsblokjes (zwart/grijs)

paal 60 x 40 x 2 mm incl. kunststof afdekkap. Paal voorzien van voorgemonteerde bevestigingsblokjes van hoogwaardig, kleurecht en slagvast kunststof. Voor montage van paneel een deksel met afdekkop en veiligheidsbout.

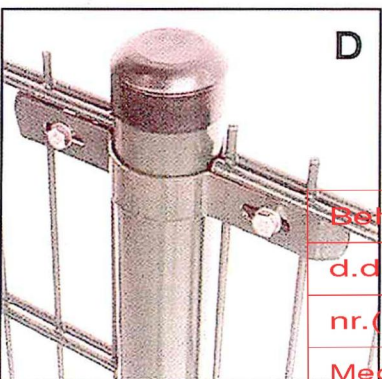


B Metalen afdeklijst verzinkt en/of gecoat

paal 60 x 40 x 2 mm incl. kunststof afdekkap met overstand. Paal voorzien van voorgemonteerde bevestigingsblokjes van hoogwaardig, kleurecht en slagvast kunststof. Voor montage van paneel, stalen strip van 4 mm met veiligheidsbouten. Coating van de strip in kleur van de paal.

C U-beugel RVS

voor bevestiging aan paal 60 x 40 mm, incl. kunststof opvulstukje, bevestigingsplaatje en 2 moeren.



D Langlipbeugel verzinkt en/of gecoat

t.b.v. paal $\varnothing 60$ mm excl. bouten en moeren.

* Verpakkingseenheden en aantal bevestigingspunten per hoogte staan vermeld in bijbehorende prijslijsten.

Behoort bij beschikking

d.d. 11-11-2016

nr.(s) ZK16004811

Medewerker
Publiekszaken/vergunningen

