
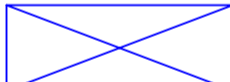
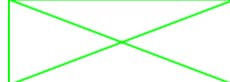
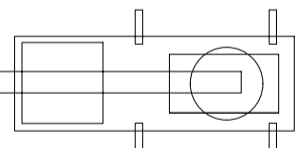


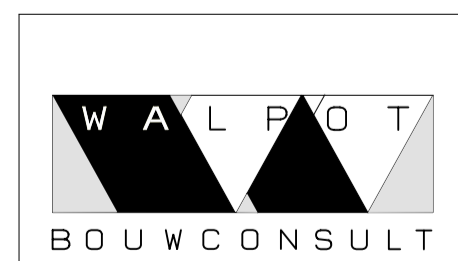
Behoort bij beschikking

d.d.	19-10-2016
nr.(s)	ZK16003538
Medewerker Publiekszaken/vergunningen	

RENVOOI:

-  afsluiting bouwterrein
-  opstelplaats keten, afvalcontainers, parkeren bouwpersoneel
-  opslag bouwmaterialen
-  opstelplaats telescoopkraan

BEM1604488
gemeente Steenberg



kuipersdreef 32
4691 ls tholen
tel : 0166-604454
fax : 0166-602774

e-mail :

project: vergroten bedrijfspand Drukkerij 5 te Steenberg		
opdrachtgever: Bakvis v.o.f. Drukkerij 7 4651 SL STEENBERGEN	ontwerper: TEKENING BOUWVEILIGHEID fase 1 en 2	bladnummer: W13
productiedatum: 23-08-2016	bladformaat: A2	tekeningschaal: 1:200
revisiedatum:		