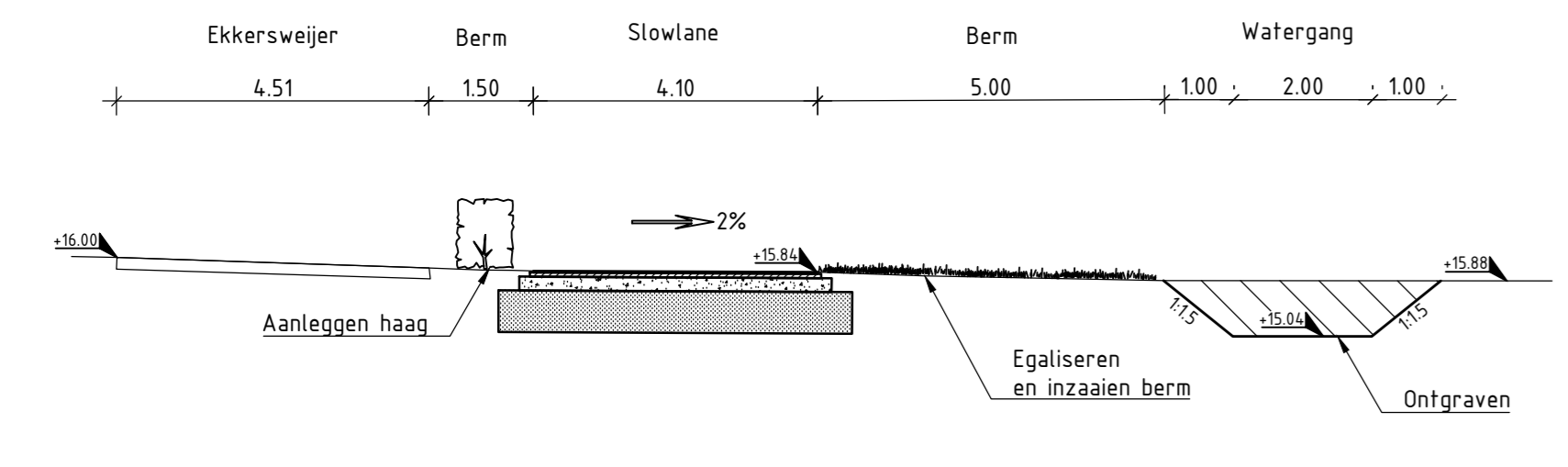
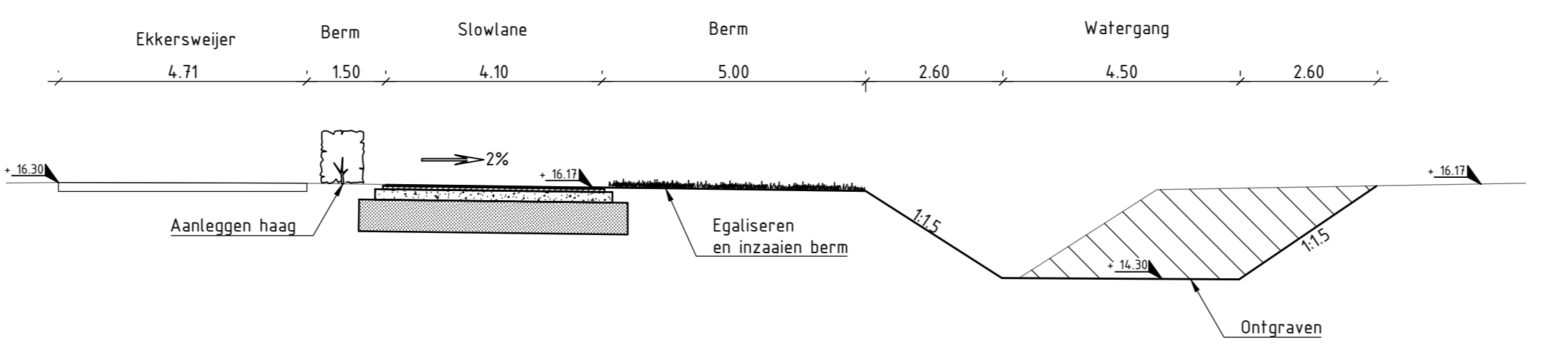


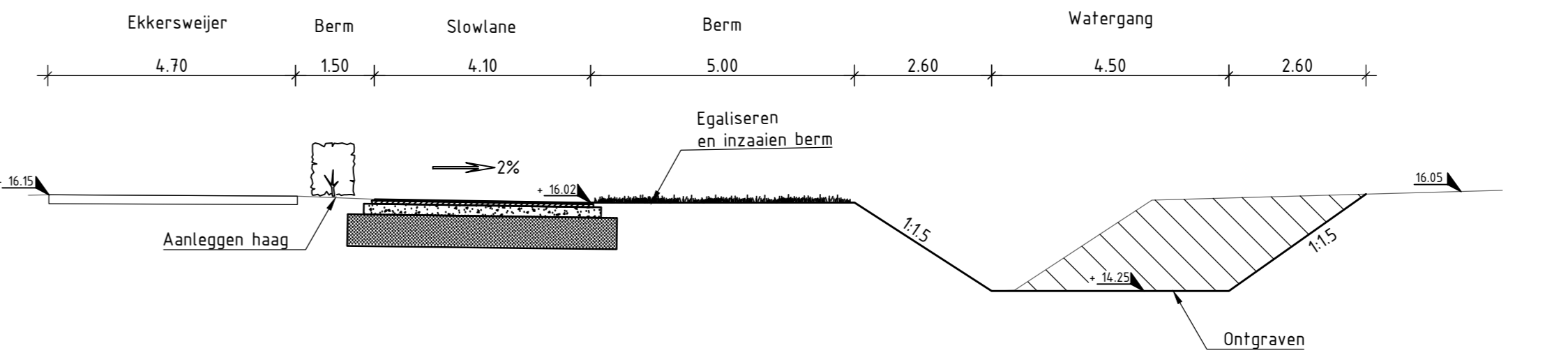
- ### Legenda
- Werkgrens
 - Bestaande inrichting
 - Slowlane, markering 1000-1000
 - ▬ Eenvoudige brug, zie detailtekening
 - ▬ Nieuwe watergang
 - ▬ Te dempen watergang
 - ▬ Haag
 - ⊖ Verkeersbordpaal
 - ☀ Lichtmast
 - ⊙ Afsluiting brand- en gaskraan
 - ▬ Trottoirkolk incl. PVC 125mm



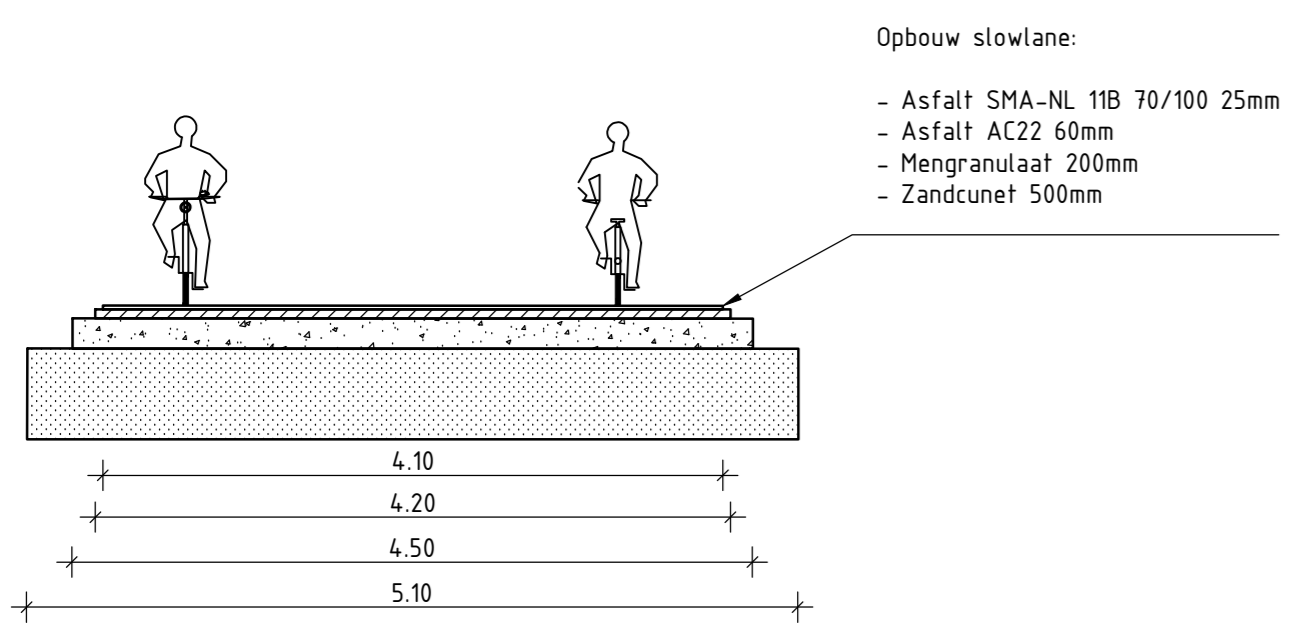
Dwarsprofiel A-A'
Schaal 1:100



Dwarsprofiel B-B'
Schaal 1:100



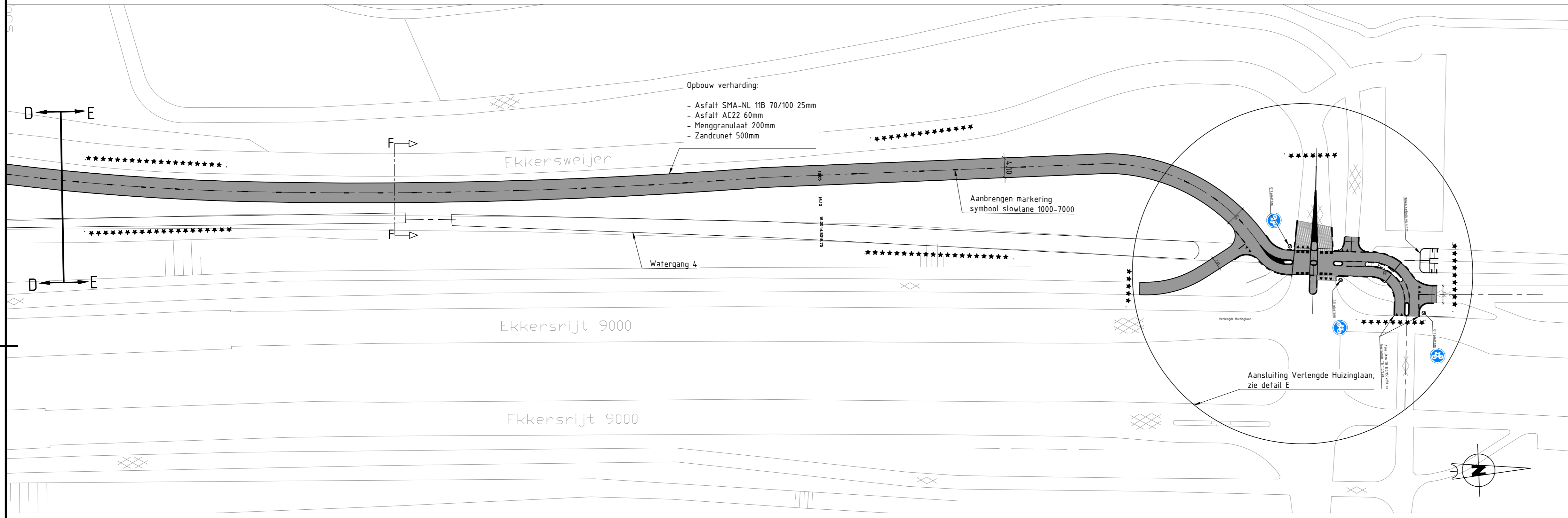
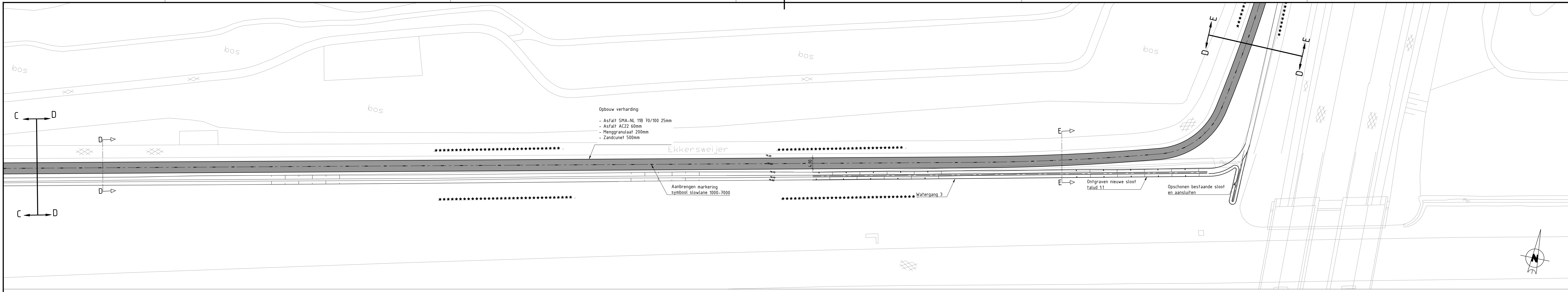
Dwarsprofiel C-C'
Schaal 1:100



Verklaring
Maten in meters, tenzij anders vermeld
Peilmaten in meters t.o.v. NAP, tenzij anders vermeld
Materiaalmaten in mm, tenzij anders vermeld

Projectnummer P160170	Tekeningnummer 4001	Revisie A	Datum 27-07-2016	Docuurnummer P160170-4001	Docuurnoot Tekening	Blaai in totaal 1 / 3
Schaal 1:1500	Fase Bestek	Opdrachtgever Gemeente Best				
Bestandsnaam AD	Status DEFINITIEF					
Classificatie RNU	Vrijgave RHa	Paraf	Project Slowlane tracé Ekkesweijer			
Ondertekening Bestekstekening slowlane						

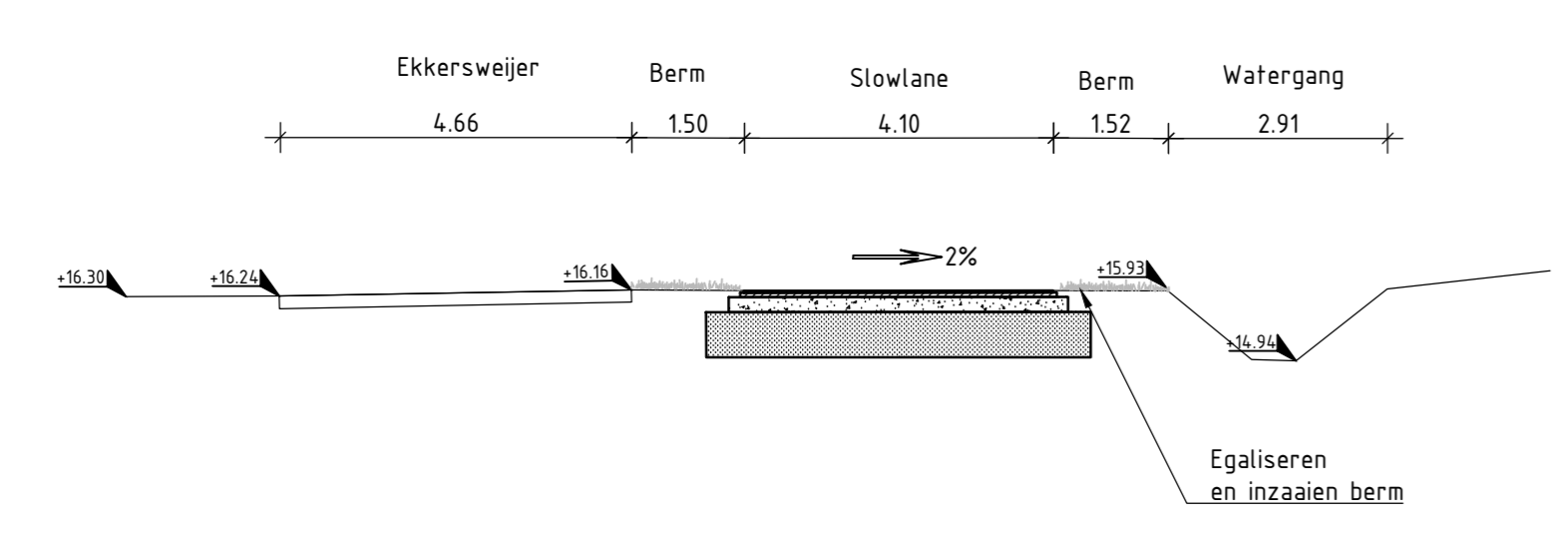




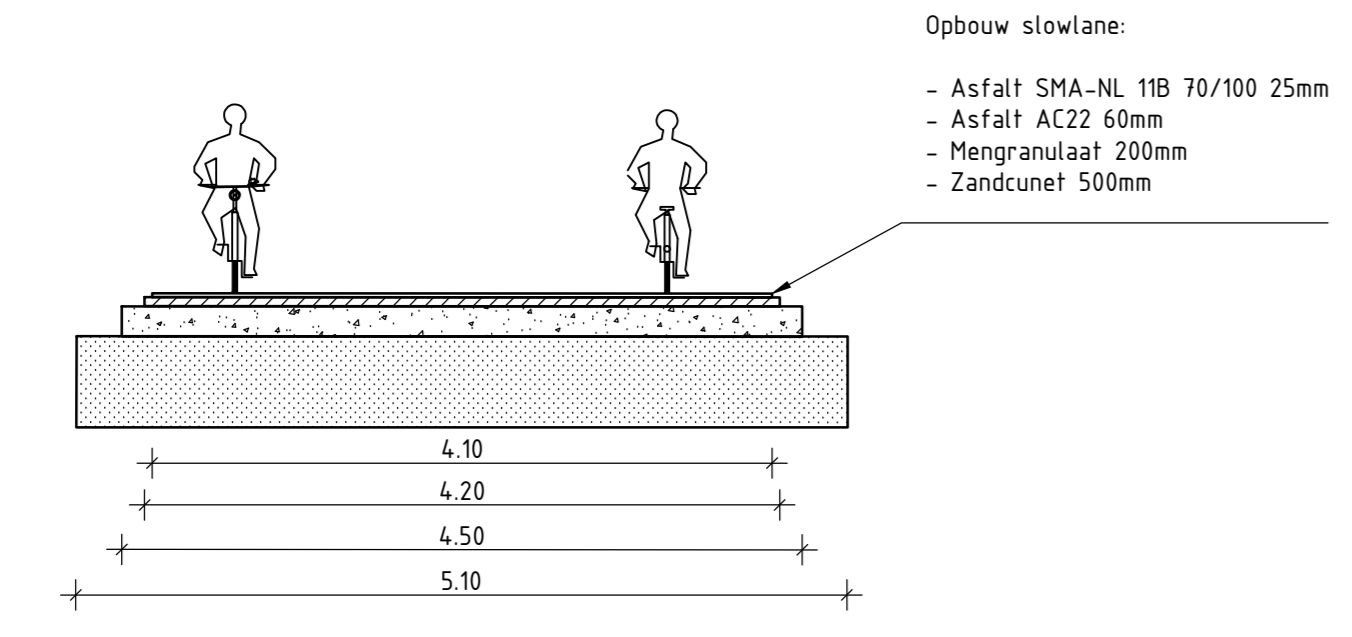
Legenda

- Werkgrens
- Bestaande inrichting
- Slowlane, markering 1000-7000
- ▭ Eenvoudige brug, zie detailtekening
- ▬▬▬▬▬ Nieuwe watergang
- ▬▬▬▬▬ Te dempen watergang
- ▬▬▬▬▬ Haag
- ⊖ Verkeersbordpaal
- ☼ Lichtmast
- ⊙ ⊙ Afsluiter brand- en gaskraan
- ▬▬▬▬▬ Trottoirkolk incl. PVC 125mm

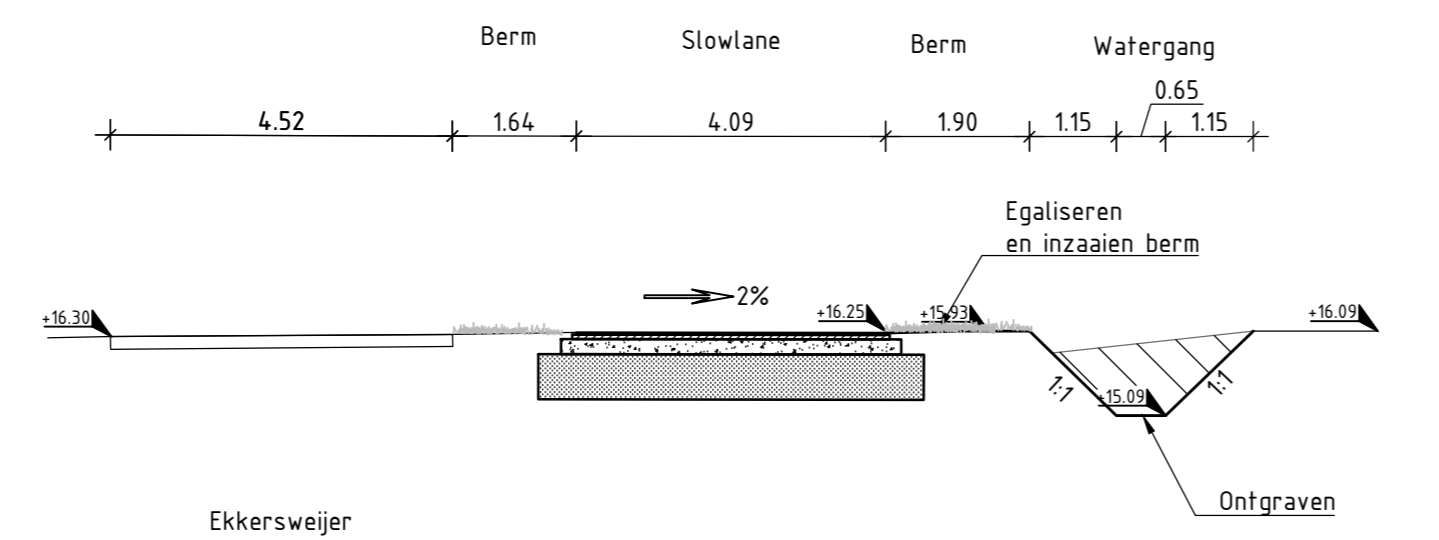
Principe dwarsprofiel slowlane
 Schaal 1:50



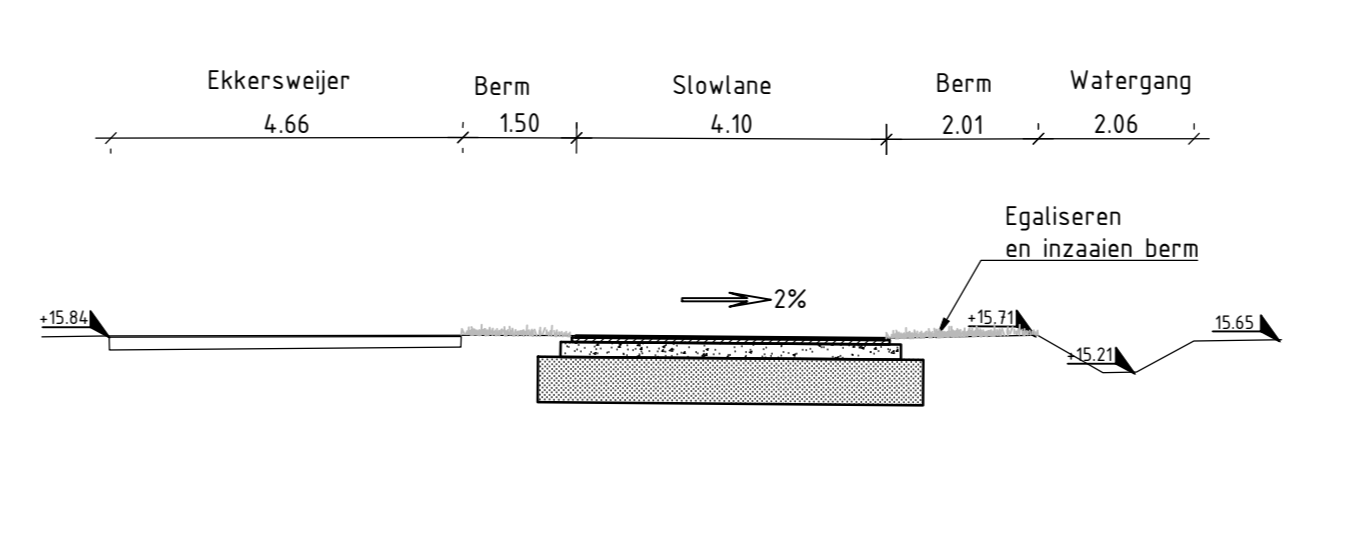
Dwarsprofiel D-D'
 Schaal 1:100



Dwarsprofiel E-E'
 Schaal 1:100

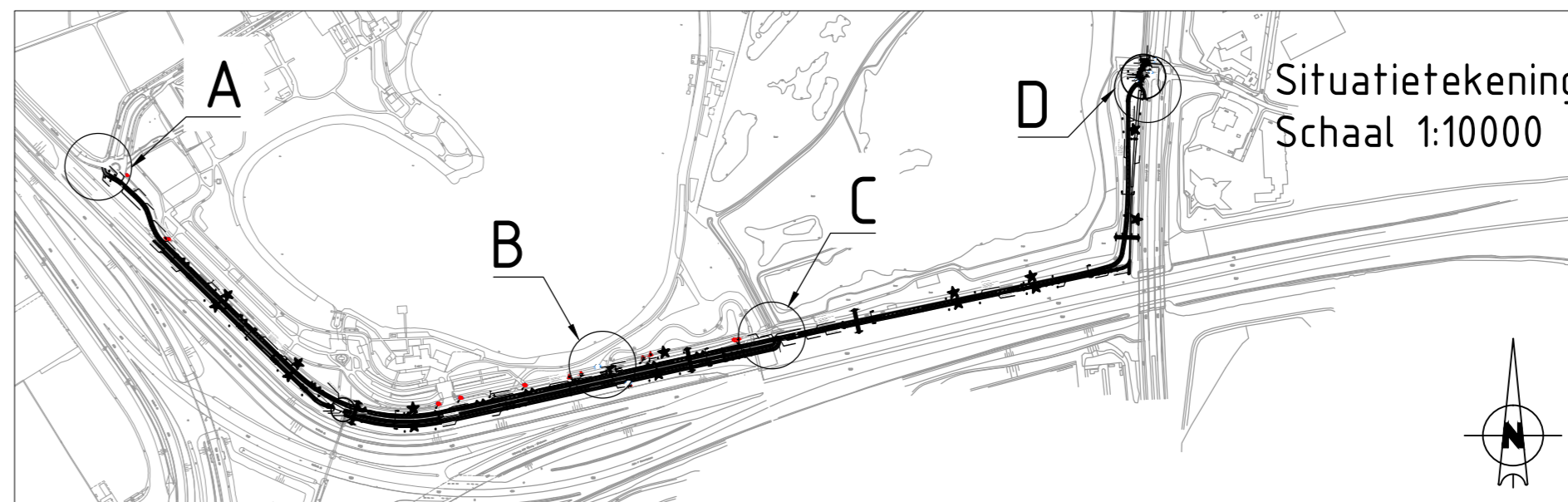
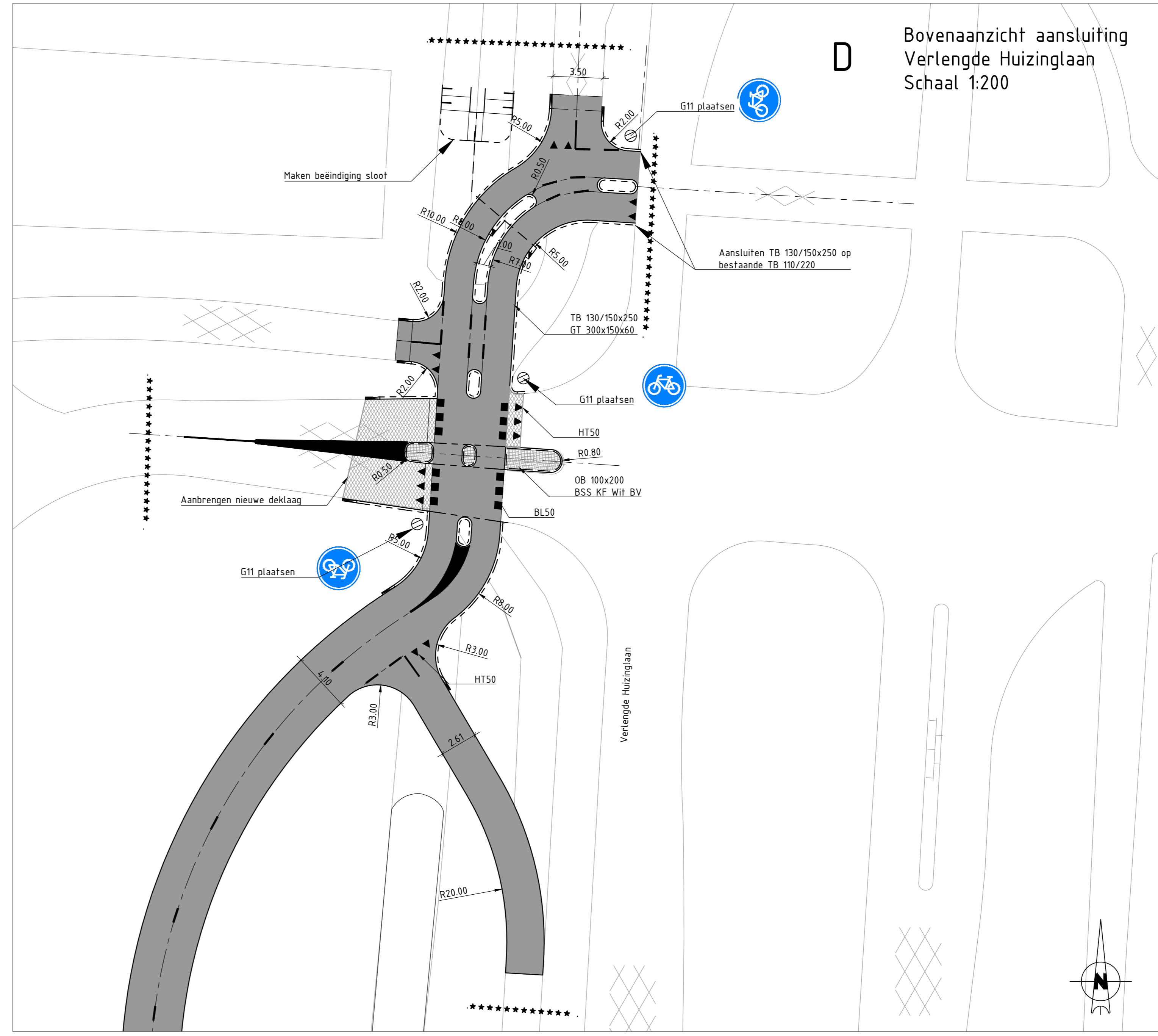
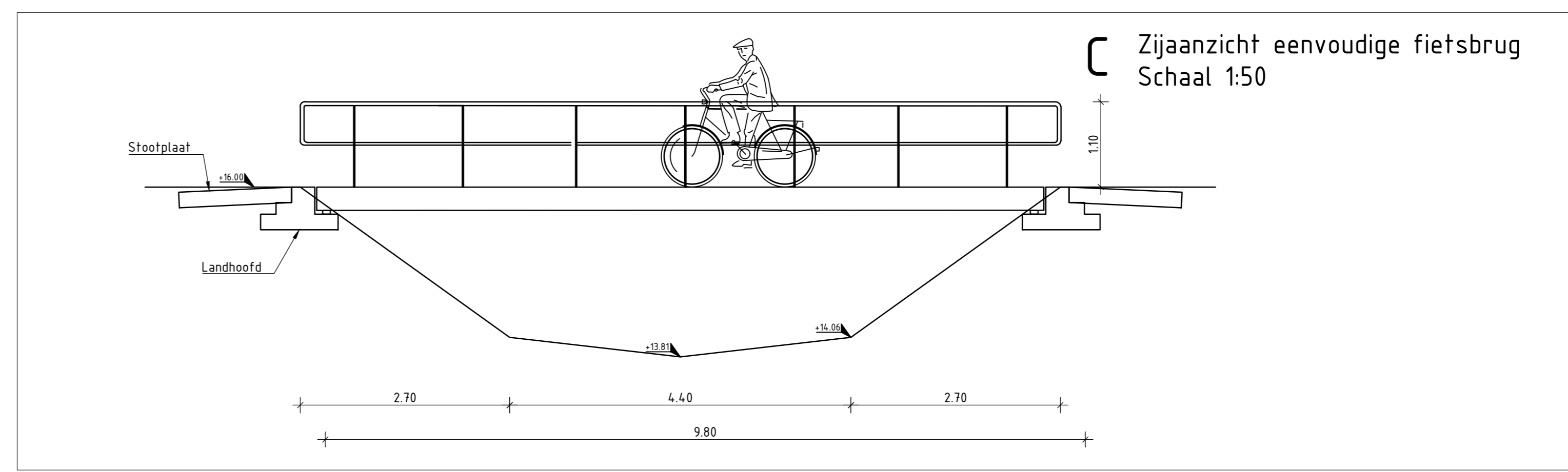
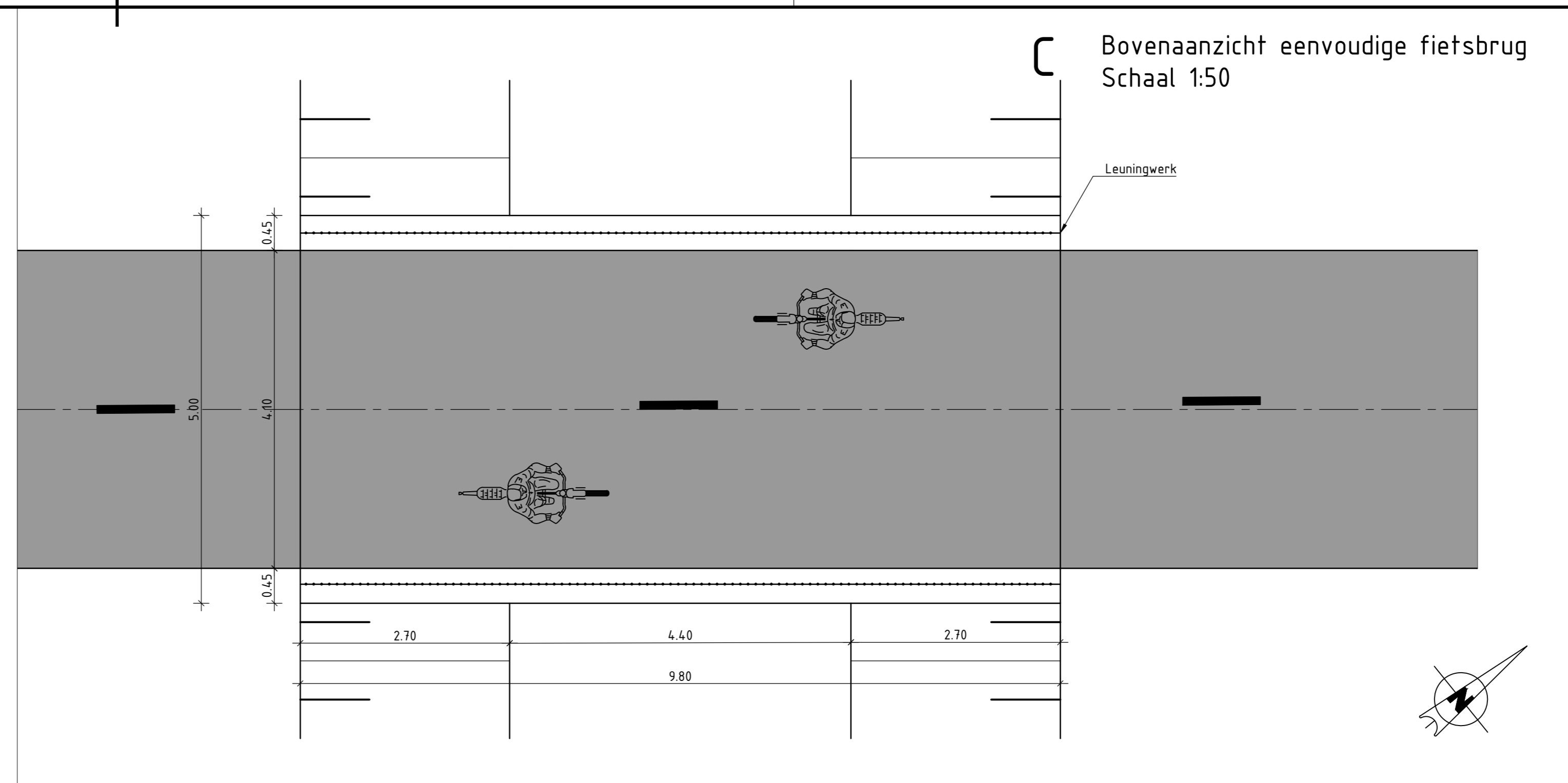
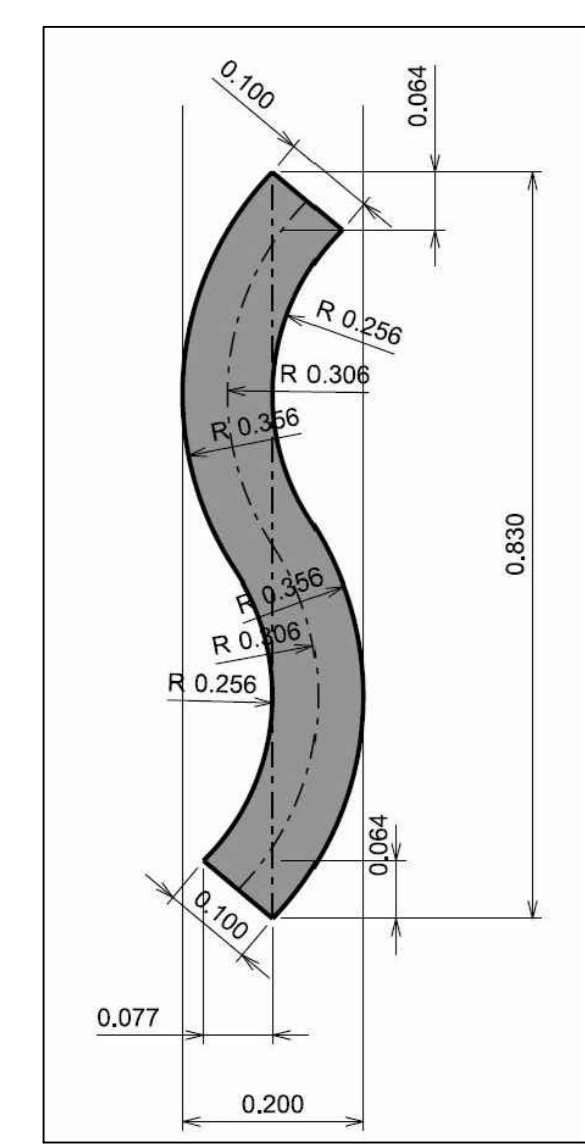
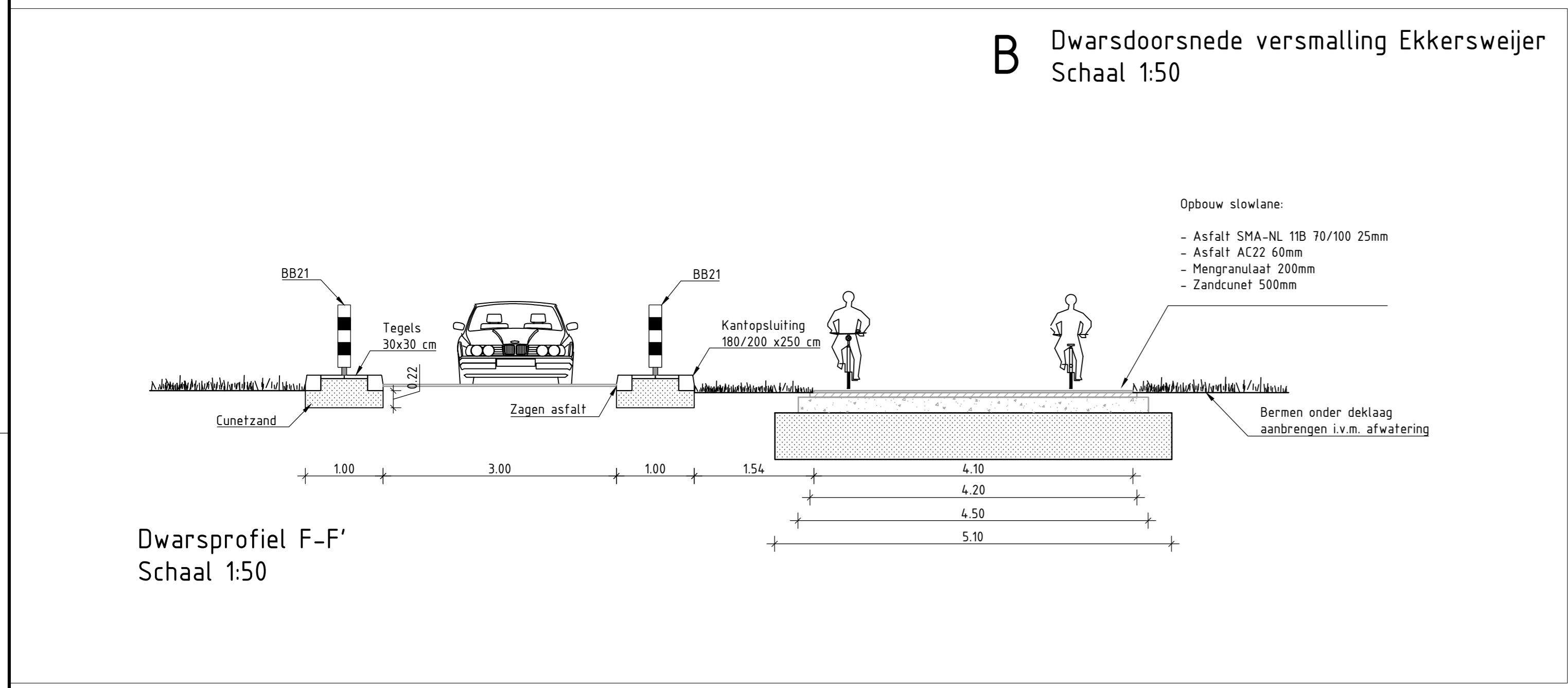
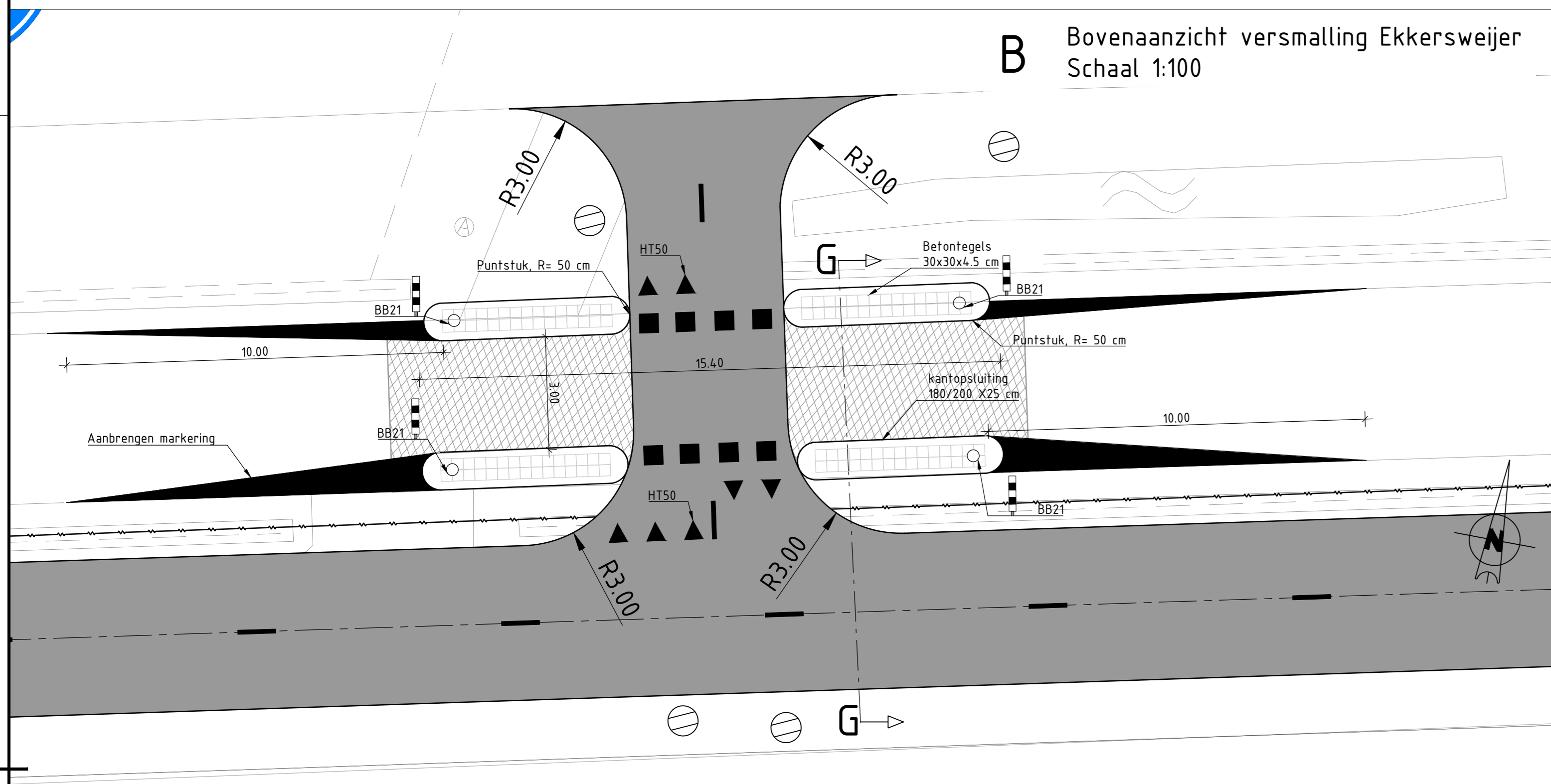
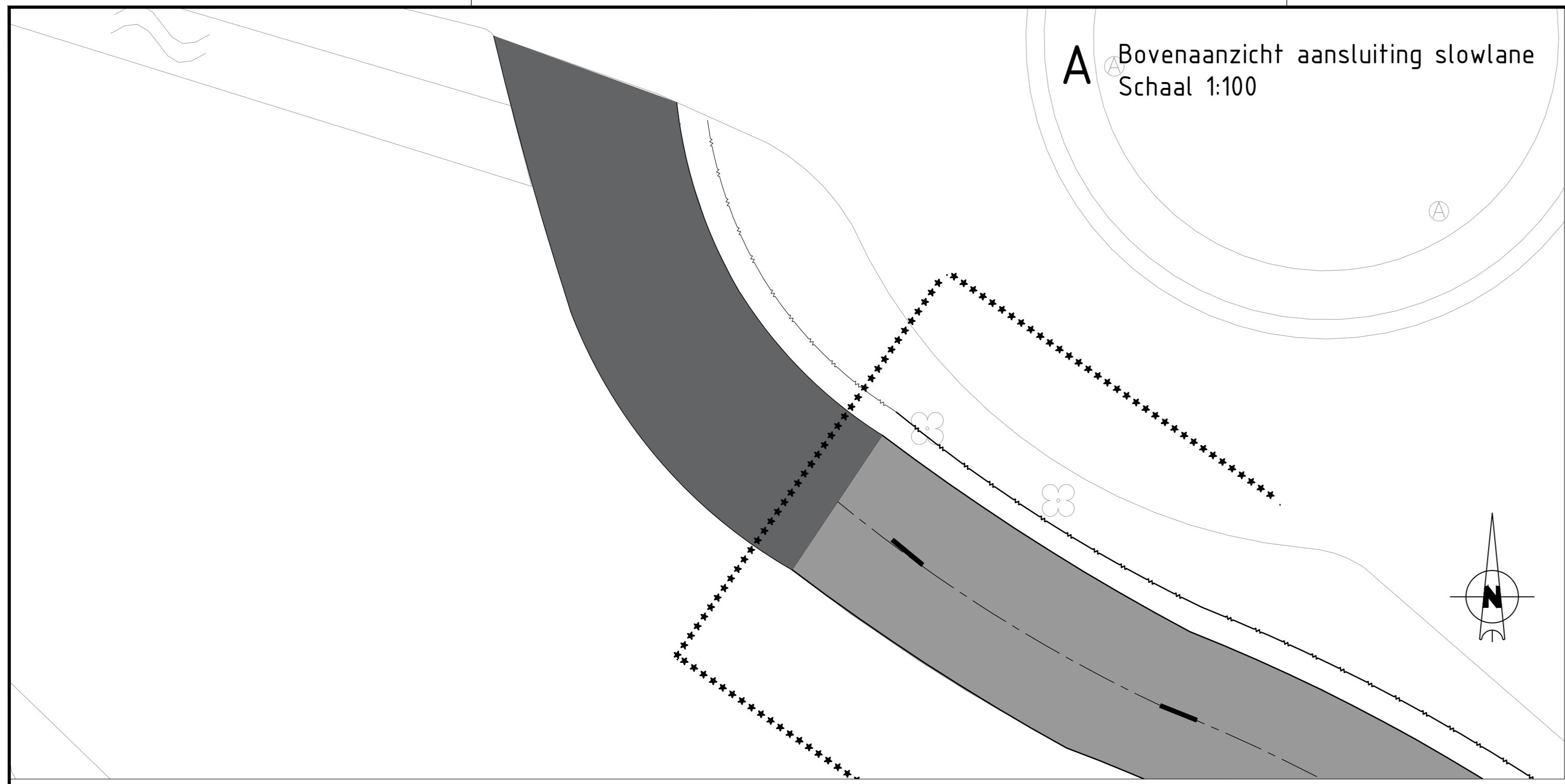


Dwarsprofiel F-F'
 Schaal 1:100



Verklaring
 Maten in meters, tenzij anders vermeld
 Peilmaten in meters t.o.v. NAP, tenzij anders vermeld
 Materiaalmaten in mm, tenzij anders vermeld

Projectnummer P180170	Tekeningnummer 4002	Versie A	Datum 27-07-2016	Documentnummer P180170-4002	Documentsoort Tekening	Blad in totaal 2 / 3
Schaal 1:500	Fase Bestek	Opdrachtgever Gemeente Best				
Bladmaat A0	Status DEFINITIEF					
Ontwerper RNU	Vergeven RHa	Paraf	Project Slowlane tracé Ekkersweijer			
Projectburo B.V.		Onderschrift Bestekstekening slowlane				



Projectnummer 160170	Tekeningnummer 4003	Revisie A	Datum 27-7-2016	Documentnummer P160170-0003	Documentsoort Tekening	Blad in totaal 3 / 3
Schaal Variabel	Fase Bestek	Opdrachtgever Gemeente Best	Status AD	Ontwerper DEPHINTIEP	Project Slowlane Ekkerweijer	Ontwerper Detailtekeningen fietsbrug, aansluitingen slowlane en versmalling Ekkerweijer
Gebruiker RNU	Verantwoordelijk RHa	Parasit				