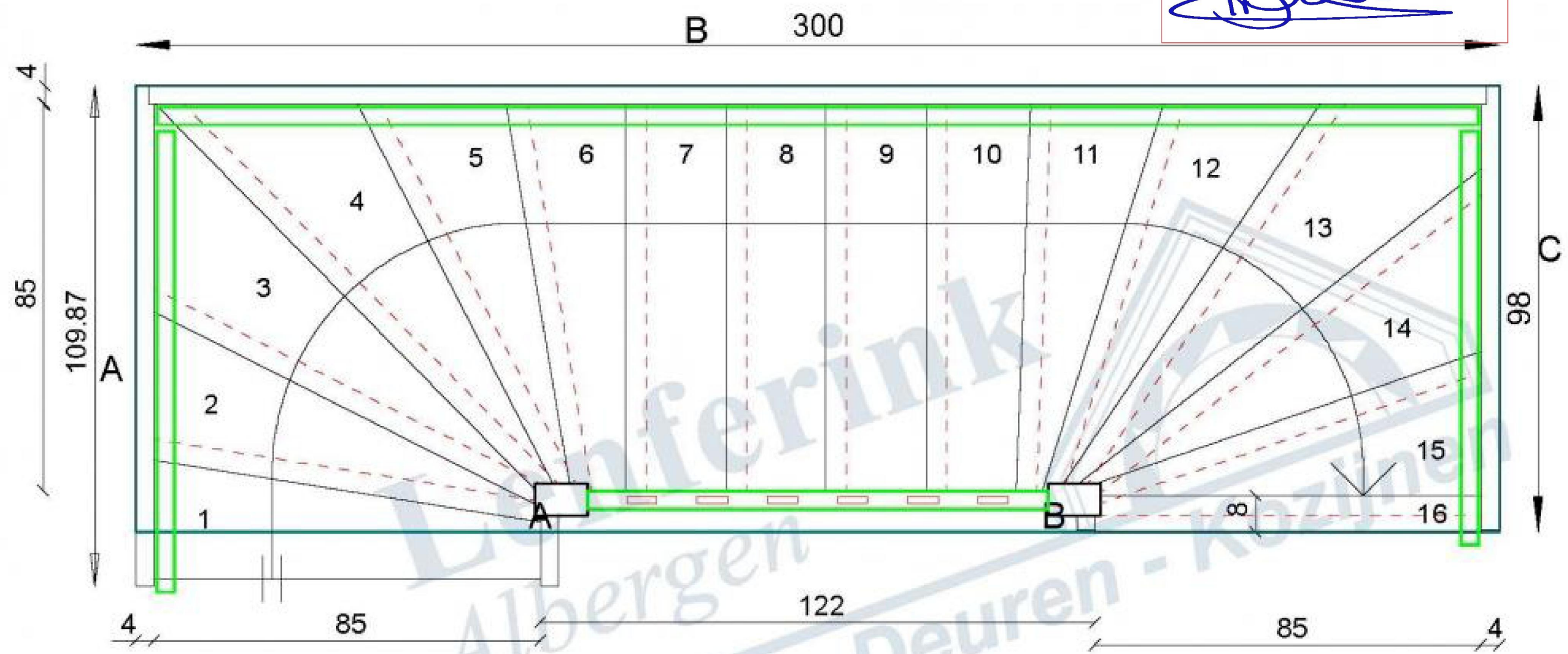


Behoort bij beschikking
 d.d. 03-02-2016
 nr.(s) ZK16000001
 Juridisch beleidsmedewerker
 Publiekszaken / vergunningen

Verd.Hoogte 290.00 cm
 Stelr.Boven 0.00 cm
 Stelr.Onder 3.00 cm
 Vloerdikte 25.00 cm
 Doorloop hgt. 238.33 cm
 Stijgings Hoek 39.48 °
 Aantrede: 22.00 cm
 Optrede 18.13 cm

Boomdikte:
 binnen: 4.00 cm
 buiten: 4.00 cm

Trede dikte 4.00 cm
 Stootbord: 0.00 cm

Dikte Spillen:
 begin: -----
 wenteling: 11.50*7.00
 Centrale -----
 Spil einde: -----

Lentifa

BEM1600158
 gemeente Steenbergem

Opdr. Gever: TIFA
 Tel. Fax.
 Werk: **VOORBEELD Trappen**
 Trap: **D.K. 098*300**Schaal: 1 : 15.00
 Offerte nr. n.v.t.
 Datum: 26.10.10 Opdr.nr: n.v.t.

Leuning: 38*65*R 8
 Spilbew.: R 8
 Spilkop: Vlak R 8
 met strippen
 Bal.Type: 16*68*R5
 Wel: 4.50 cm

Houtsoort
 Bomen: MAHONIE
 Treden: MAHONIE
 Stootbord: -----
 Leuning: MAHONIE
 Spillen: MAHONIE
 Balusters: MAHONIE

Behandeling:
 Blank Voorgelakt
 Blank gelakt + folie
 Blank Voorgelakt
 Blank Voorgelakt
 Blank Voorgelakt
 Blank Voorgelakt

Lenferink
 Albergen



Trappen bedrijf
 Diekersweg 9 a
 7665 VB ALBERGEN
 info@Lentifa.nl

Tel. 0546-441568
 Fax: 0546-442076
 www.lentifa.nl