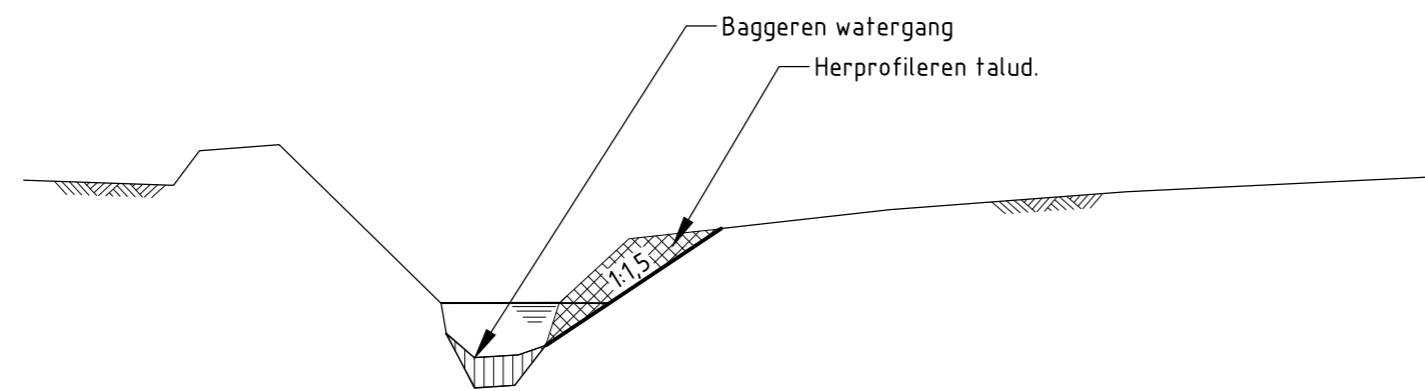


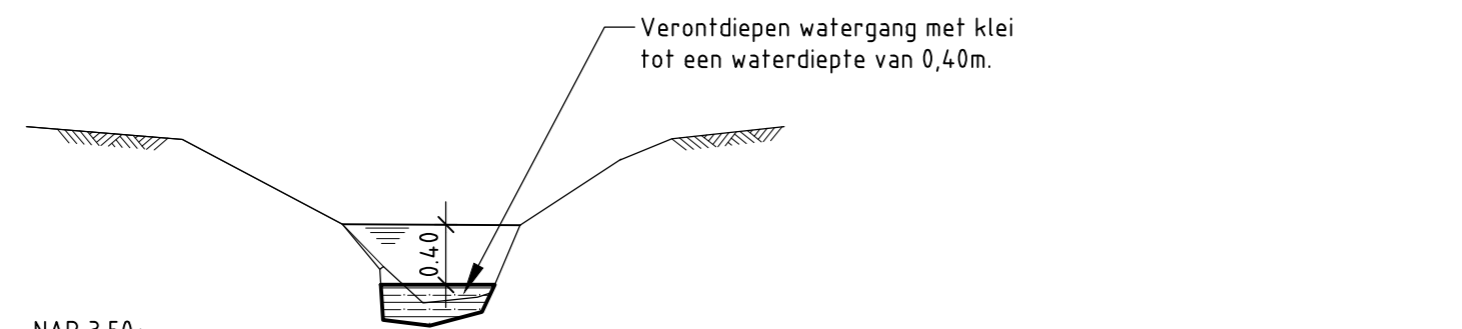
NAP 3,50+

Principe dwarsprofiel A: Verbreden watergang profiel 1
schaal 1:50



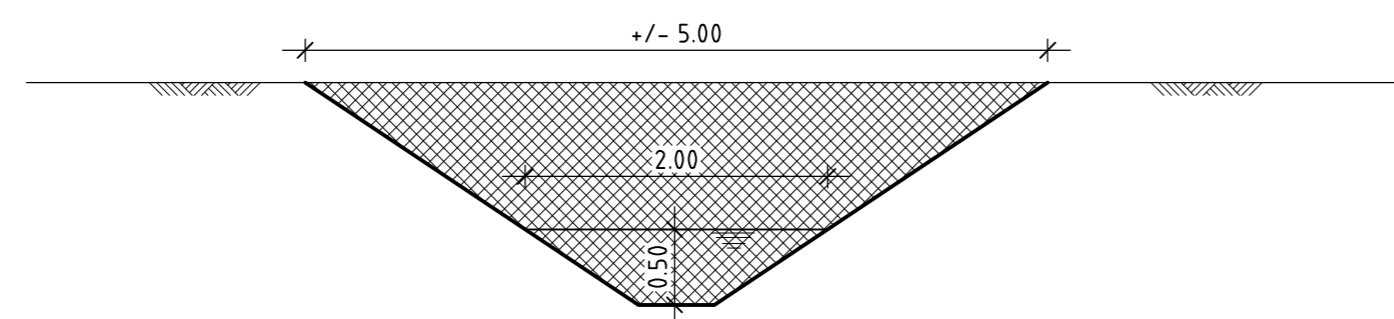
NAP 3,50+

Principe dwarsprofiel B: Opschonen herprofileren watergang
schaal 1:50



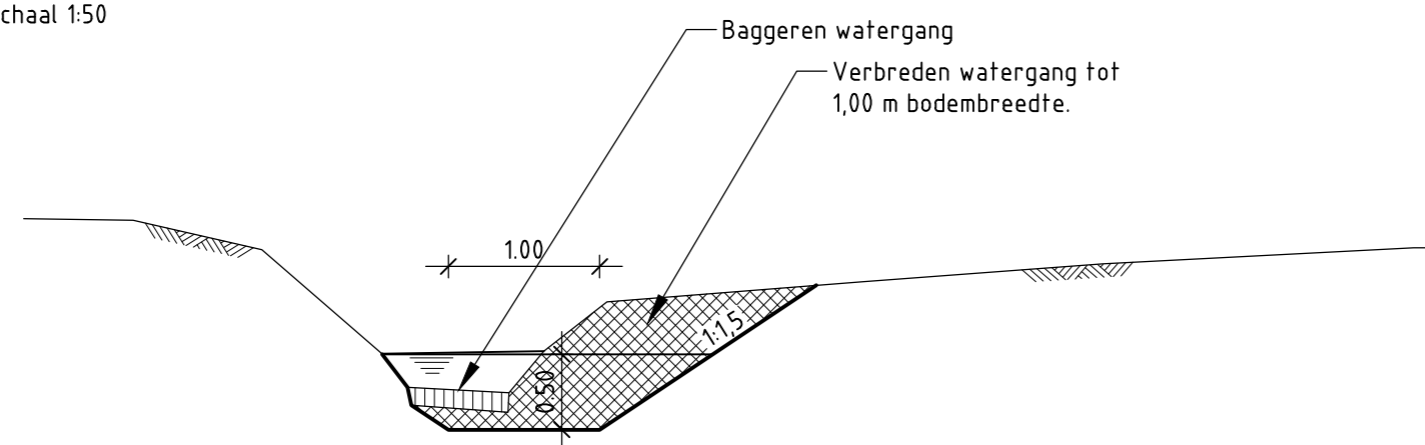
NAP 3,50+

Principe dwarsprofiel C: Verontdiepen watergang
schaal 1:50



NAP 3,50+

Principe dwarsprofiel D: Nieuwe watergang graven
schaal 1:50



NAP 3,50+

Principe dwarsprofiel E: Verbreden watergang profiel 2
schaal 1:50



Overzicht werkgebied
schaal 1:10.000

| | | | | | |
|---------------------------------------|--------|---|------------------------|-------------------------------|---------------------------------|
| C | | | | | |
| B | | | | | |
| A | | | | | |
| Versie | Datum | Getek. | Omschrijving wijziging | | Akk. |
| Opdrachtgever | |  HOOGHEEMRAADSCHAP DE STICHTSE RIJNLANDEN | | Postbus 550 3990 GJ Houten | Poldermolen 2 3994 DD Houten |
| | | | | Tel.: 030-6345700 | e-mail: post@hdsr.nl |
| | | | | Fax.: 030-6345997 | website: www.hdsr.nl |
| Project | | | | | |
| Verdrogingsbestrijding Kolland | | | | | |
| Onderdeel | | | | | |
| Principe dwarsprofielen | | | | | |
| Projectnr. | 401027 | Besteknr(s). | - | Documentnr. | Status |
| Formaat | A2 | Schaal | - | Getek. | CJP |
| | | Datum | 28-9-'16 | Goedgek. | Akk. |
| | | Teknr. | SO-001 | Versie | - |