

Behoort bij beschikking

d.d. 30-09-2016

nr.(s) ZK16003768

Medewerker
Publiekszaken/vergunningen

Tekeningen/berekeningen derden

Alle tekeningen en/of berekeningen van derden dienen ter goedkeuring voor-
gelegd te worden aan de directie.

Bijbehorende tekeningen/berekeningen

Voor tekeningen en berekeningen zie lijst L01

ALLE MATEN IN HET WERK CONTROLEREN !!!

Peil = 0.000+, Maaiveld = 0.100-P
Peil = b.k. afgew. vloer in 0.01 hal

BEM1604252
gemeente Steenbergen



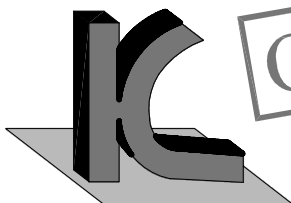
REVISIE:

0
A
B
C

OMSCHRIJVING:

D.D. 02-08-2016 (VOOR COMMENTAAR)
D.D. 08-08-2016 (T.B.V. OMGEVINGSVERGUNNING)

OMGEVINGSVERGUNNING



KRAAK BOUWTECHNISCH
MANAGEMENTBURO B.V.

STOOFWEG 3
4681 RK
NIEUW-VOSSEMEER

TEL. 0167 - 56 05 09
FAX. 0167 - 56 09 10
E-MAIL. info@kraakbv.nl

WERKNR. : 16041

SCHAAL : 1:10

AFM. : A4

GET. :

GEC. :

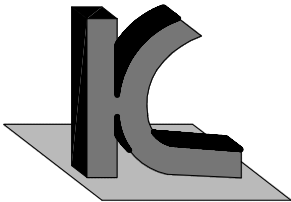
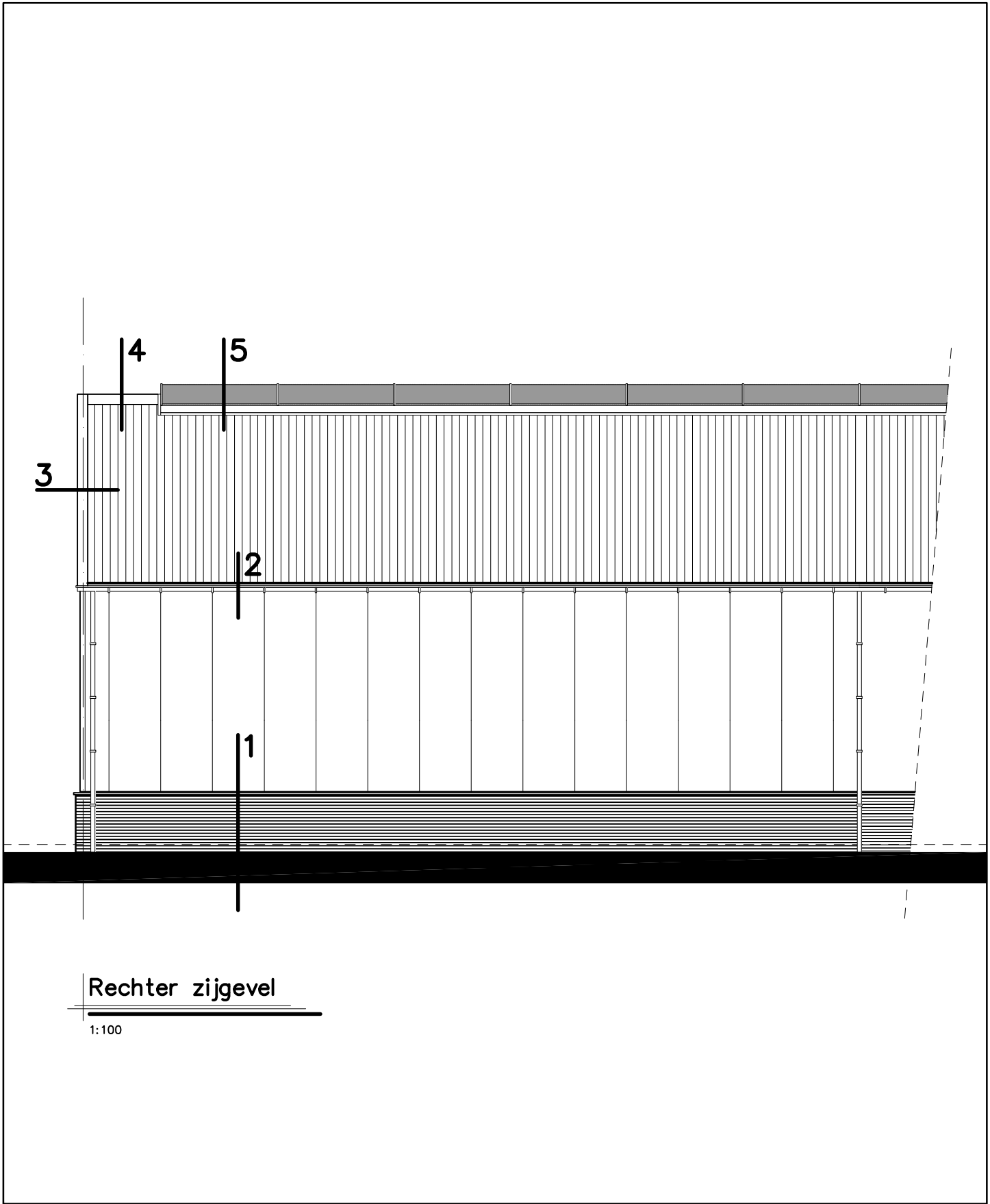
PROJECT: NIEUWBOUW V.E. VRIJSTAANDE
WONING MET SCHUUR AAN HET
OUDLANDSDIJKJE 2 TE STEENB.

OPDR.GEVER:

TEK. NR.:

T24

BOUWKUNDIGE DETAILS SCHUUR



KRAAK BOUWTECHNISCH
MANAGEMENTBURO B.V.

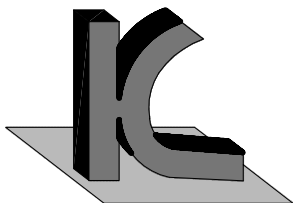
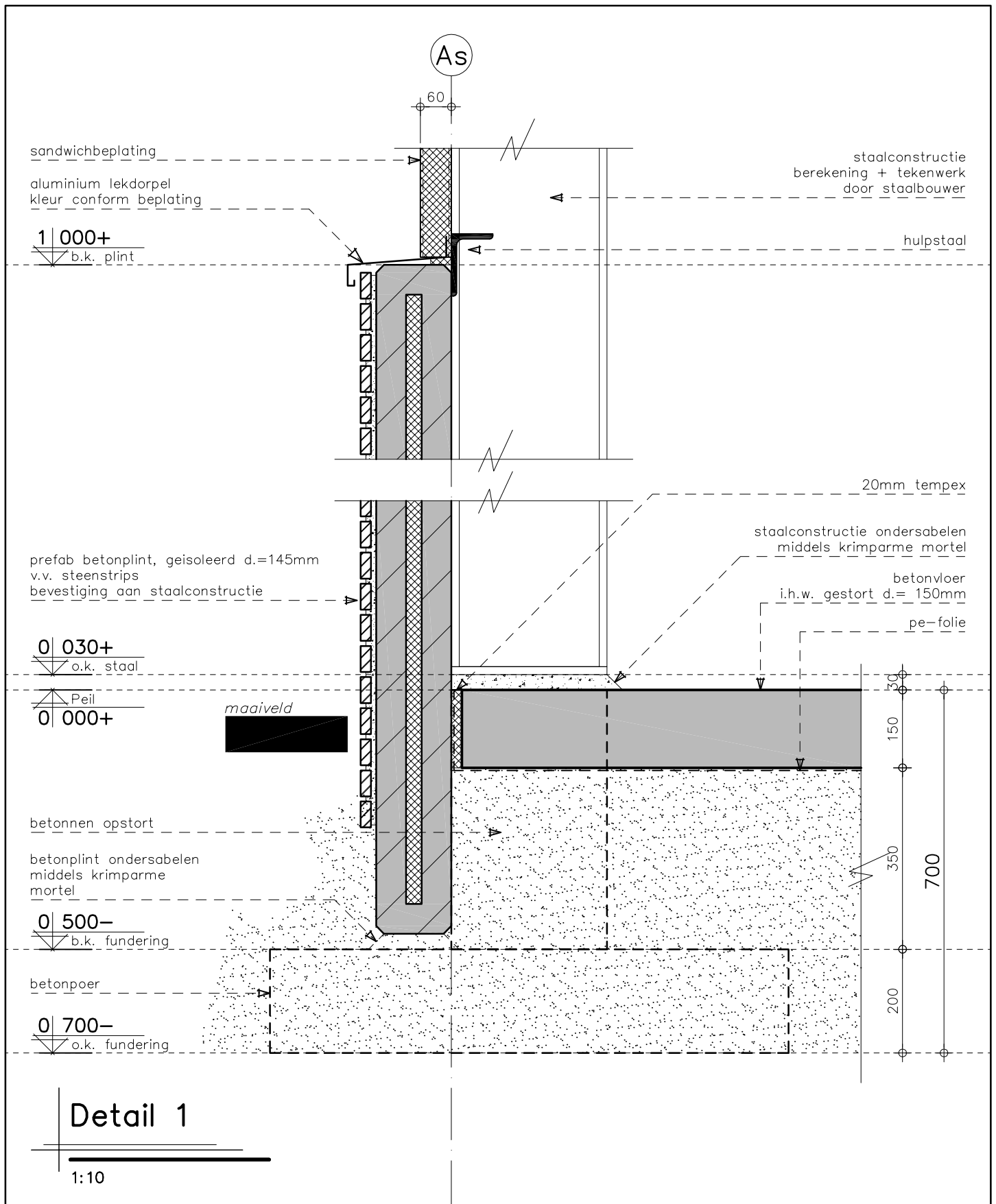
STOOFWEG 3
4681 RK
NIEUW-VOSSEMEER

TEL. 0167 - 56 05 09
FAX. 0167 - 56 09 10
E-MAIL. info@kraakbv.nl

WERKNR.: 16041

DATUM: 08-08-2016





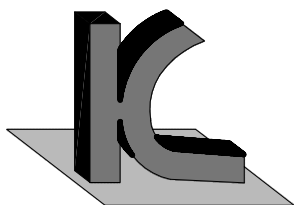
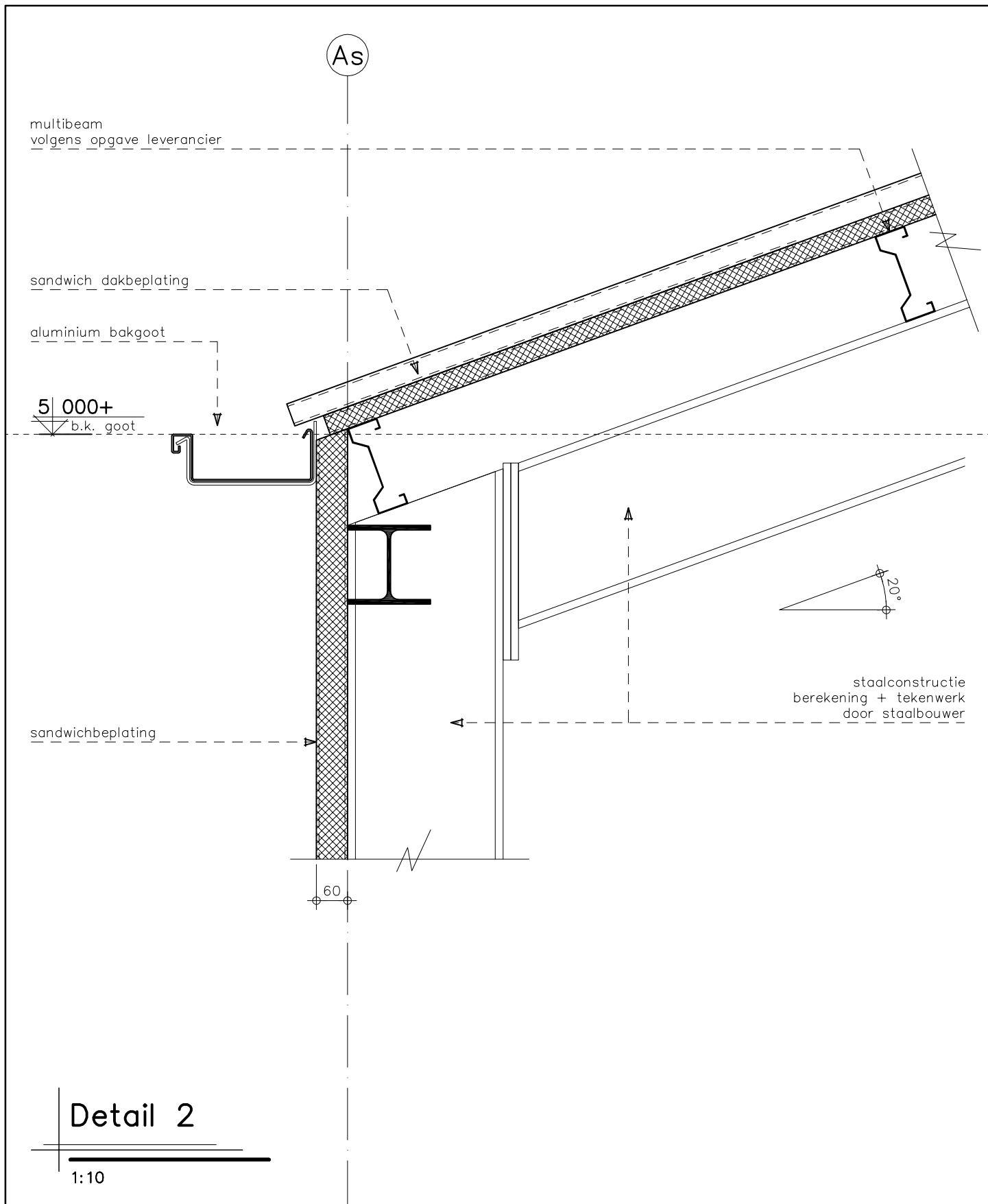
KRAAK BOUWTECHNISCH
MANAGEMENTBURO B.V.

STOOFWEG 3
4681 RK
NIEUW-VOSSEMEER

TEL. 0167 - 56 05 09
FAX. 0167 - 56 09 10
E-MAIL. info@kraakbv.nl

WERKNR.: 16041

DATUM: 08-08-2016



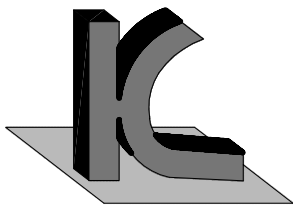
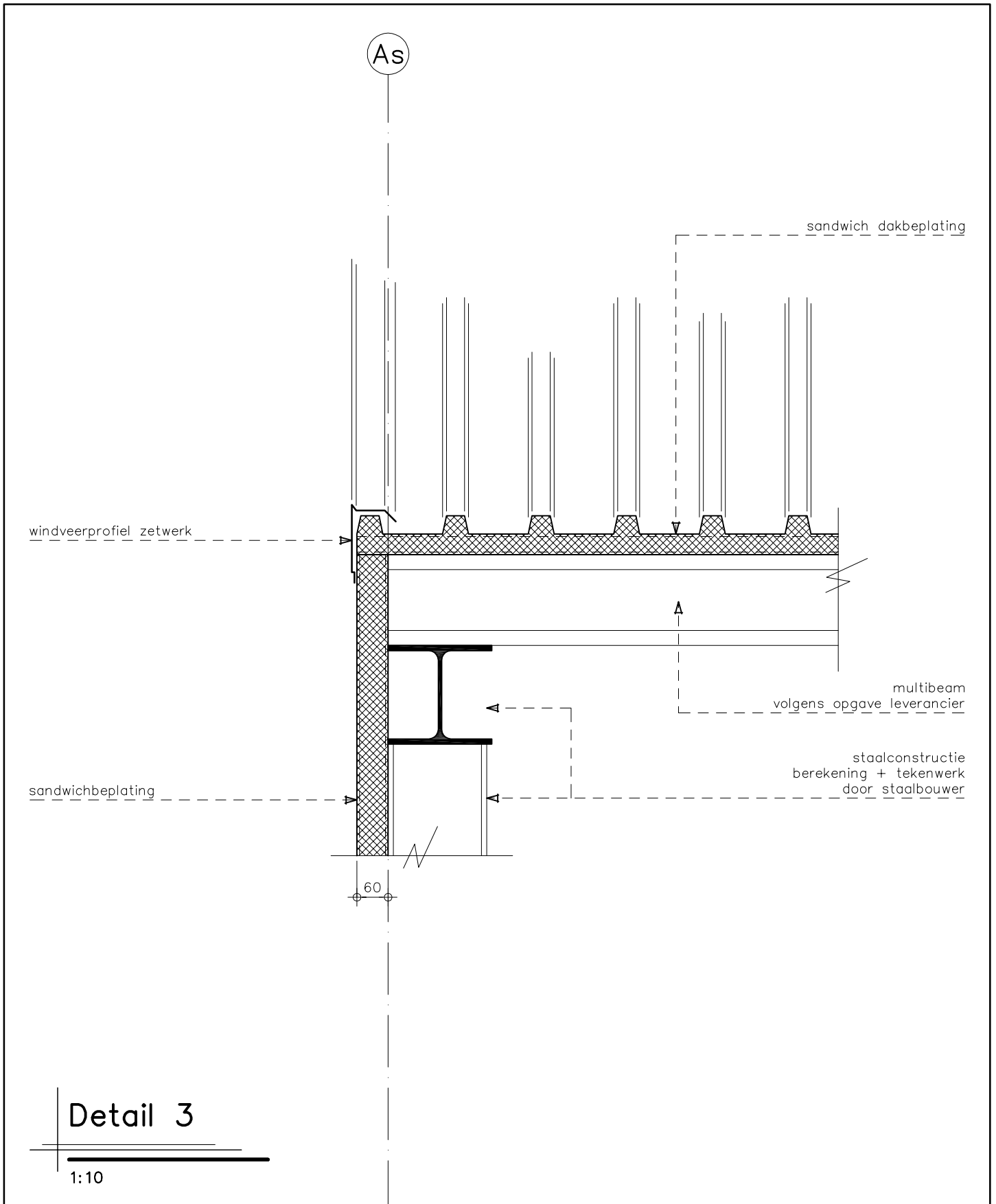
KRAAK BOUWTECHNISCH
MANAGEMENTBURO B.V.

STOOFWEG 3
4681 RK
NIEUW-VOSSEMEER

TEL. 0167 - 56 05 09
FAX. 0167 - 56 09 10
E-MAIL. info@kraakbv.nl

WERKNR.: 16041

DATUM: 08-08-2016



KRAAK BOUWTECHNISCH
MANAGEMENTBURO B.V.

STOOFWEG 3
4681 RK
NIEUW-VOSSEMEER

TEL. 0167 - 56 05 09
FAX. 0167 - 56 09 10
E-MAIL. info@kraakbv.nl

WERKNR.: 16041

DATUM: 08-08-2016

multibeam
volgens opgave leverancier

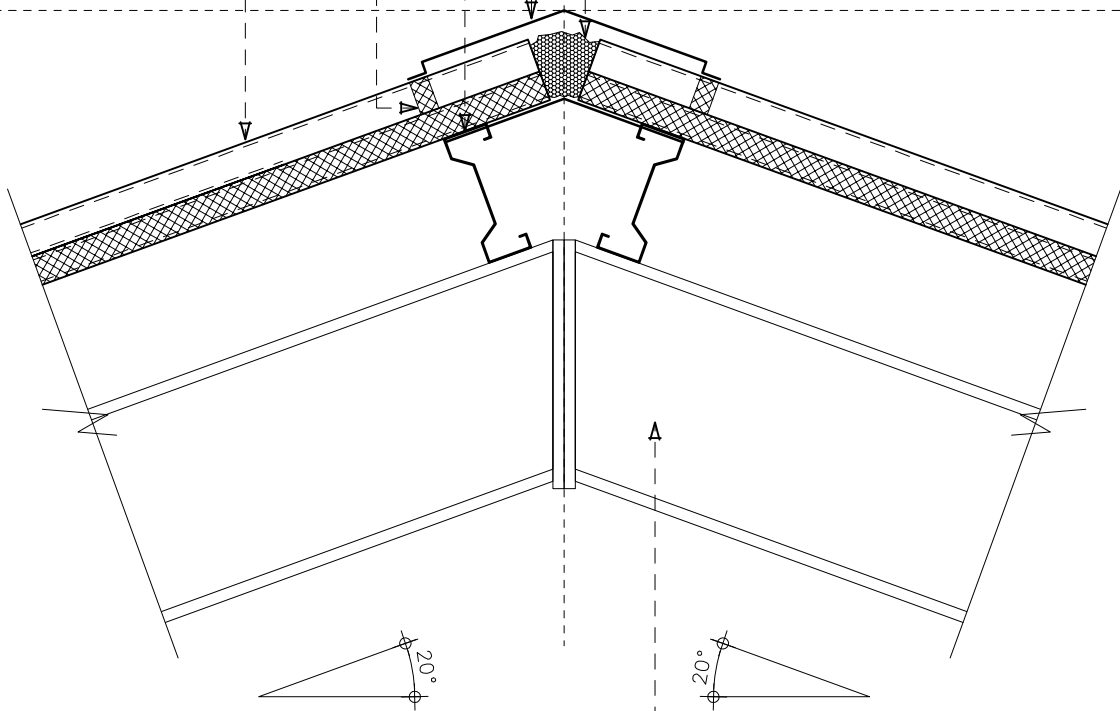
vulstrook

sandwich dakbeplating

zetwerk nok
kleur conform dakbeplating

afpurren

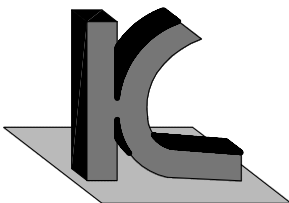
8 | 700+
nok



staalconstructie
berekening + tekenwerk
door staalbouwer

Detail 4

1:10



KRAAK BOUWTECHNISCH
MANAGEMENTBURO B.V.

STOOFWEG 3
4681 RK
NIEUW-VOSSEMEER

TEL. 0167 - 56 05 09
FAX. 0167 - 56 09 10
E-MAIL. info@kraakbv.nl

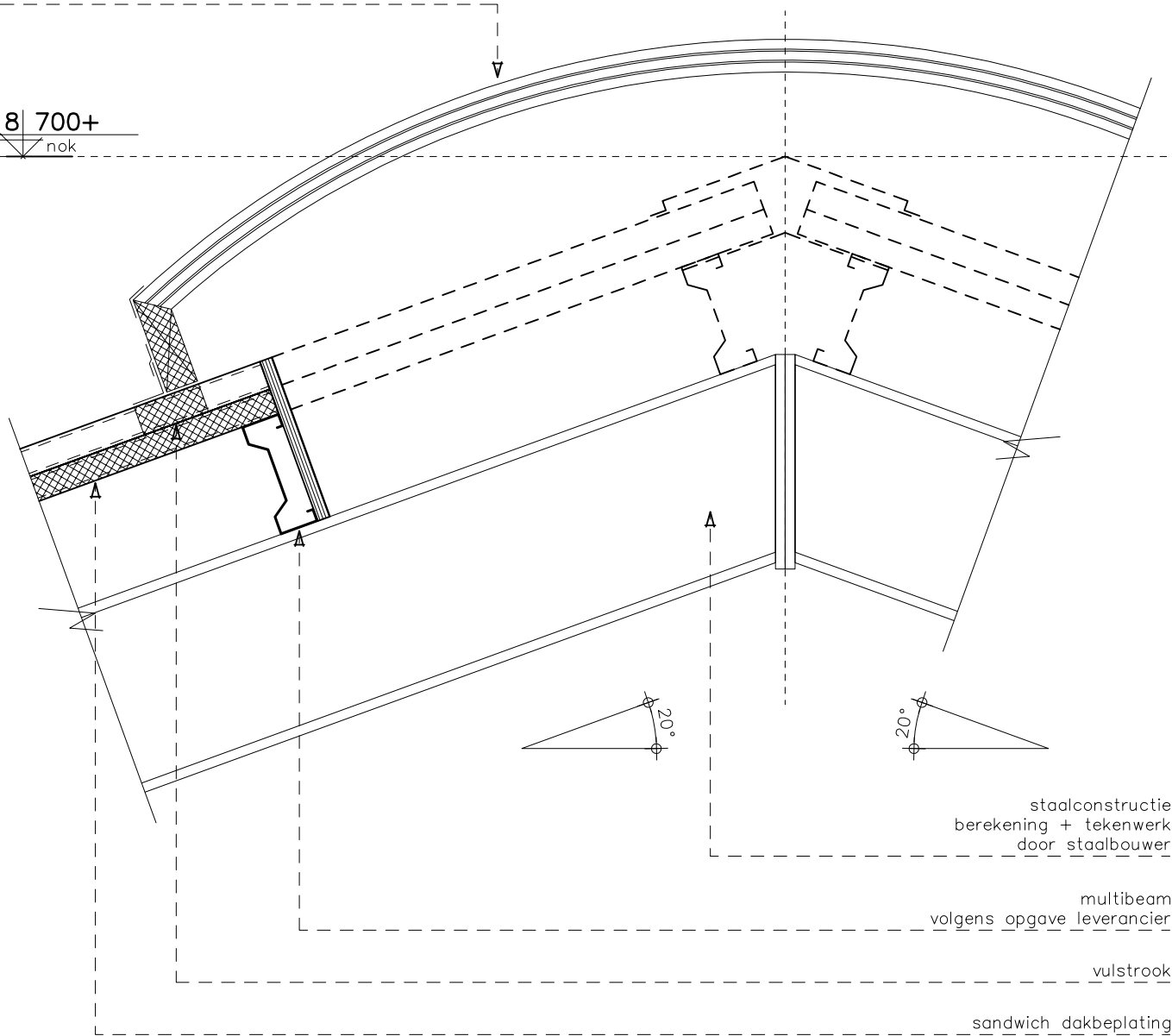
WERKNR.: 16041

DATUM: 08-08-2016

DEFINITIEVE DETAILLERING LICHTSTRAAT
VOLGENS OPGAVE LEVERANCIER

lichtstraat

8 | 700+
nok



staalconstructie
berekening + tekenwerk
door staalbouwer

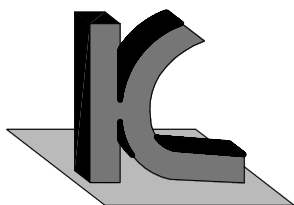
multibeam
volgens opgave leverancier

vulstrook

sandwich dakbeplating

Detail 5

1:10



KRAAK BOUWTECHNISCH
MANAGEMENTBURO B.V.

STOOFWEG 3
4681 RK
NIEUW-VOSSEMEER

TEL. 0167 - 56 05 09
FAX. 0167 - 56 09 10
E-MAIL. info@kraakbv.nl

WERKNR.: 16041

DATUM: 08-08-2016