

FUNDATIE + BEGANE GRONDVLOER

WERKNR. : 2010-001  
SCHAAL : 1/100  
AFM. : A4  
GET. : A.DENIJS

TEKENING NR. :  
**CONSTR.**  
02

OPDR. GEVEF

PROJECT: UITBREIDING WONING,  
GELEGEN AAN DE  
GLADIJOLSTRAAT 23 TE  
STEENBERGEN

5680  
6000

Behoort bij aanvraag	
d.d.	13-09-2016
nr.(s)	ZK16003847
Medewerker Publiekszaken/vergunningen	

10000

3000

6200

4450

3730

2100

100

270

270

4130

320

320

10650

4890

4800

320

320

320

320

5680

6000

0.1 hal

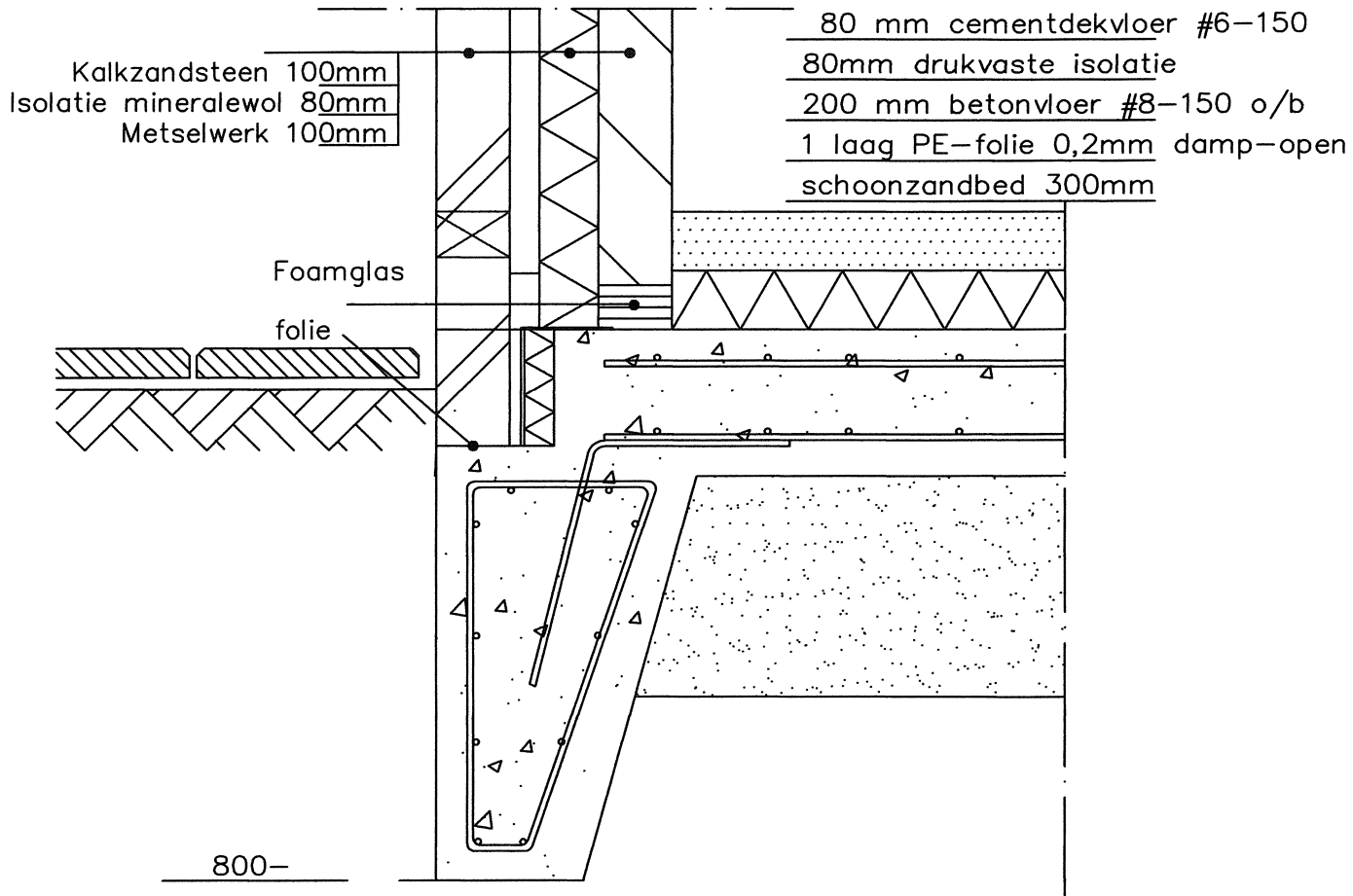
0.2 WC

0.3 Keuken

0.4 woonkamer

200mm betonvloer met voorstrand  
100mm drukvaste isolatie  
voorzien van # dubbel kruisnet  
Ø8-150 (onder en boven)  
300mm verdicht schoon zand

200mm betonvloer met voorstrand  
100mm drukvaste isolatie  
voorzien van # dubbel kruisnet  
Ø8-150 (onder en boven)  
300mm verdicht schoon zand



**OPDR. GEVER:**

**PROJECT:**

UITBREIDING WONING,  
 GELEGEN AAN DE  
 GLADIJOLSTRAAT 23 TE  
 STEENBERGEN

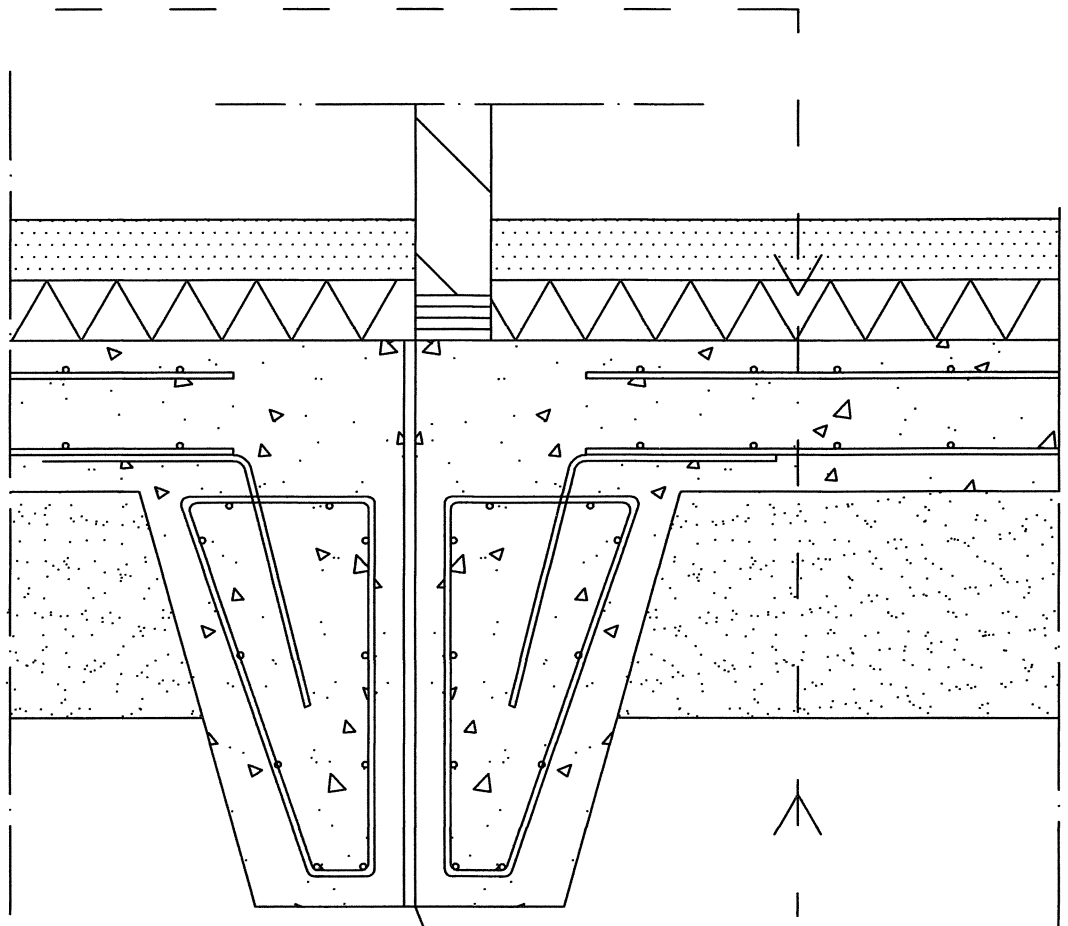
DETAILS

WERKNR. : 2010-001  
 SCHAAL : 1/50  
 AFM. : A4  
 GET. : A.DE.NIJS

TEKENING NR.:  
 DETAIL  
 01

VAN B0 > 0N

- Cementdekvloer 80mm #6-150
- 80mm drukvaste isolatie
- Betonvloer 200mm #8-150 o/b
- 1 laag PE-folie 0,2mm damp-open
- Schoonzandbed 300mm



Dilatatie 15mm hardschuim

**OPDR. GEVER:**

**PROJECT:**

UITBREIDING WONING,  
GELEGEN AAN DE  
GLADIOOLSTRAAT 23 TE  
STEENBERGEN

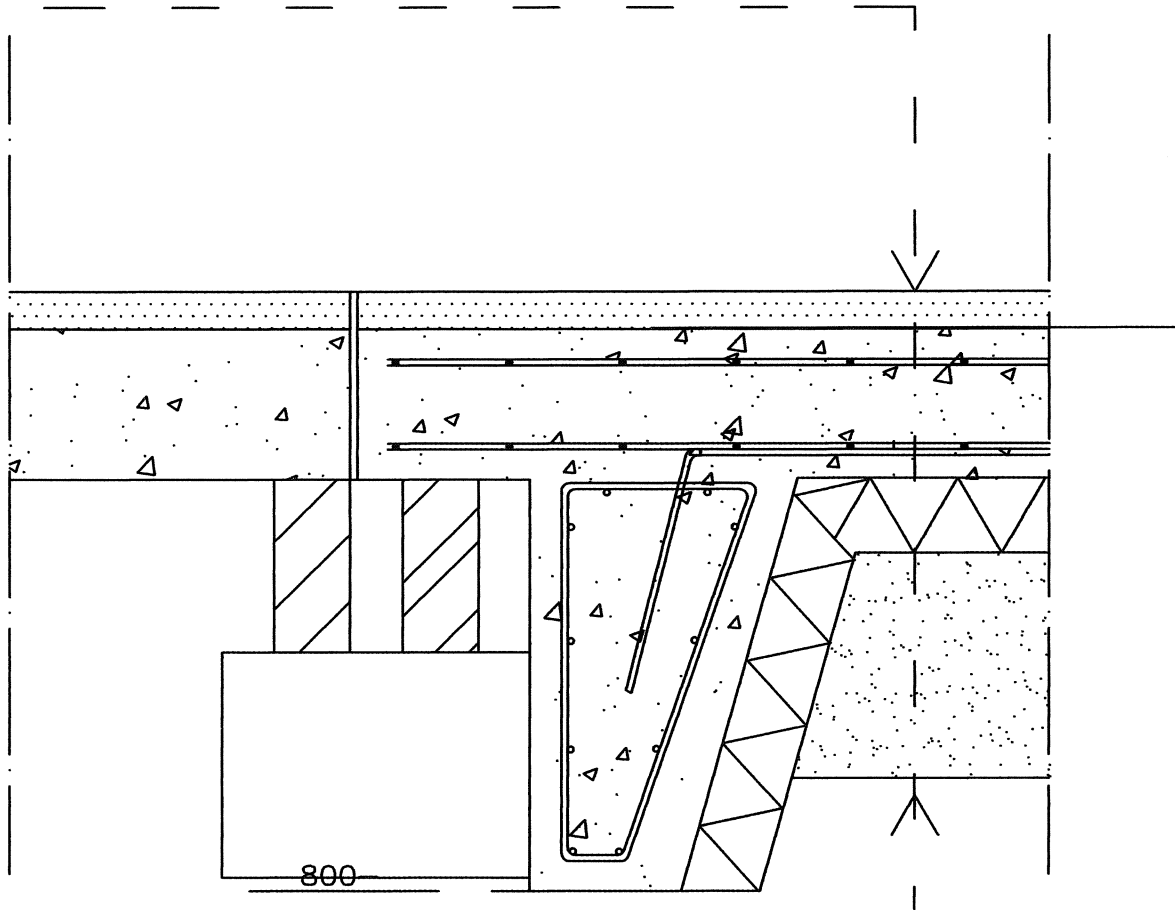
DETAILS

WERKNR. : 2010-001  
SCHAAL : 1/50  
AFM. : A4  
GET. : A.DE.NIJS

TEKENING NR.:  
DETAIL  
02

VAN B0 > 0N

- Cementdekvloer 50mm
- Betonvloer 200mm #8-150 o/b
- 100mm EPS drukvaste isolatie
- Schoonzandbed 300mm



Bestaande fundatie  
onbekend!

**OPDR. GEVER:**

**PROJECT:**

UITBREIDING WONING,  
GELEGEN AAN DE  
GLADDOOLSTRAAT 23 TE  
STEENBERGEN

DETAILS

WERKNR. : 2010-001  
SCHAAL : 1/50  
AFM. : A4  
GET. : A.DE.NIJS

TEKENING NR.:  
DETAIL  
03