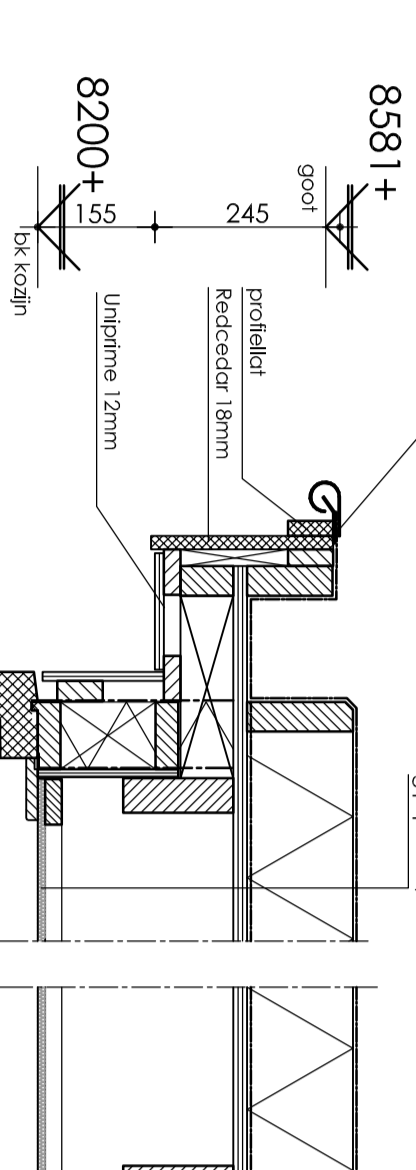
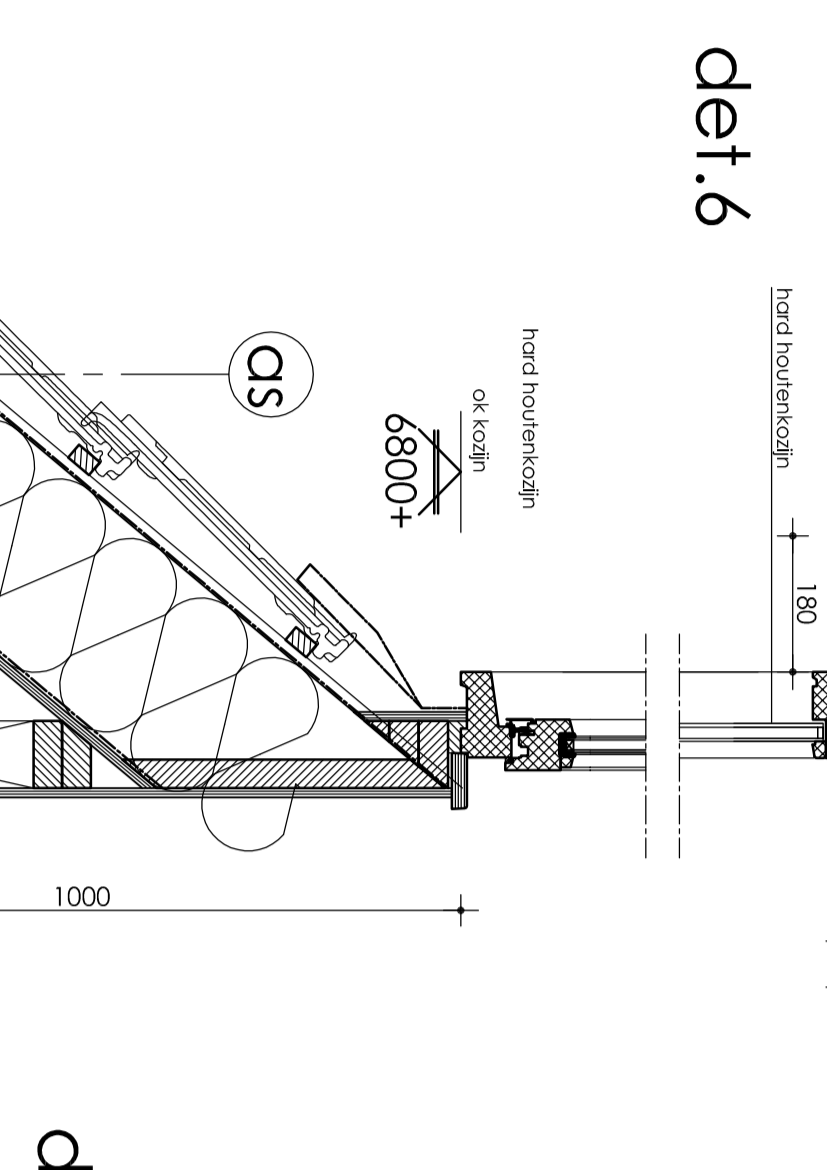


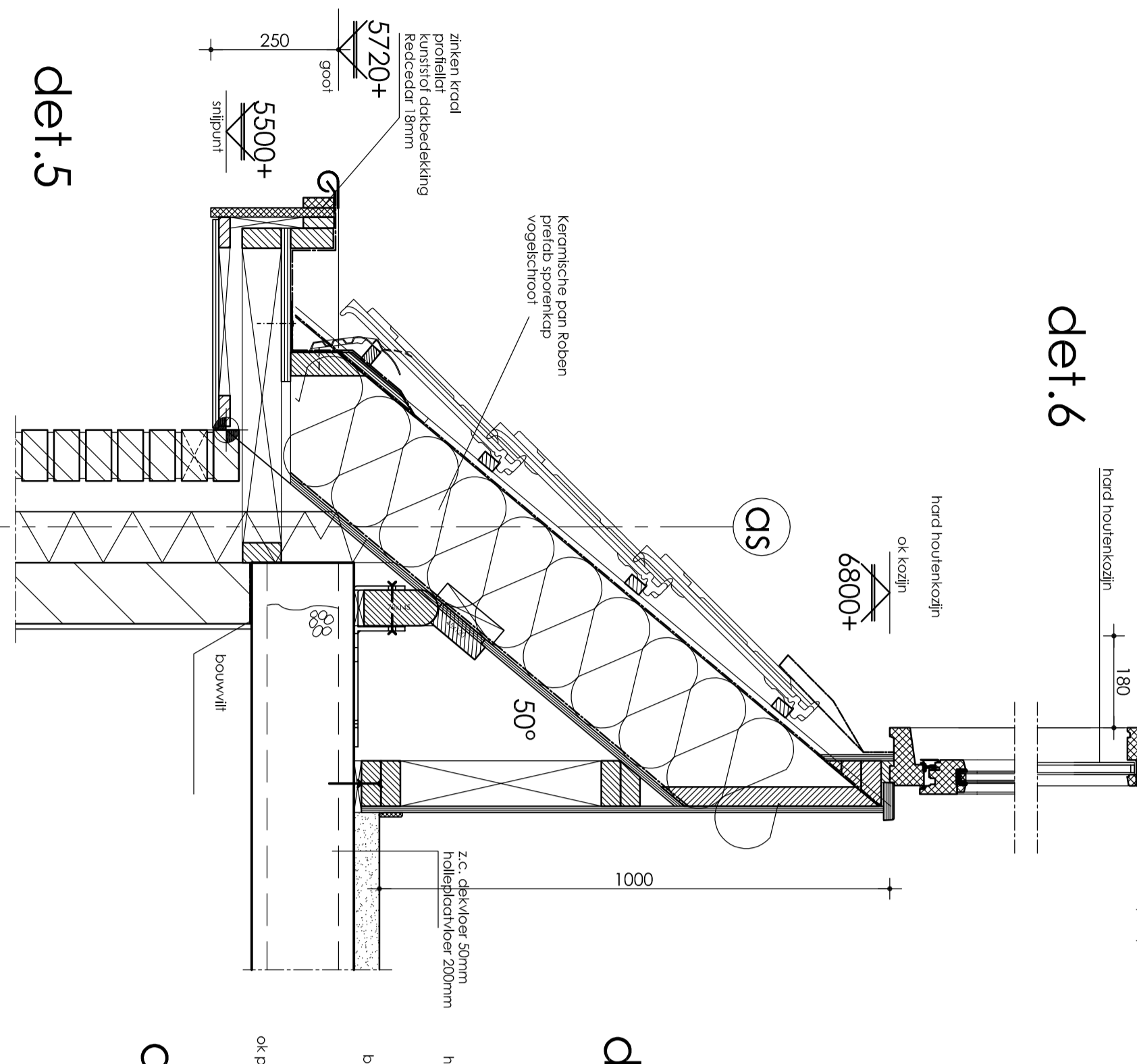
det.8



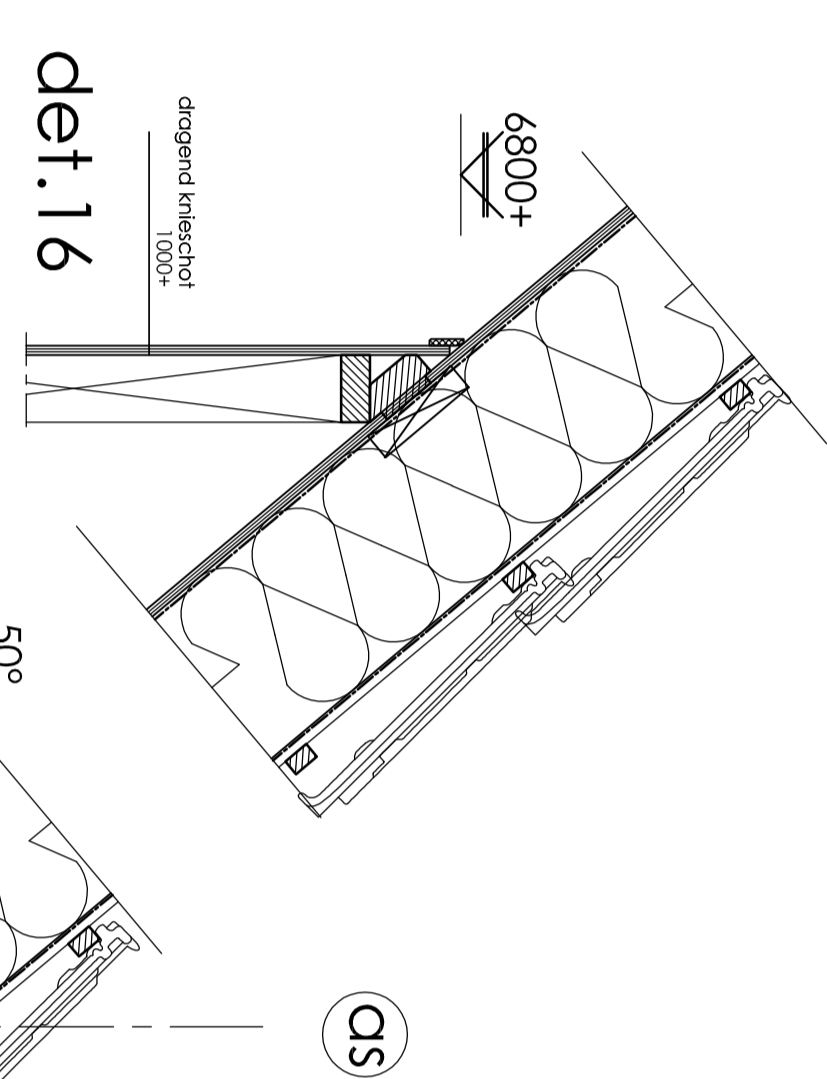
det.7



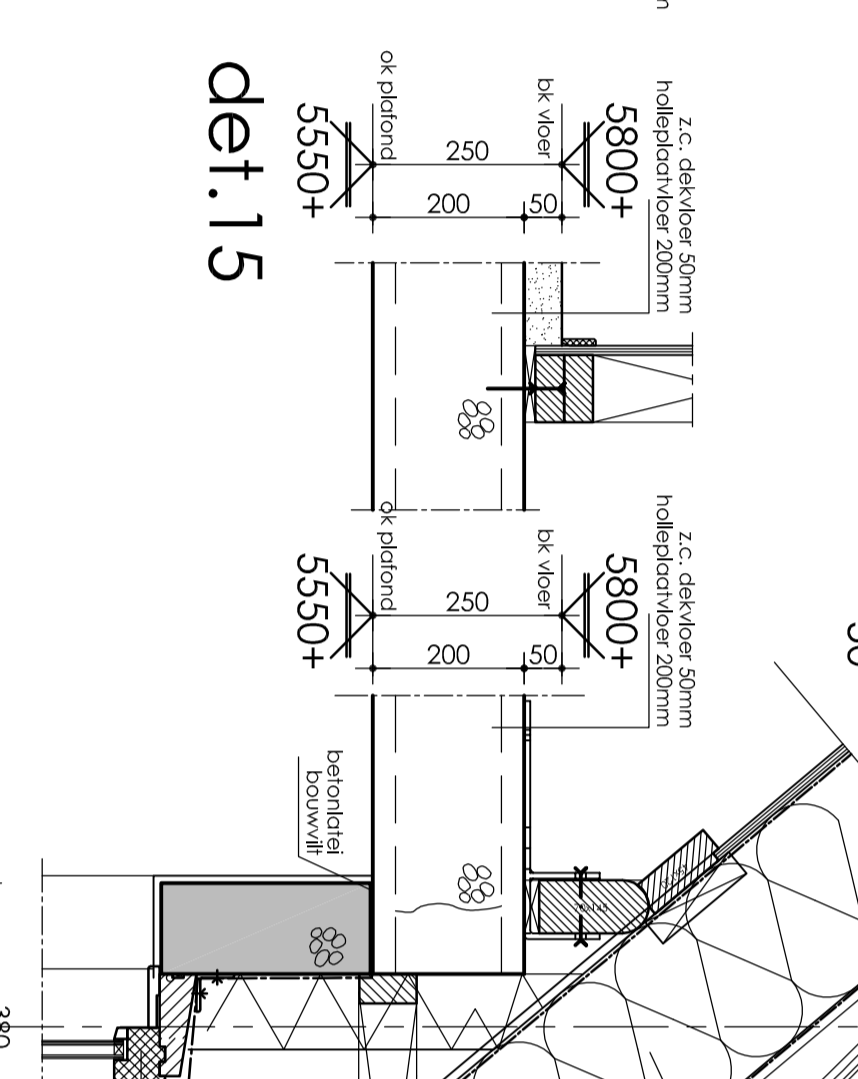
det.6



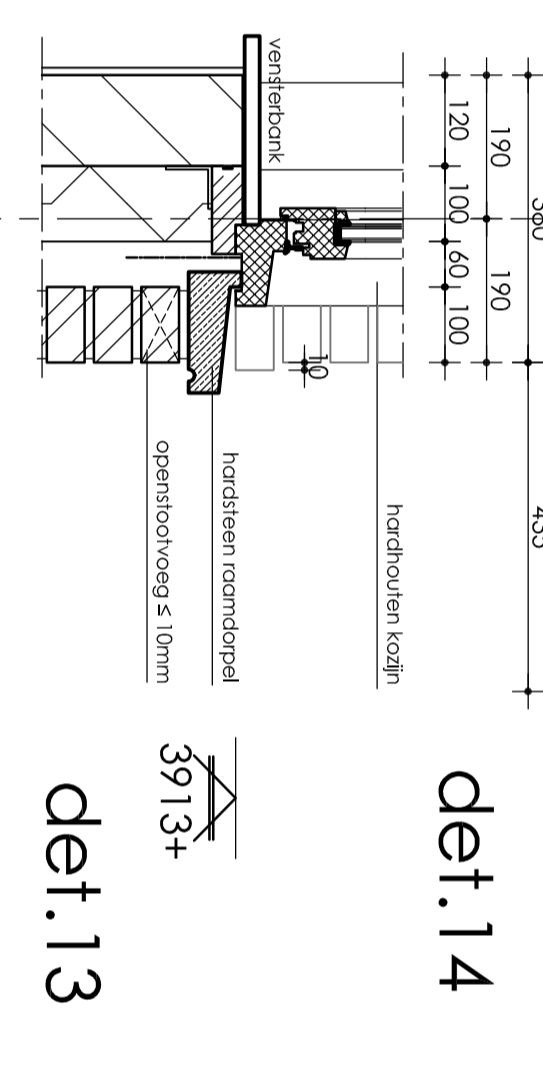
det.5



det.16

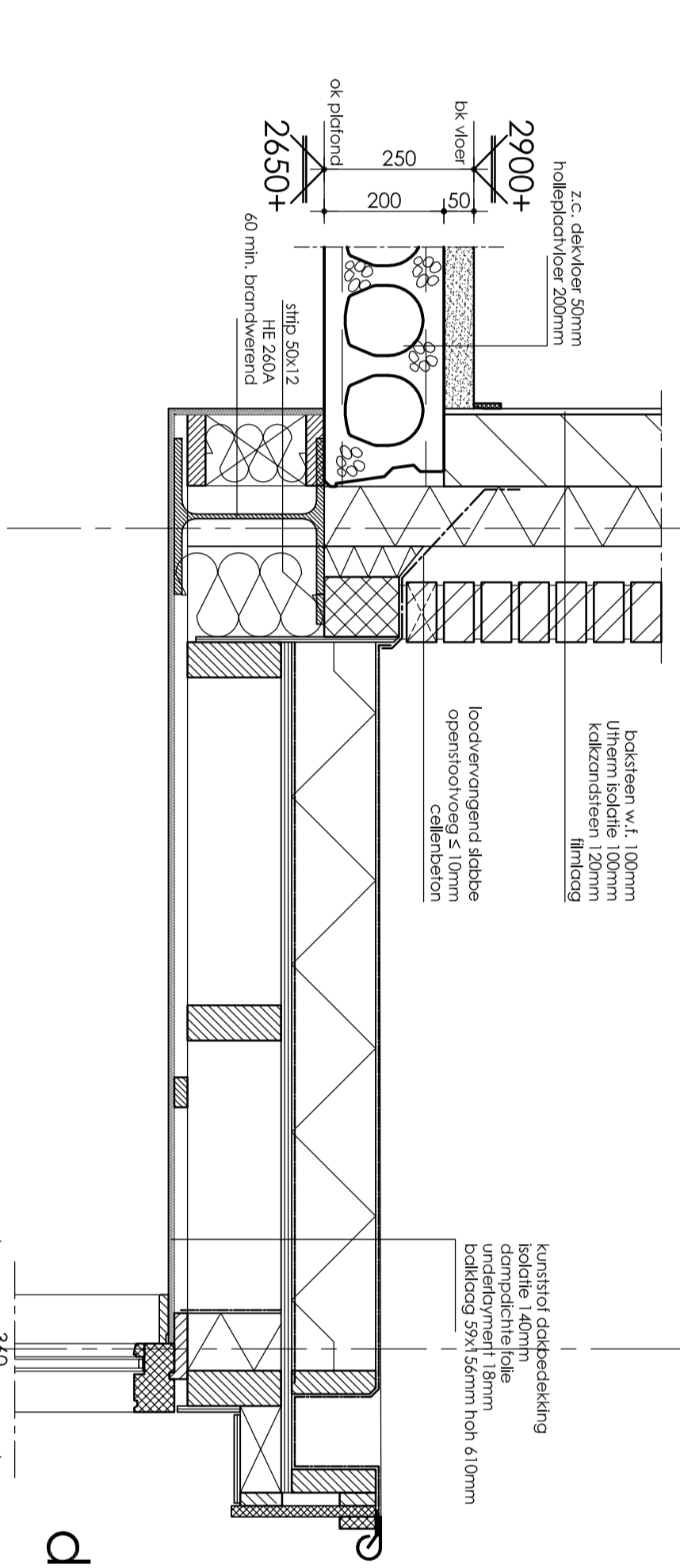


det.15



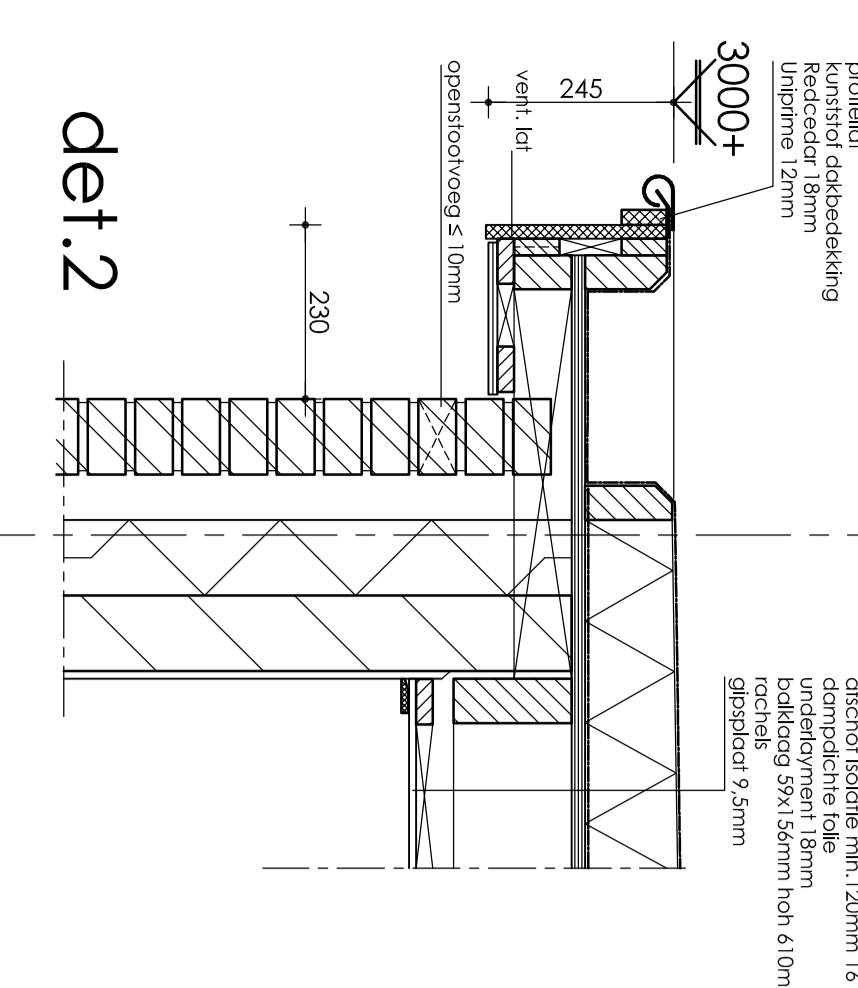
det.14

det.13

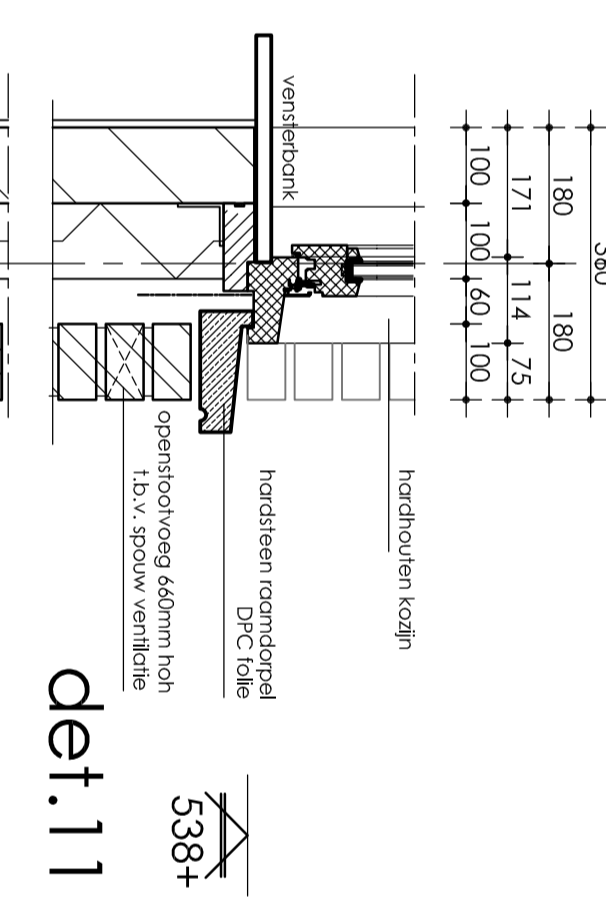


det.12

det.4

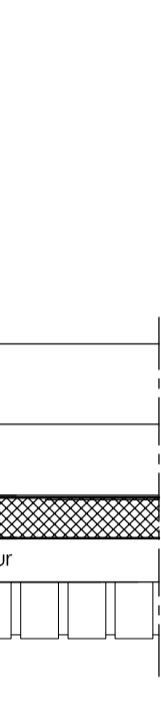


det.2



det.11

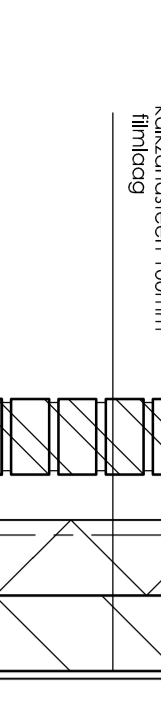
det.10



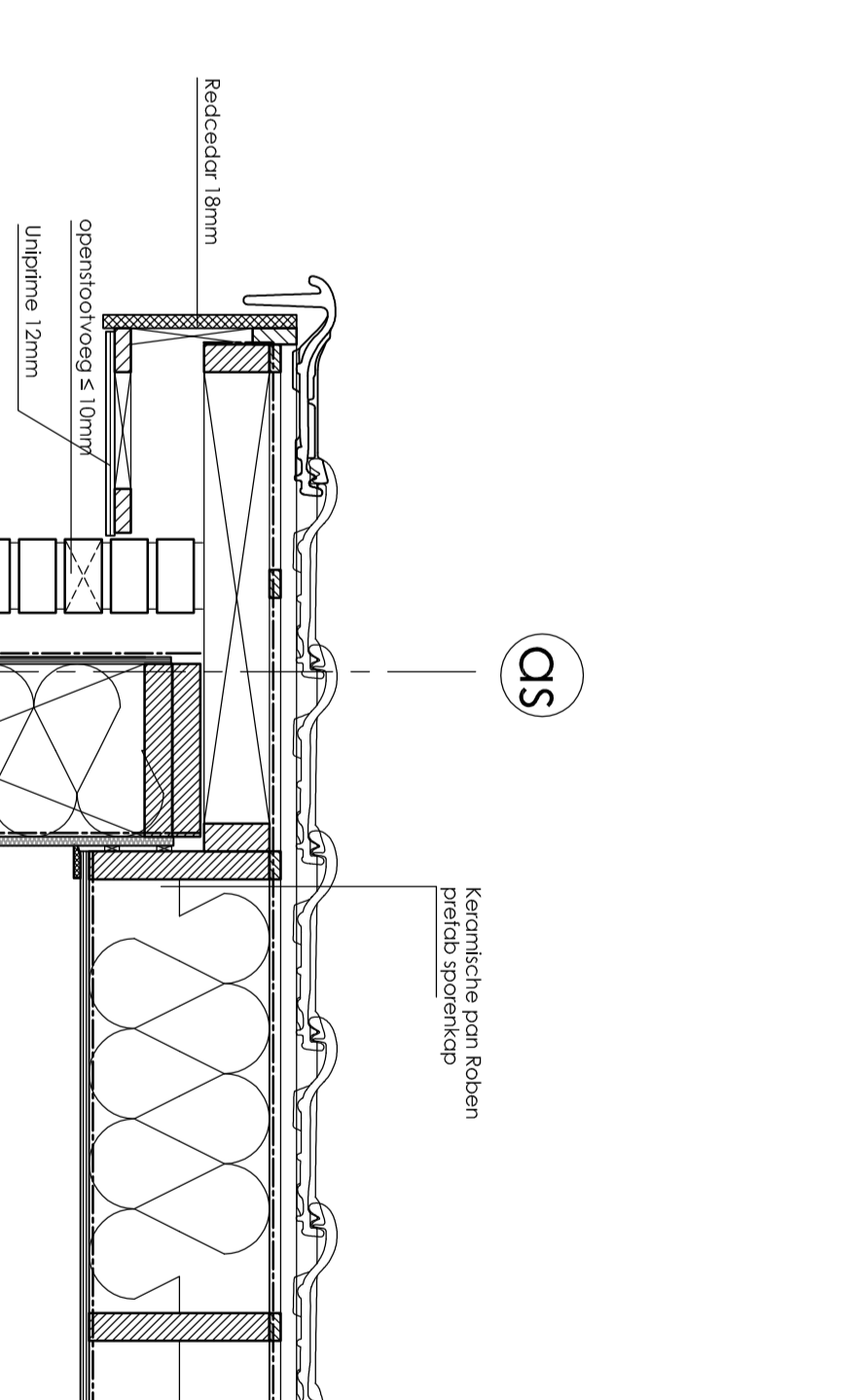
det.9



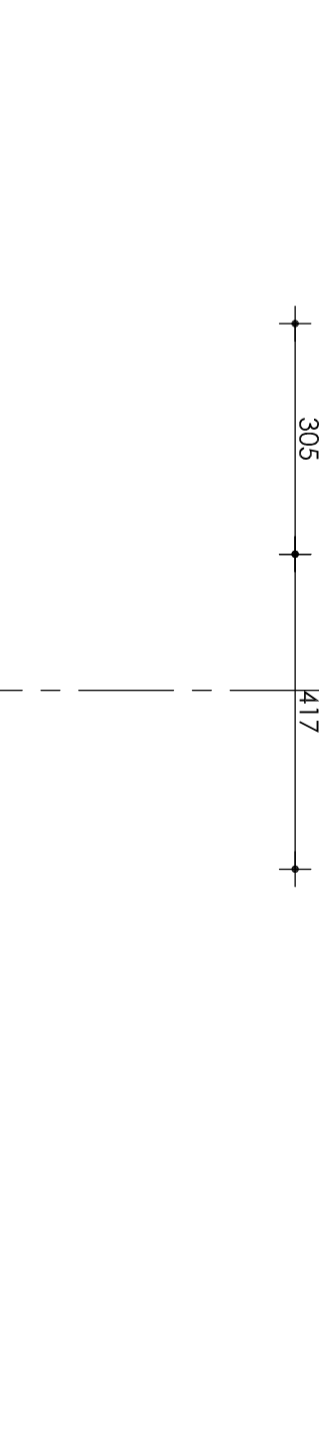
det.3



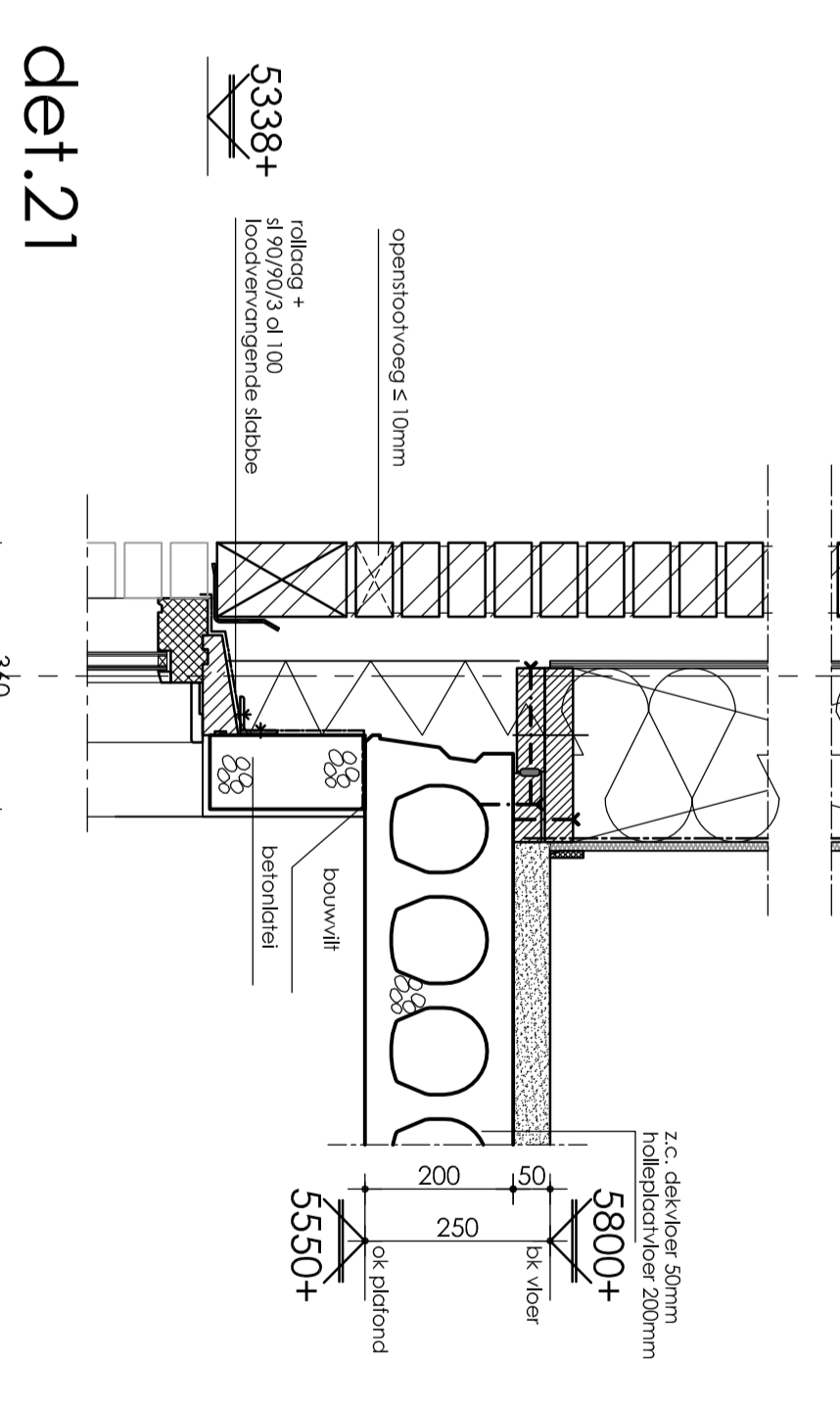
det.1



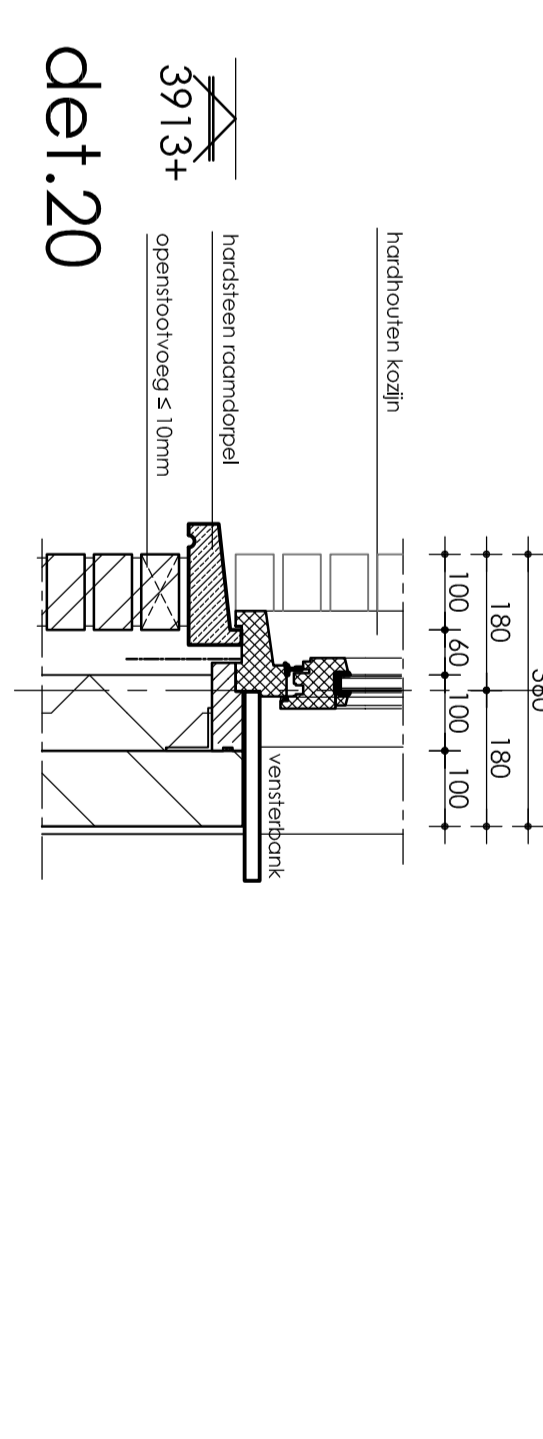
det.23



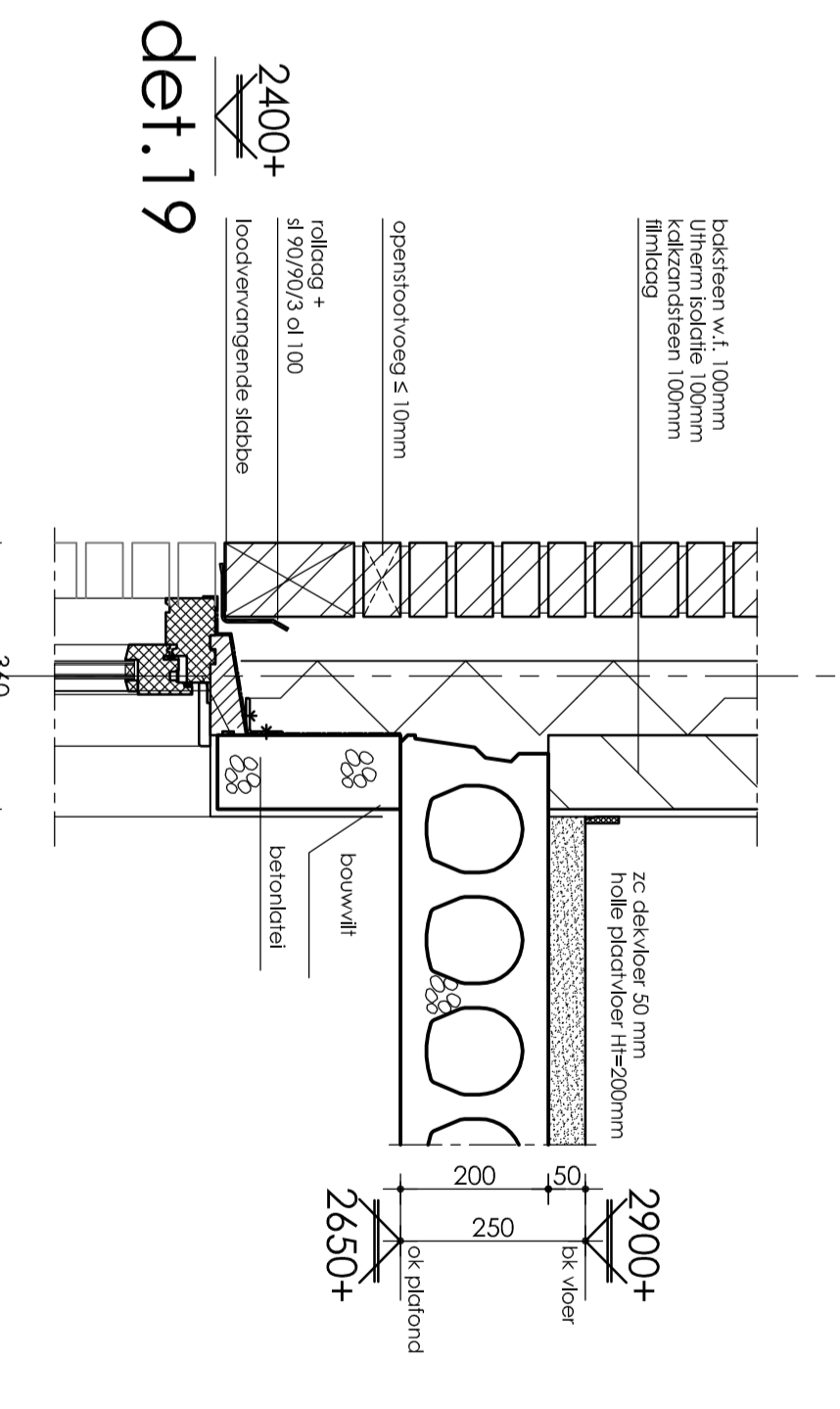
det.22



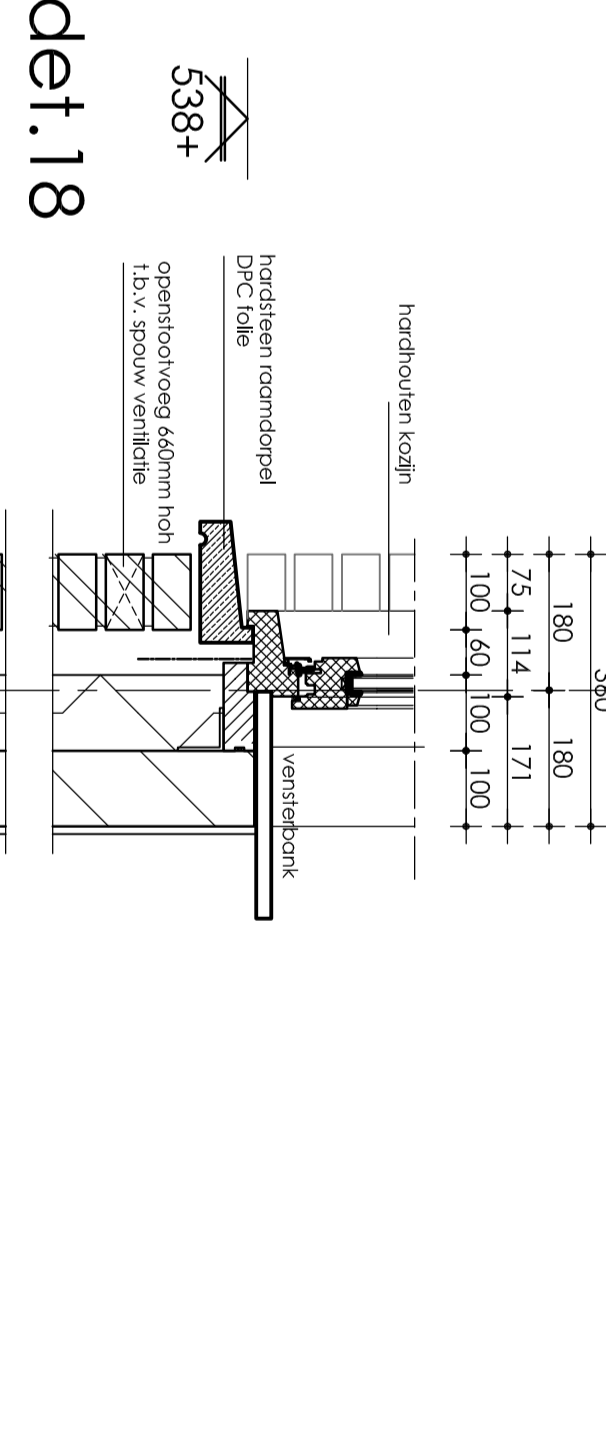
det.21



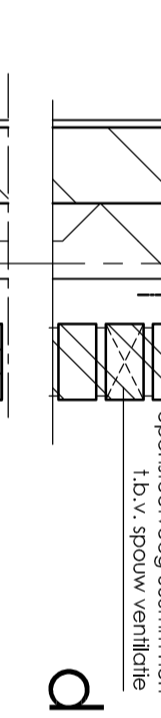
det.20



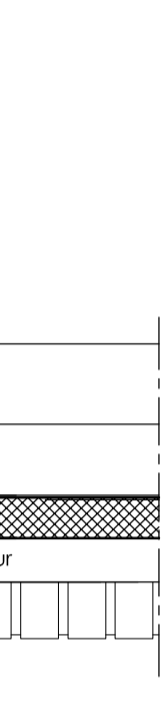
det.19



det.18



det.17



det.9



det.3



det.1

Behoort bij beschikking  
d.d. 16-09-2016  
n.r.(s) ZK16003443  
Medewerker  
Publiekszaken/vergunningen

BEM1604630  
gemeente Steenbergen

**aanemer:**  
**NEERBOUW**  
Postbus 50 | 4650 AB Steenbergen  
T: 0175-56668 | F: 0175-56604  
E: info@neerbouw.nl

Bouwkundig Bureau Laban B.V.  
Buro voor architectuur en constructies

|                |  |
|----------------|--|
| Opdrachtgever: | Zaachtdonk bv, Postbus 50, 4650 AB Steenbergen |
| Onderwerp:     | Nieuwbouw woning                               |
| Ondersaak:     | Bestektekening: Detail                         |
| Datum:         | 02/09/16                                       |
| Scale:         | 1:10   |
| CMR:           | MP93   |
| Werk no:       | 16-51K   |
| Bladz. no.:    | 02   |