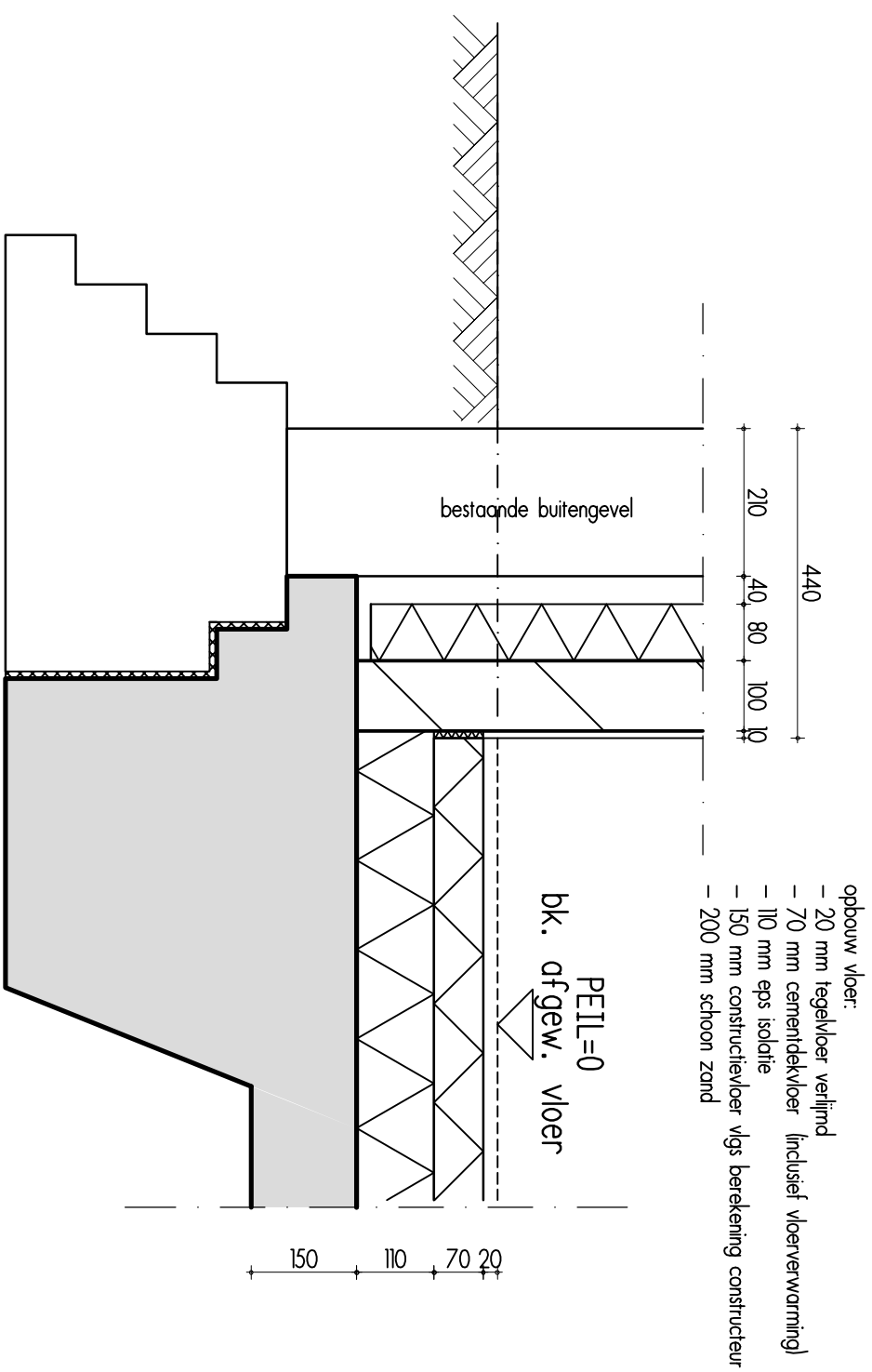


# Details

## Bronkhorsterweg 29

SCHAAL 1:10	FORM A3	GETEK WR	ARCH WR	DATUM 01-06-2016
<b>WARC</b> ARCHITECTUUR & ONTWIKKELING Bronkhorsterweg 26 7221 AC Steenderen +31 (0)575 472847 +31 (0)6 4893 0854 +31 (0)6 1810 8973 www.warc.nl war@warc.nl marc@warc.nl				WERK 1506
				TO-601

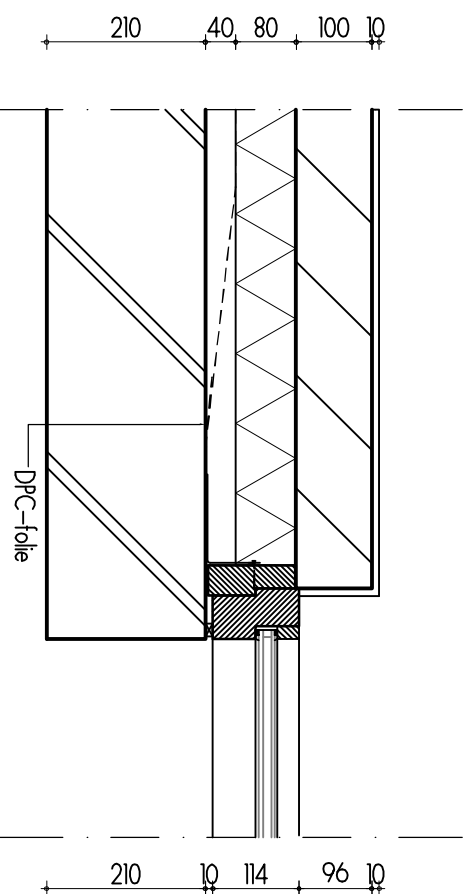


fundatie detail

alle beton, staal en  
houtconstructies vlg.  
berekening/tekening constructeur.

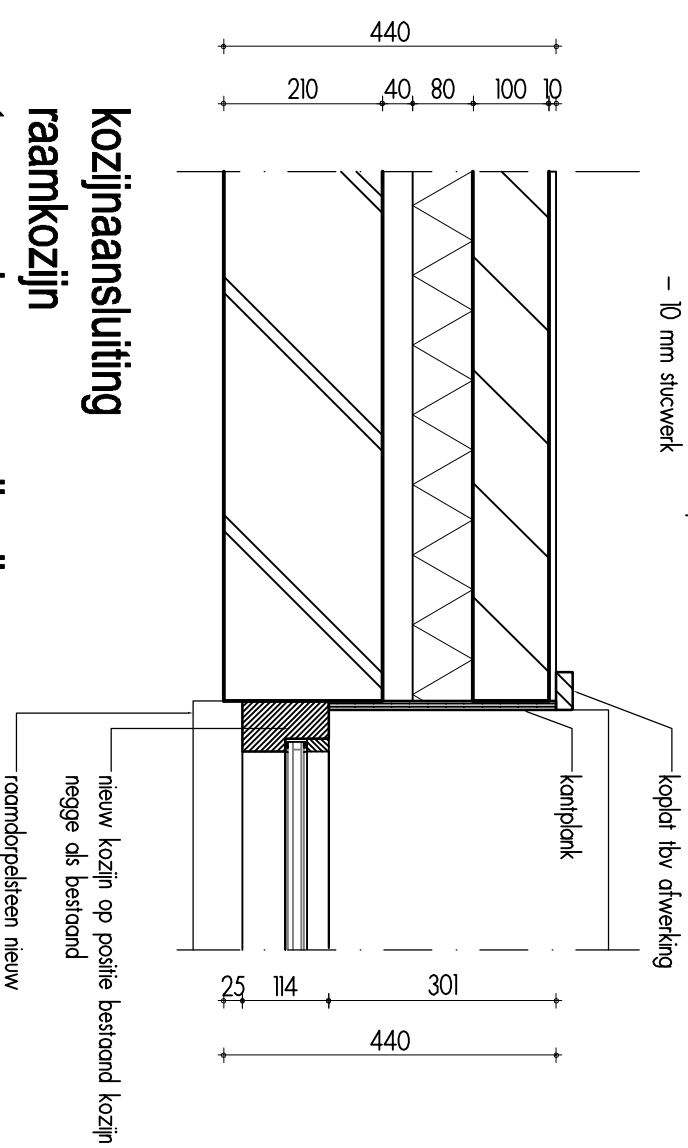
SCHAAL 1:10	FORM A3	GETEK WR	ARCH WR	DATUM 01-06-2016
<b>WARC</b> ARCHITECTUUR & ONTWIKKELING Broekhorsterweg 26 7221 AC Steenderen +31 (0)575 472947 +31 (0)6 4893 0854 +31 (0)6 1810 8973 www.warc.nl warc@warc.nl marc@warc.nl				WERK <b>1506</b> <b>T0-602</b>

- opbouw gevel:
- 210 mm bestaande buitengevel
  - 40 mm luchtspouw
  - 80 mm EPS isobouw polyform/ W-PF Rc=3,0
  - 100 mm nieuw binnenspouwblad metselwerk
  - 10 mm stucwerk



**kozijnaansluiting  
raamkozijn  
t/v openingen peilkozijnen**

- opbouw gevel:
- 210 mm bestaande buitengevel
  - 40 mm luchtspouw
  - 80 mm EPS isobouw polyform/ W-PF Rc=3,0
  - 100 mm nieuw binnenspouwblad metselwerk
  - 10 mm stucwerk



**kozijnaansluiting  
raamkozijn  
t/v openingen gevelkozijnen**

alle beton, staal en  
houtconstructies vlg.  
berekening/tekening constructeur.

SCHAAL 1:10

FORM A3

GETEK WR

ARCH WR

DATUM 01-06-2016

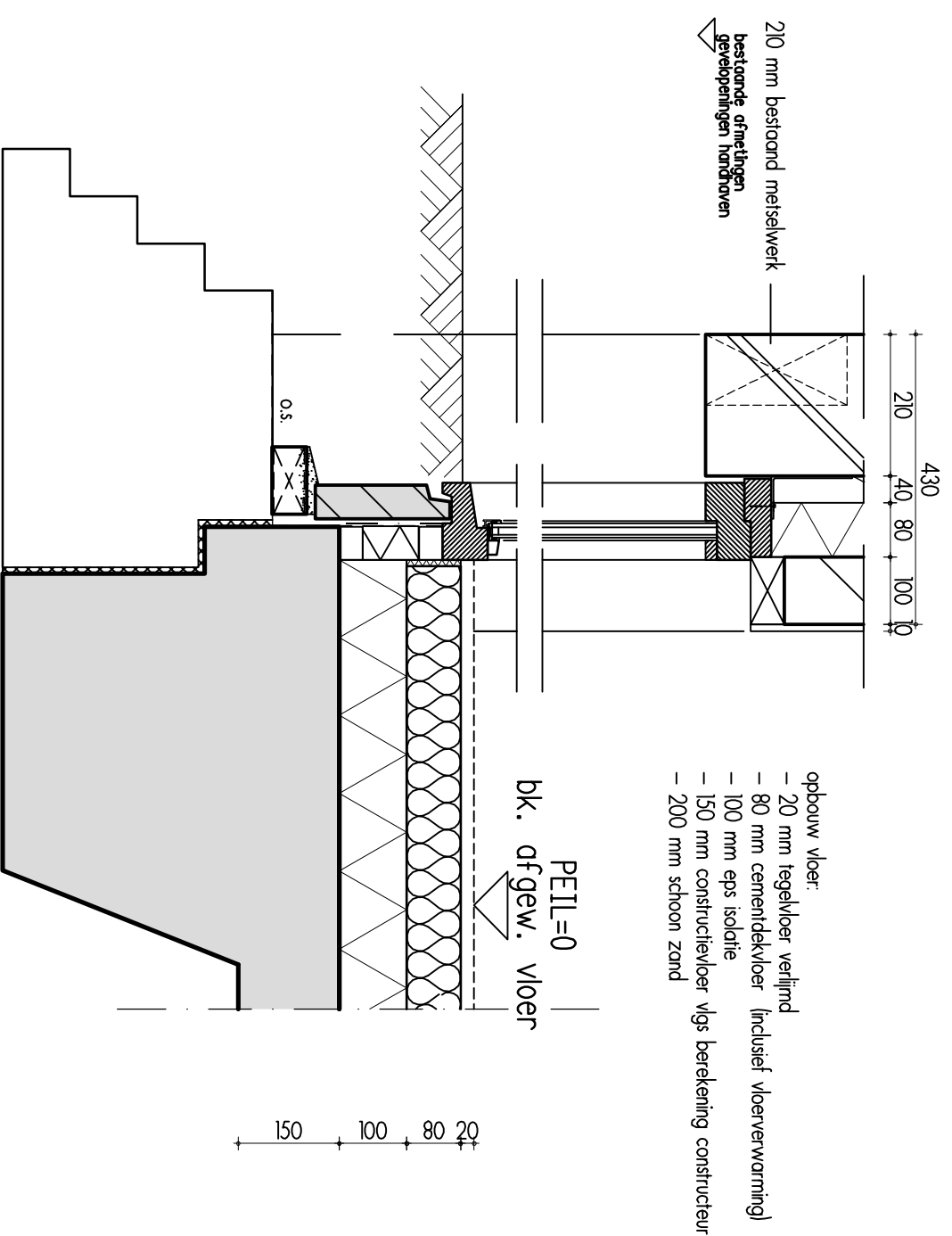
**WARC**

ARCHITECTUUR & ONTWIKKELING  
Broekhorstweg 26  
7221 AC Steenderen  
+31 (0)575 472947  
+31 (0)6 4893 0854  
+31 (0)6 1810 8973  
www.warc.nl  
war@warc.nl  
marc@warc.nl

WERK 1506

T0-603

kozijnaansluiting  
raamkozijn  
tpv openingen peilkozijnen

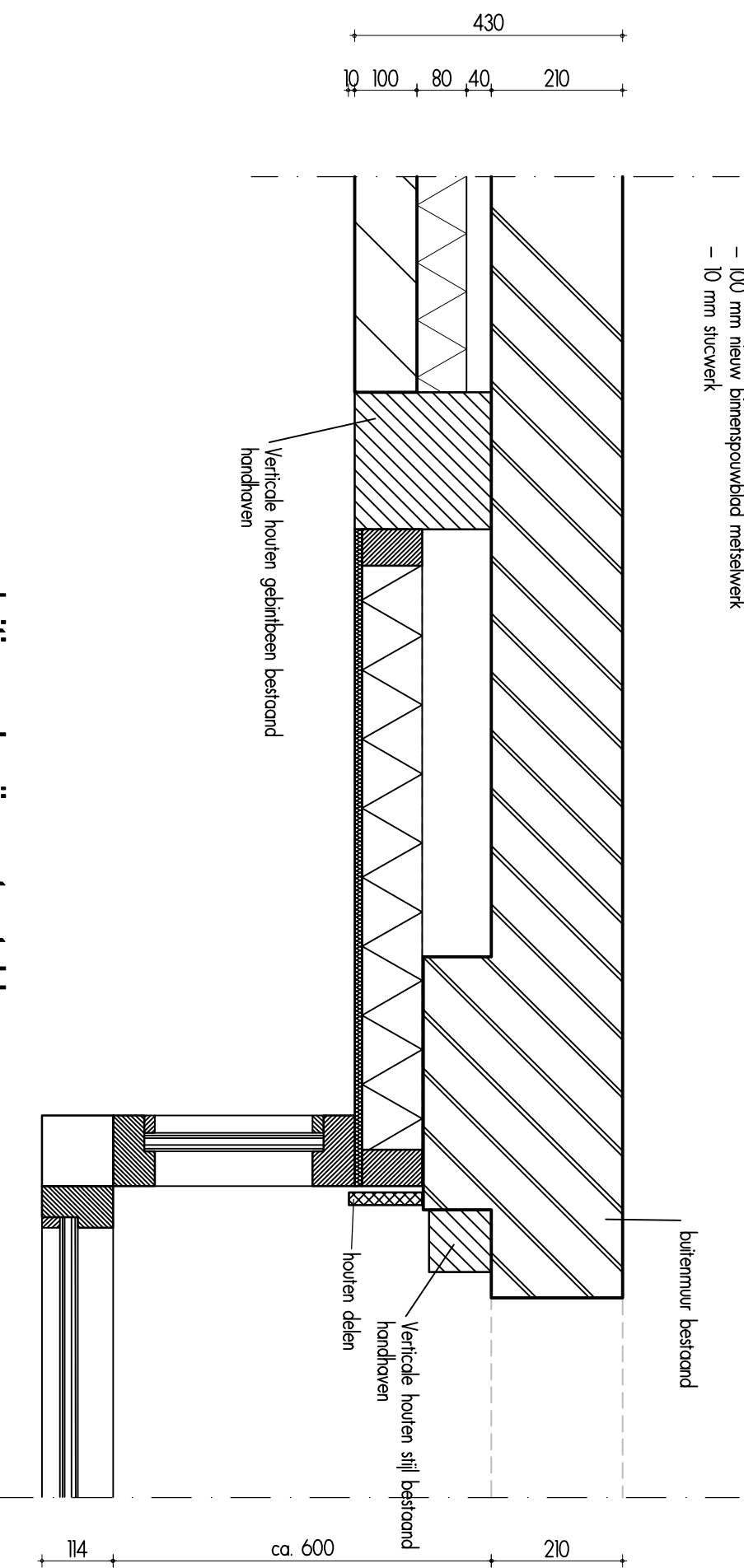


alle beton, staal en  
houtconstructies vlg.  
berekening/tekening constructeur.

SCHAAL 1:10	FORM A3	GETEK WR	ARCH WR	DATUM 01-06-2016
<b>WARC</b> ARCHITECTUUR & ONTWIKKELING Broekhorsterweg 26 7221 AC Steenderen +31 (0)575 472847 +31 (0)6 4893 0854 +31 (0)6 1810 8973 www.warc.nl warc@warc.nl marc@warc.nl				WERK 1506 TO-604

- opbouw gevel tot verdiepingvloer:
- 210 mm bestaande buitengevel
  - 40 mm luchtspouw
  - 80 mm EPS isobouw polyform/ W-PF Rc=3,0
  - 100 mm nieuw binnenspouwblad metselwerk
  - 10 mm stucwerk

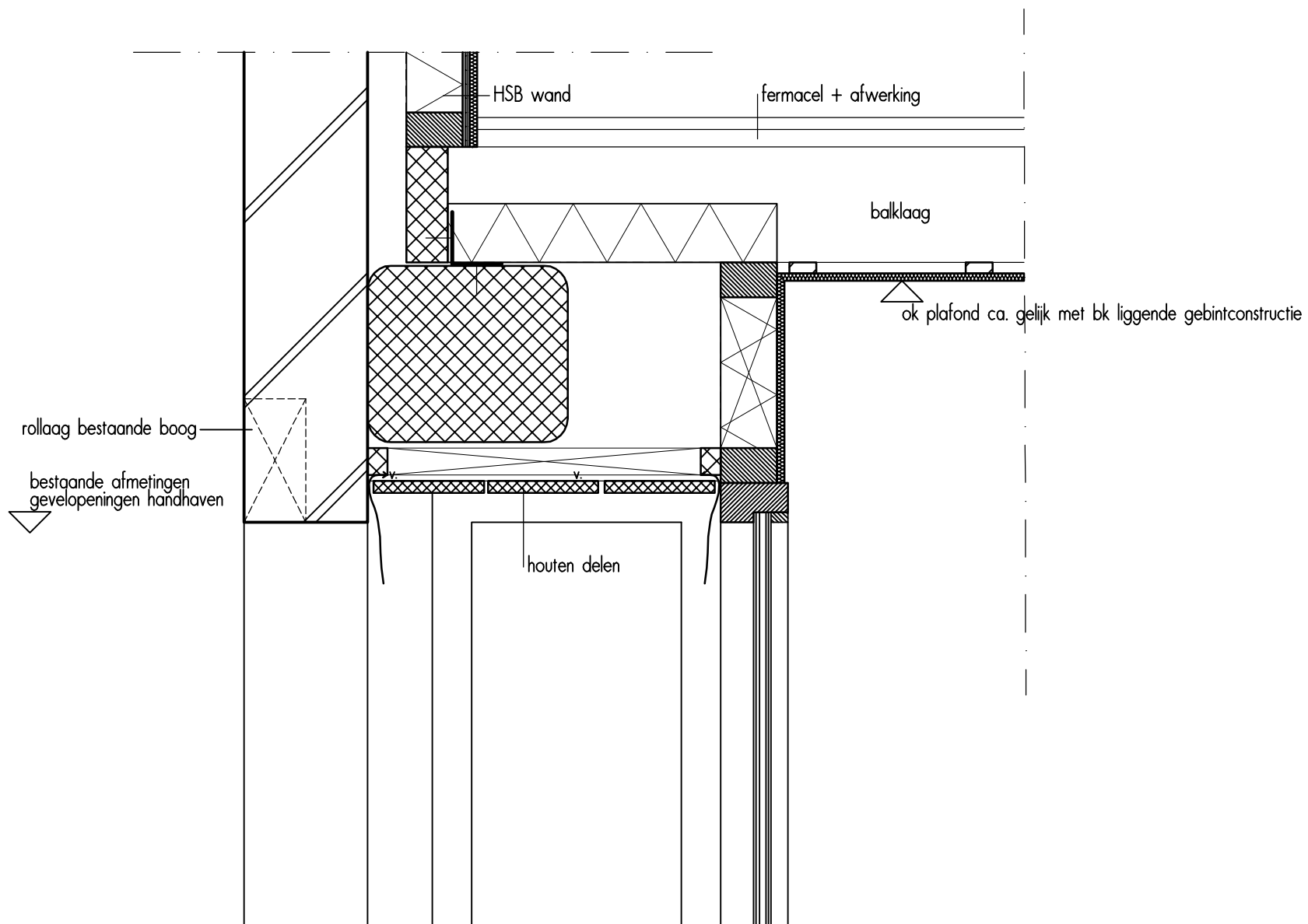
- opbouw gevel tot verdiepingvloer:
- 210 mm bestaande buitengevel
  - hsb vanaf gebintbeen tot kozijn om penant
  - ivm aansluiting en uitsparing hoge stalen



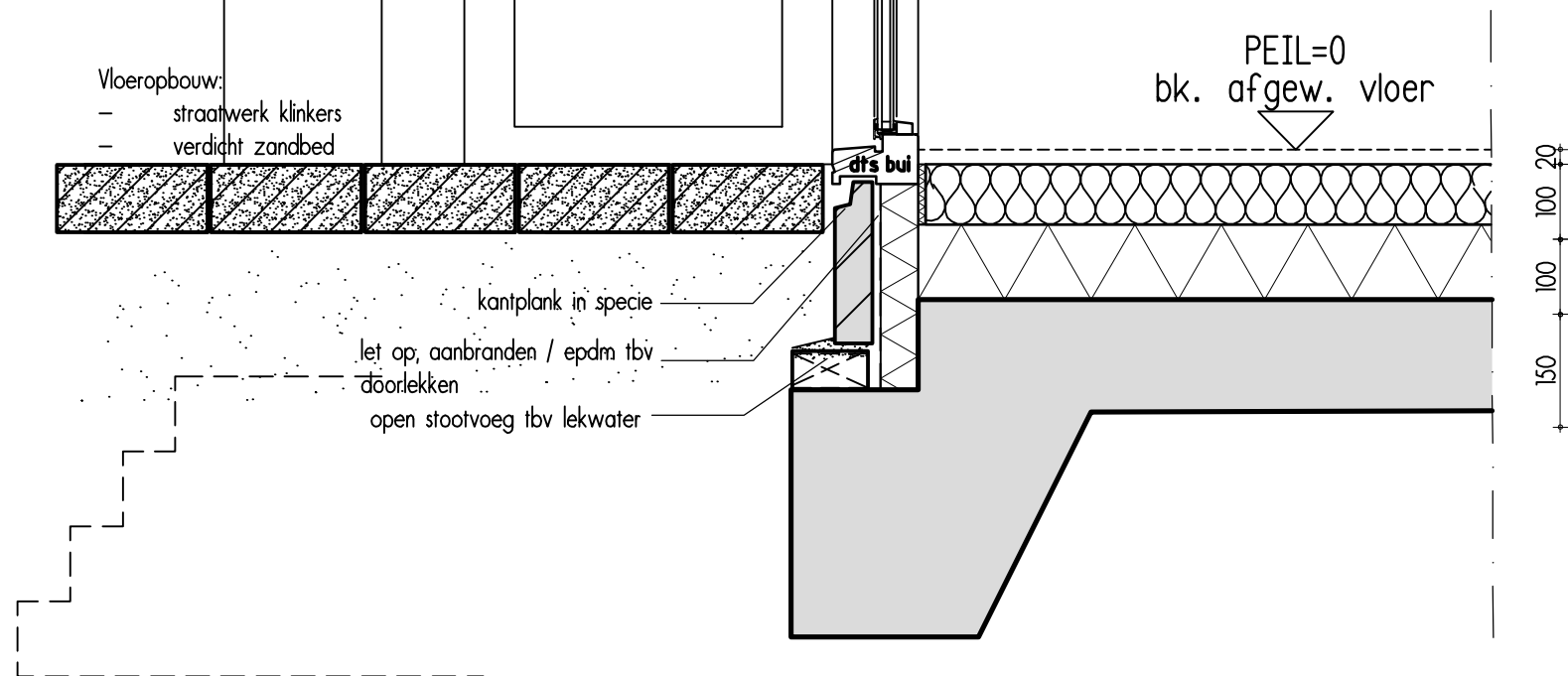
## aansluitingen kozijn grote staldeur horizontaal

alle beton, staal en  
houtconstructies vlg.  
berekening/tekening constructeur.

SCHAAL 1:10	FORM A3	GETEK WR	ARCH WR	DATUM 01-06-2016
<b>WARC</b> ARCHITECTUUR & ONTWIKKELING Broekhorsterweg 26 7221 AC Steenderen +31 (0)575 472847 +31 (0)6 4893 0854 +31 (0)6 1810 8973 www.warc.nl warc@warc.nl marc@warc.nl				WERK <b>1506</b> <b>T0-605</b>



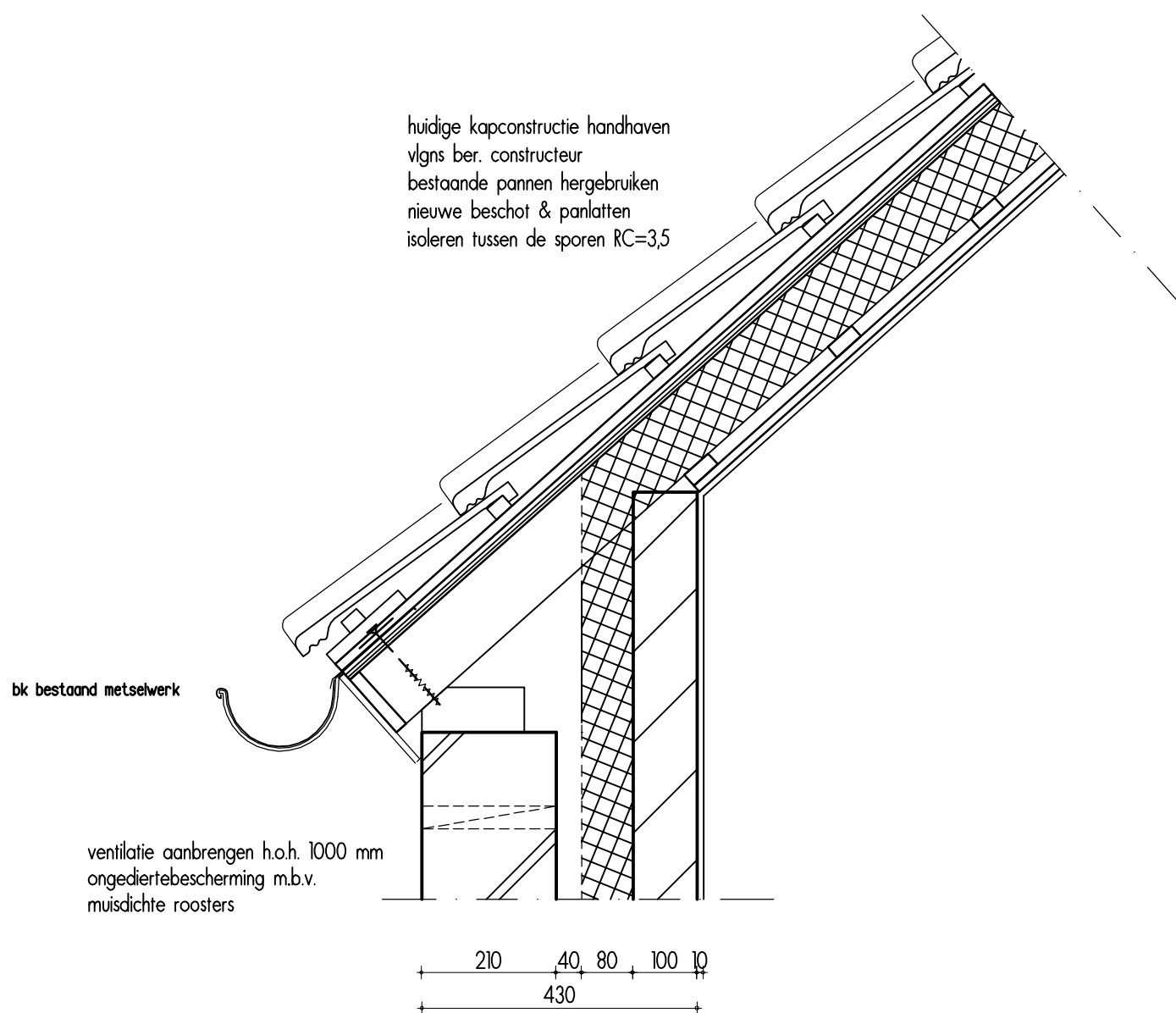
- opbouw vloer:
- 20 mm tegelvloer verlijmd
  - 80 mm cementdekvloer (inclusief vloerverwarming)
  - 100 mm eps isolatie
  - 150 mm constructievloer vlg berekening constructeur
  - 200 mm schoon zand



aansluitingen kozijn grote staldeur  
verticaal

alle beton, staal en  
houtconstructies vlg.  
berekening/tekening constructeur.

SCHAAL 1:10	FORM A3	GETEK WR	ARCH WR	DATUM 01-06-2016
<b>WARC</b> ARCHITECTUUR & ONTWIKKELING Bronkhorsterweg 26 +31 (0)575 472847 www.warc.nl 7221 AC Steenderen +31 (0)6 4893 0854 ward@warc.nl +31 (0)6 1810 6973 marc@warc.nl			WERK 1506	
			TO-606	

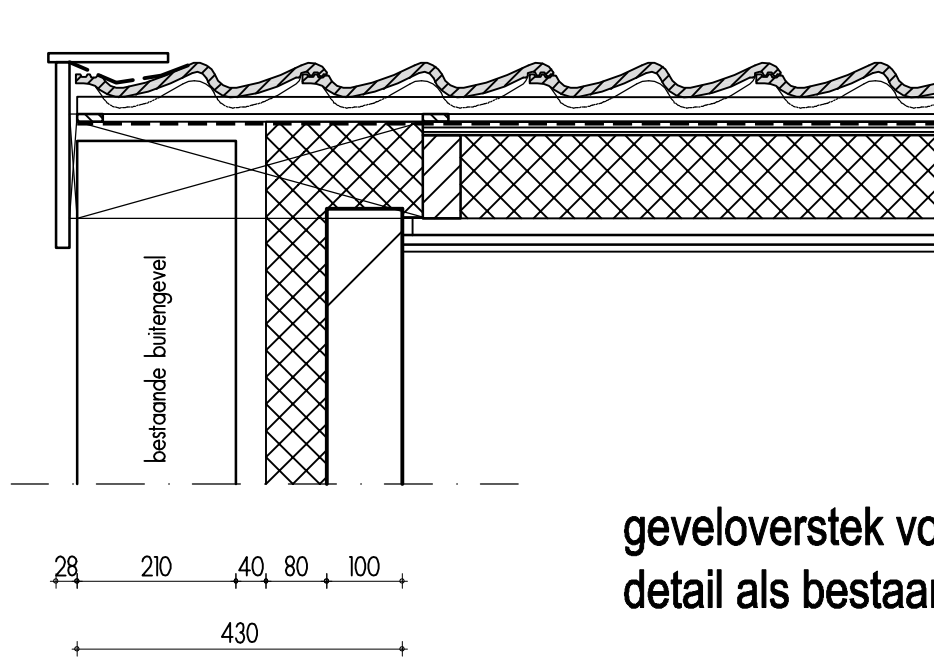


**goot detail**

alle beton, staal en  
houtconstructies vlg.  
berekening/tekening constructeur.

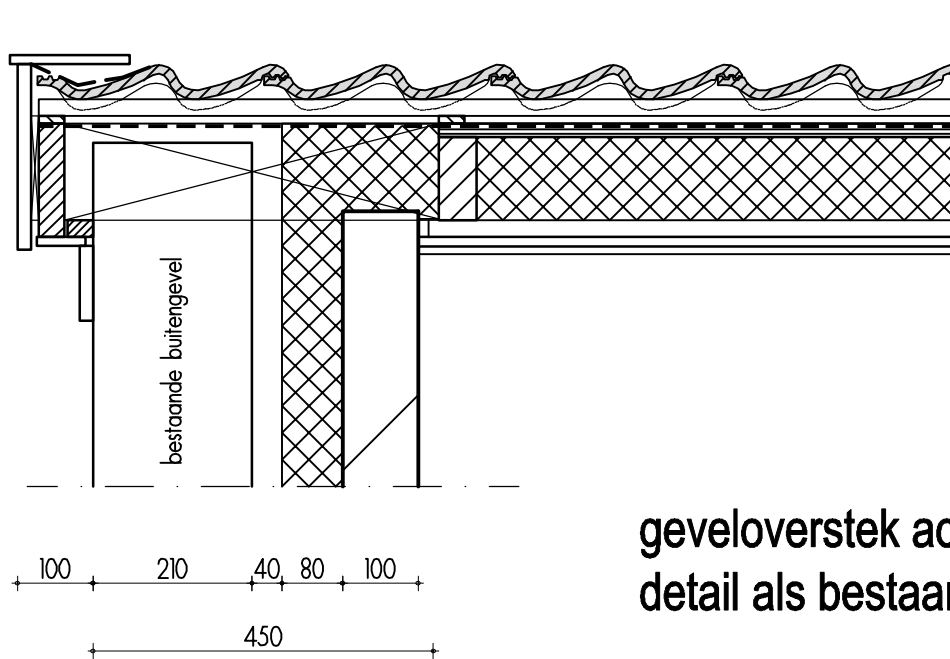
SCHAAL 1:10	FORM A3	GETEK WR	ARCH WR	DATUM 01-06-2016
<b>WARC</b>		ARCHITECTUUR & ONTWIKKELING		WERK 1506
		<small>Bronkhorsterweg 26 +31 (0)575 472847 www.warc.nl 7221 AC Steenderen +31 (0)6 4893 0854 ward@warc.nl +31 (0)6 1810 6973 marc@warc.nl</small>		TO-607

huidige kapconstructie handhaven  
 vlgns ber. constructeur  
 bestaande pannen hergebruiken  
 nieuwe beschot & panlatten  
 isoleren tussen de sporen RC=3,5



**geveloverstek voorgevel**  
**detail als bestaand**

huidige kapconstructie handhaven  
 vlgns ber. constructeur  
 bestaande pannen hergebruiken  
 nieuwe beschot & panlatten  
 isoleren tussen de sporen RC=3,5



**geveloverstek achtergevel**  
**detail als bestaand**

alle beton, staal en  
 houtconstructies vlg.  
 berekening/tekening constructeur.

SCHAAL	FORM	GETEK	ARCH WR	DATUM
<b>WARC</b>				WERK 1506
ARCHITECTUUR & ONTWIKKELING Bronkhorsterweg 26 +31 (0)575 472847 www.warc.nl 7221 AC Steenderen +31 (0)6 4893 0854 ward@warc.nl +31 (0)6 1810 6973 marc@warc.nl				