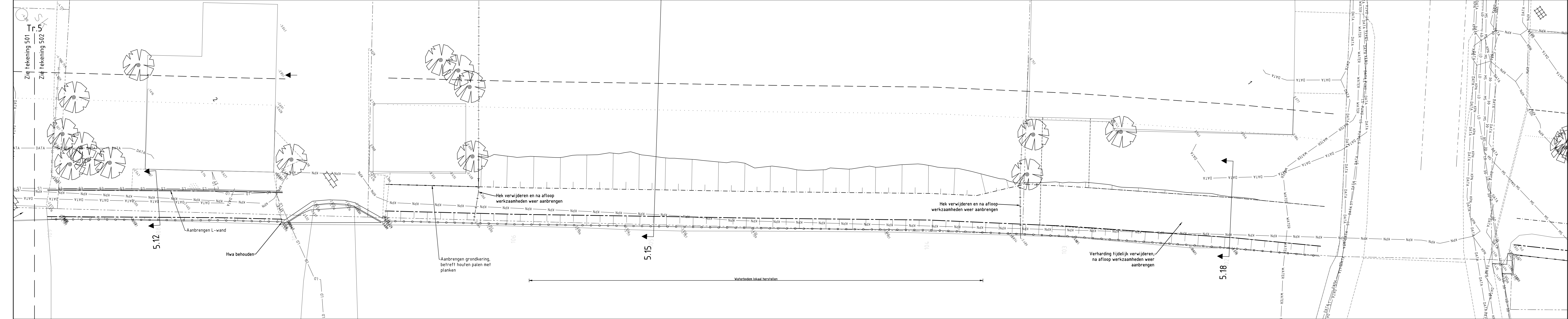


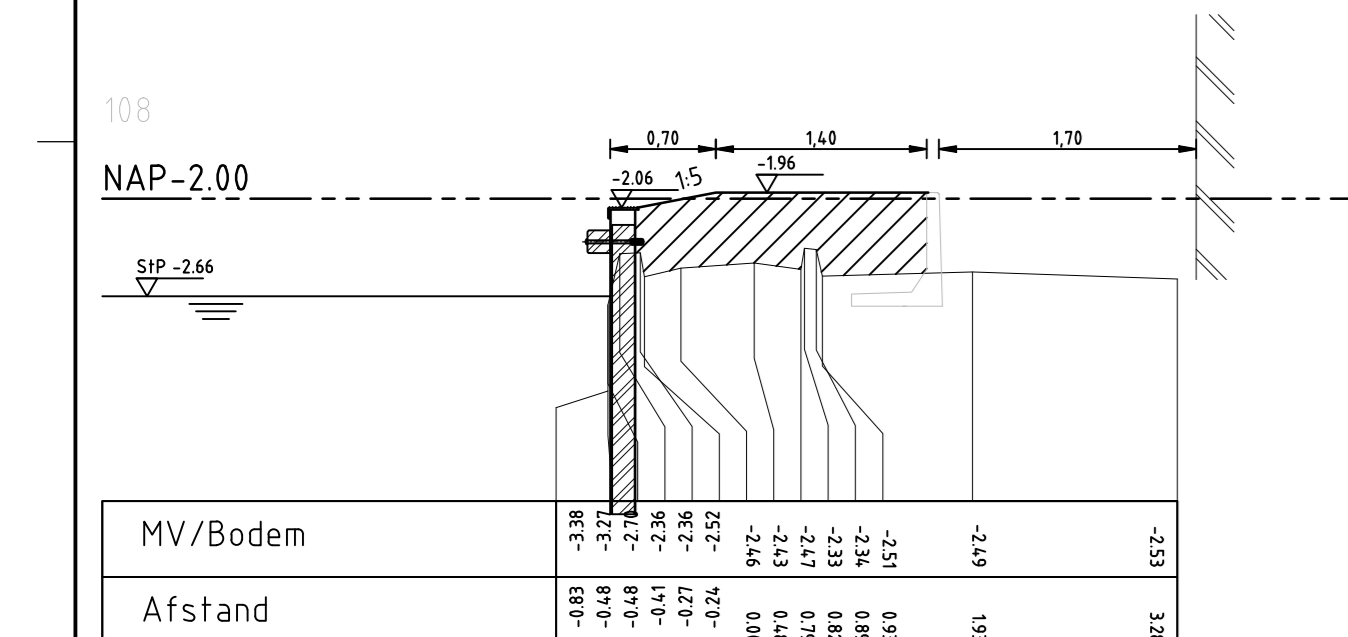
**BESTAANDE SITUATIE MET OPRUIMWERKZAAMHEDEN**

Schaal 1:100



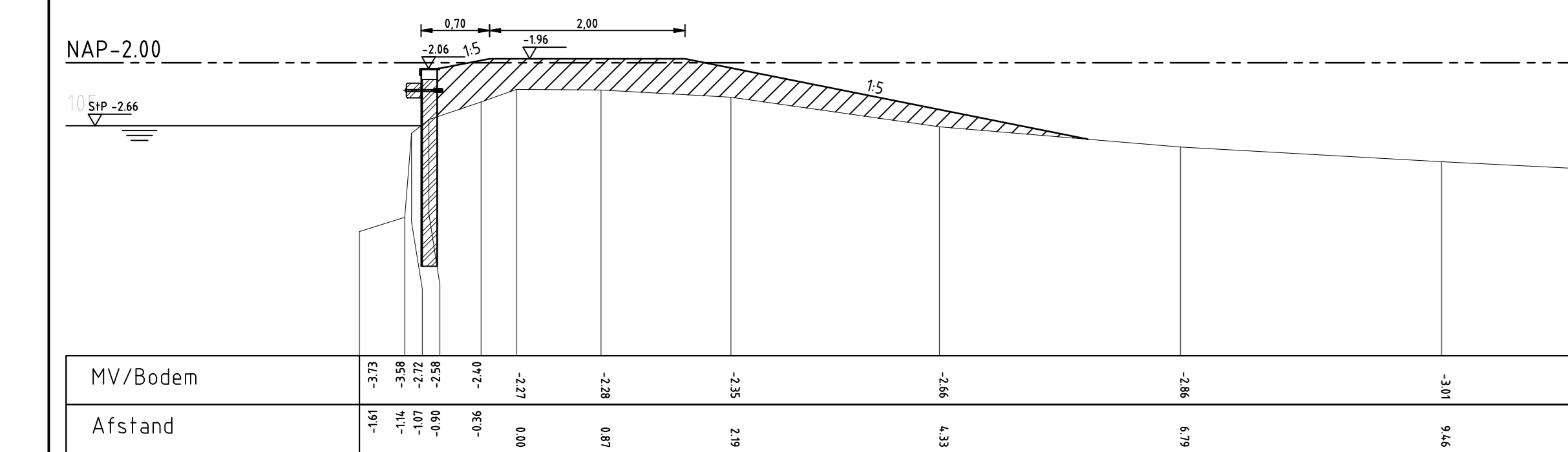
**SITUATIE TE MAKEN WERK**

Schaal 1:100



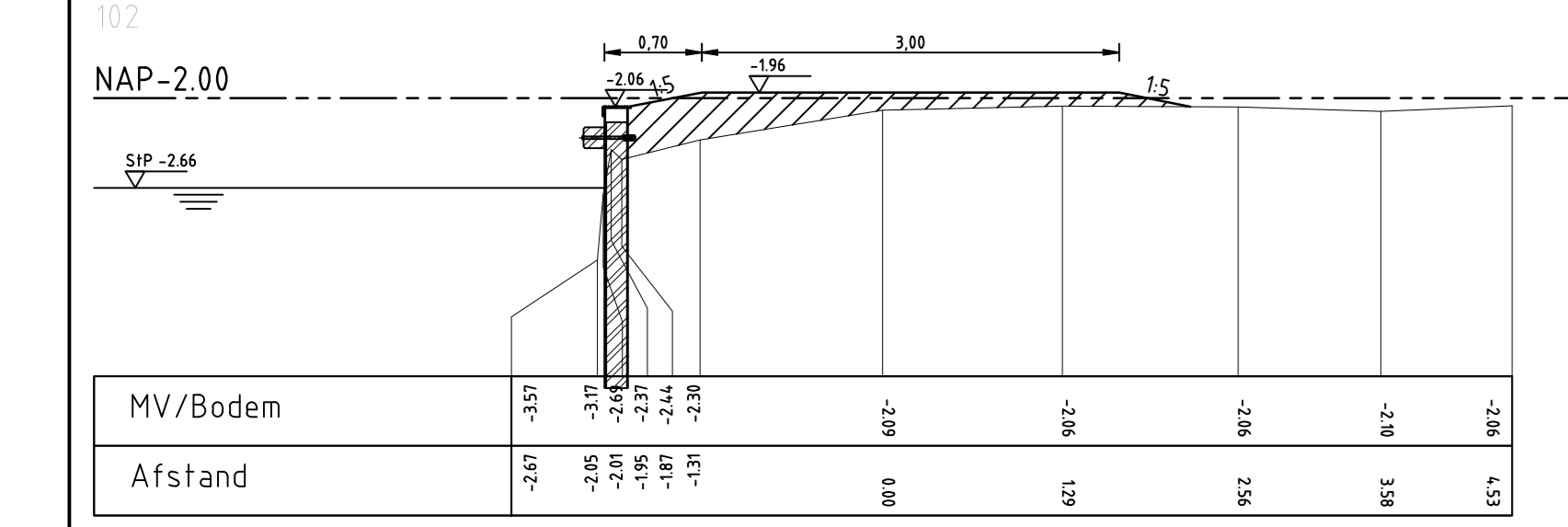
**DWARSPROFIEL 5.12**

Schaal 1:50



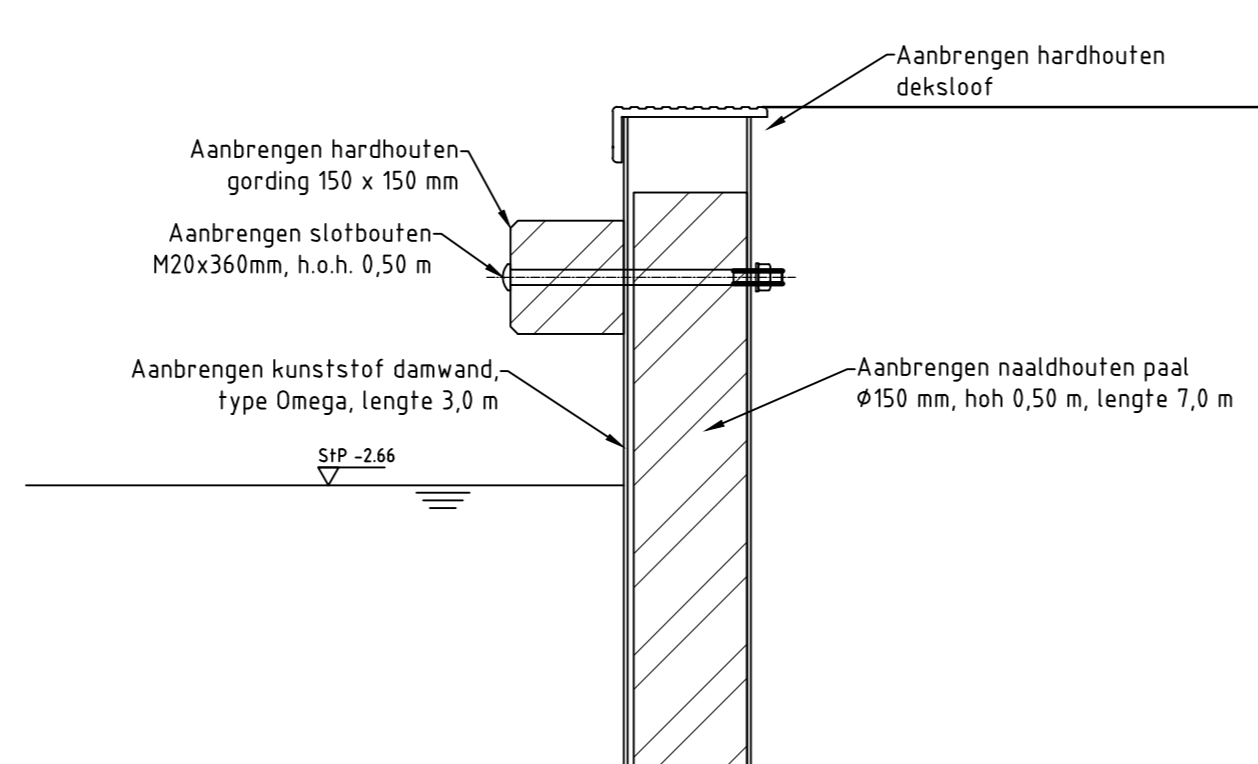
**DWARSPROFIEL 5.15**

Schaal 1:50



**DWARSPROFIEL 5.18**

Schaal 1:50



**DETAIL KUNSTSTOF DAMWAND MET HOUTEN PAAL**

Schaal 1:10

**LEGENDA**

- Bestaande situatie
- Kant verharding
- Bestaande taludtrap
- Bestaande muur
- Bestaand hekwerk
- Grens werkterrein
- Bestaande bomen

**LEGENDA K&L**

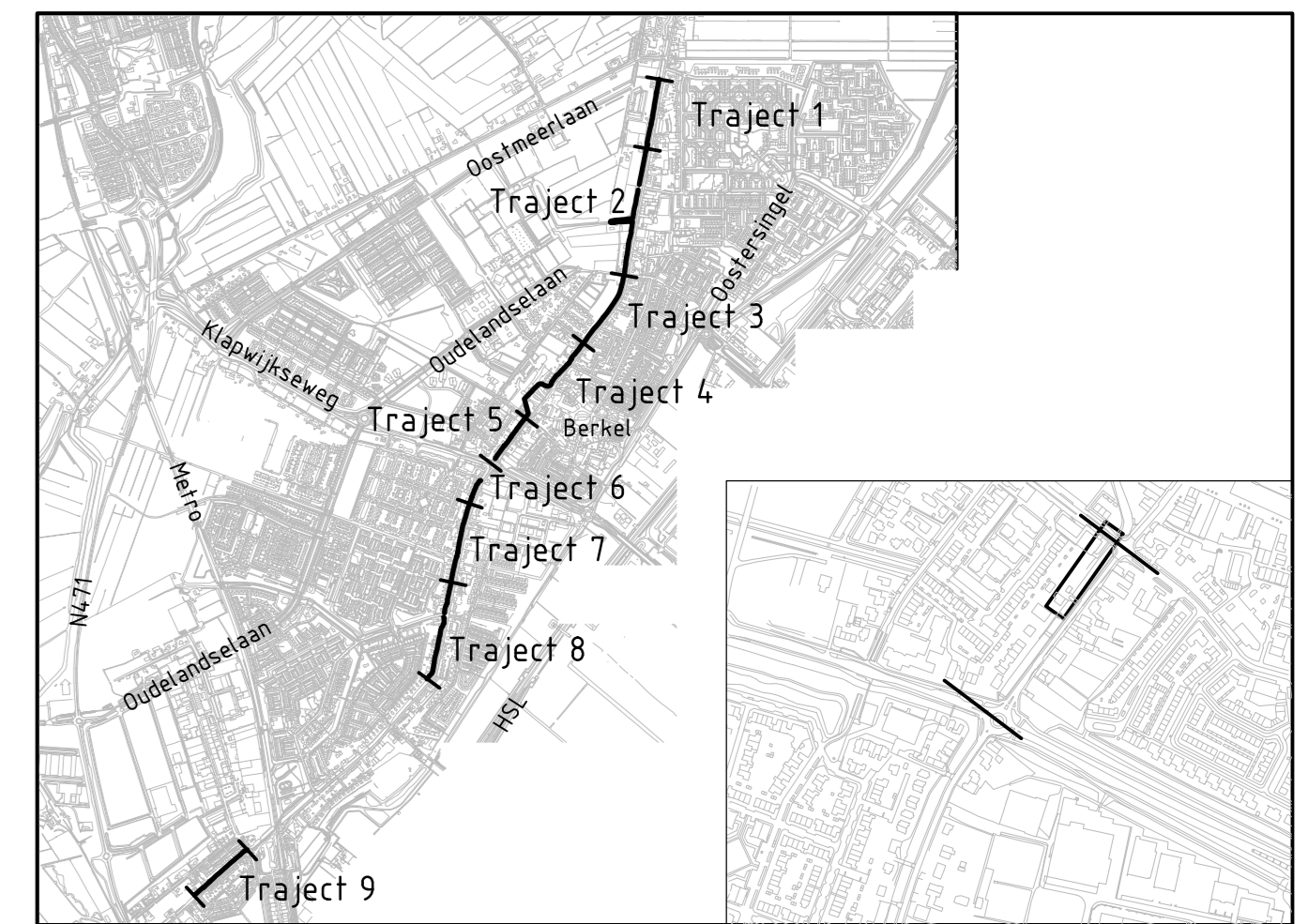
- GASNET Busleiding gevaarlijke inhoud, Gasunie
- DATA Datatransport
- KPN Datatransport, KPN
- HS Hoogspanning
- LS Laagspanning
- MS Middenspanning
- HD Gas hogedruk
- LD Gas lagedruk
- WATER Water
- HWA HWA
- DWA DWA

**LEGENDA VERWIJDEREN**

- Bestaande situatie
- Te verwijderen
- Verwijderen beschoeiing
- Verwijderen verharding
- Verwijderen taludtrap
- Verwijderen muur/betonband
- Verwijderen hek
- Verwijderen hekwerk
- Verwijderen struiken / tuinbeplanting
- Verwijderen bomen / struiken
- Verwijderen vergunningsplichtige bomen

**LEGENDA TE MAKEN**

- Te maken werk
- Binnenkruintlijn
- Buitenkruintlijn
- Grondkering (houten palen met planken)
- Kant verharding
- Aan te brengen damwand
- Aanvullen kunststof erosiebestendigheid II
- Aanvullen klei erosiebestendigheid I
- Frezen maaiveld



**TOTAALOVERZICHT**

Schaal 1:30.000/8000

Maten in meters, tenzij anders vermeld  
 Diameters in millimeters, tenzij anders vermeld  
 Hoogtematen in meters L.O.V. N.A.P., tenzij anders vermeld  
 Ligging bestaande kabels en leidingen ter indicatie ingetekend

WVZ: DOOR: OMSCHRIJVING WILZIGING:	DATUM WILZIGING:
A R. de Bloos, Opmerkingen versprekt n.v.v. toetsverslag	09-03-2016

ontwerp: **RPS** uitvoering: **Verboon Maasland**

Vestiging Delft  
 Eikenbosweg 2, 2628 XG Delft  
 Telefoon: 015-2600000  
 T 015-2600000  
 W www.rps.nl

Postbus 3061, 2601 DB, Delft  
 www.hhdelfland.nl

**Delfland** 701804, Complex BGO Cluster 1&2 Berkel

Lokatie: Traject 5, Deel 2 van 2  
 Onderwerp: Technisch ontwerp  
 Soort tek.: Situatie en dwarsprofielen

Status: <b>DEFINITIEF</b>	
Naam: R. de Bloos	Datum: 02-02-2016
Gecontroleerd: M. Herben	02-02-2016
Goedgekeurd: R.P. van Oosten	02-02-2016
Opdrachtgever: H&I van Delfland	Archiefnr. 701804-UO-05-02A