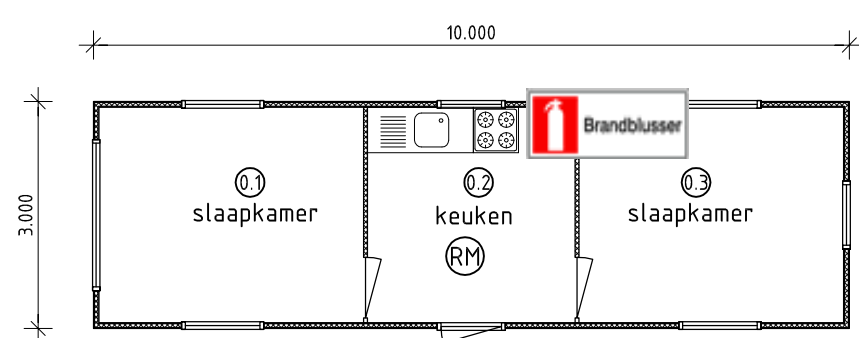


Voorgevel

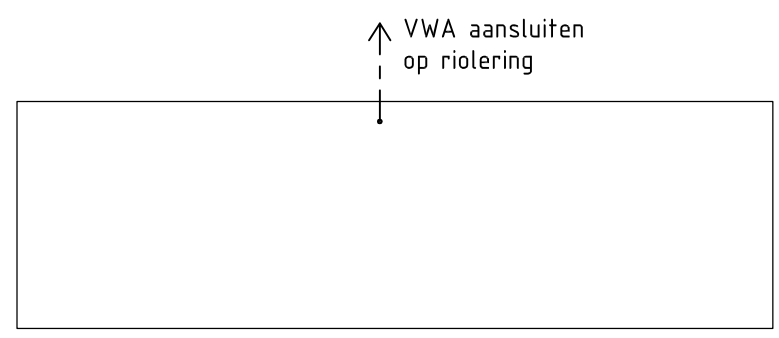
Rechterzijgevel

Achtergevel

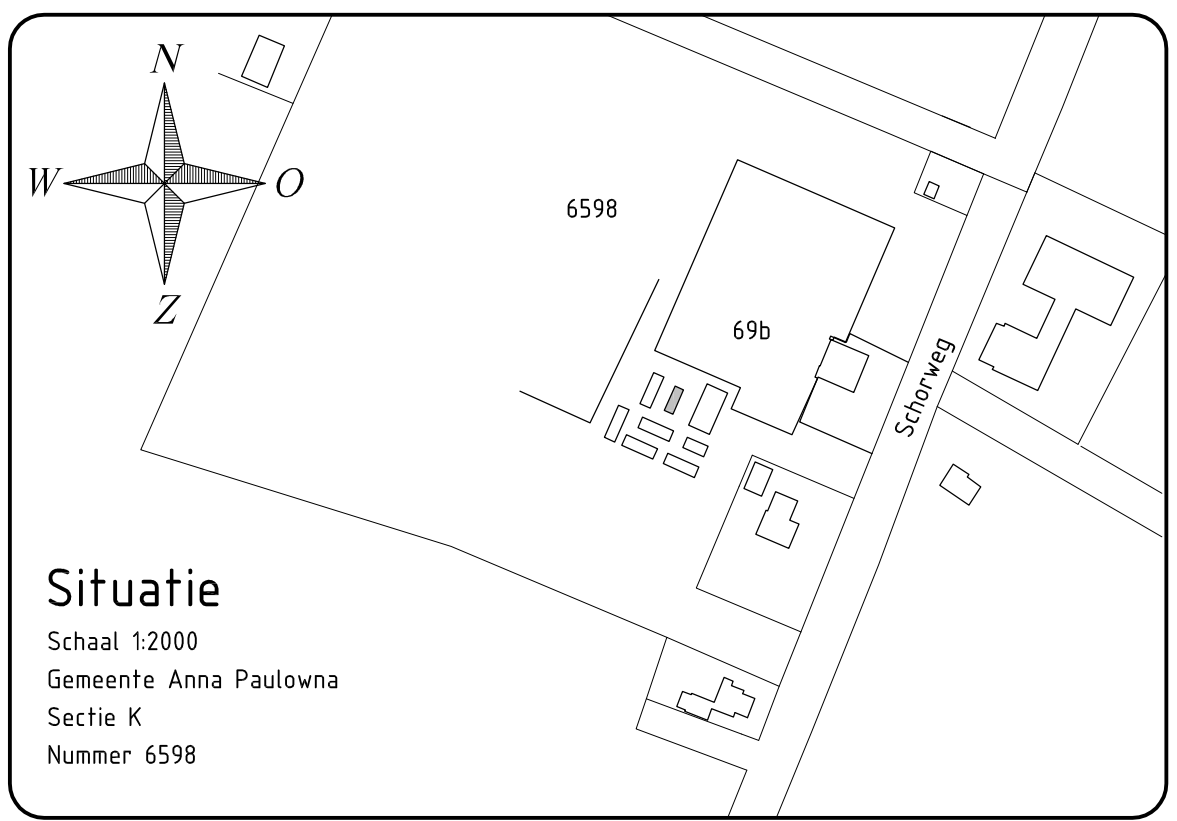
Linkerzijgevel



Plattegrond

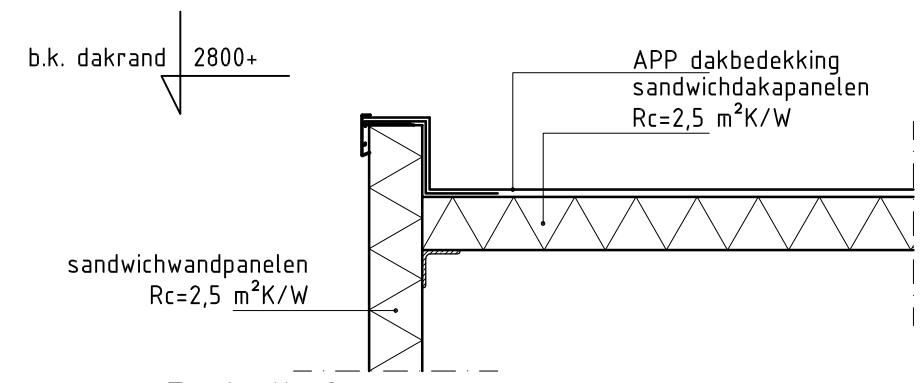


Rioleringsprincipe

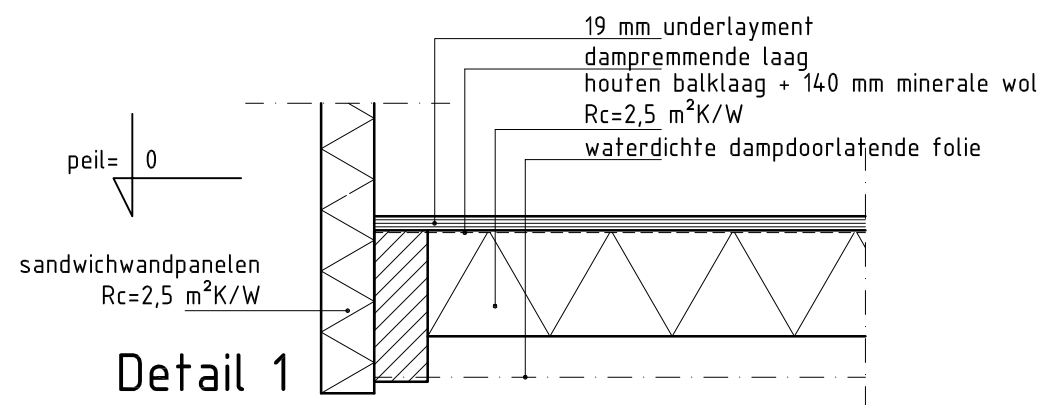


Situatie

Schaal 1:2000
Gemeente Anna Paulowna
Sectie K
Nummer 6598



Detail 2



Detail 1

Principedetails
schaal 1:10

MAATVOERING IN HET WERK BEPALEN IN OVERLEG MET DE DIRECTIE				
wijz. A	wijz. B	wijz. C	wijz. D	wijz. E

Hollands Kroon Architectuur

Graslaan 31
1761 LN Anna Paulowna
tel 0223-523745 fax 0223-523769
www.hkarchitectuur.nl
info@hkarchitectuur.nl

André Rijnders architect bna

Opdr.gever : W.F. Houdijk, Schorweg 69B, 1764 MC te Breezand	Get : S.Blouw
Project : Vervangen huisvesting seizoen arbeiders a/d Schorweg 69B, Breezand	Datum : 16-07-2012
Onderdeel : Plattegrond en aanzichten	Werknr : 12.183
	Schaal : 1:100
	Formaat : A3
	Bladnr : B0-09