

PELMEER NR. m.t.o.v. N.A.P.

PELMEER NR. m.t.o.v. N.A.P.

**IN BEWERKING**

**WATERVERGUNNING**

HOOGTEMATEN IN M. T.O.V. N.A.P.

PROJECTNUMMER: 00	CALCULATIEREGELS				
SUBPROJECTNR.:	FASENUMMER	TORZICHT CIV. TECH. KOSTEN	HERSTEL WISDEK	WATERAANKOSTEN	OV. OVERIGE KOSTEN
	500	533000	410030	440000	443000

WIJZ.	D.D.	OMSCHRIJVING	GET. GEC.	WIJZ.	D.D.	OMSCHRIJVING	GET. GEC.

**wateronnet** Sector Afvalwater Infra Riolering

Korte Ouderkerkerdijk 7  
1096 AC Amsterdam

RIOLERINGSDISTRICT:      BEMALINGSCEBIED:      SCHAAL: 1:200

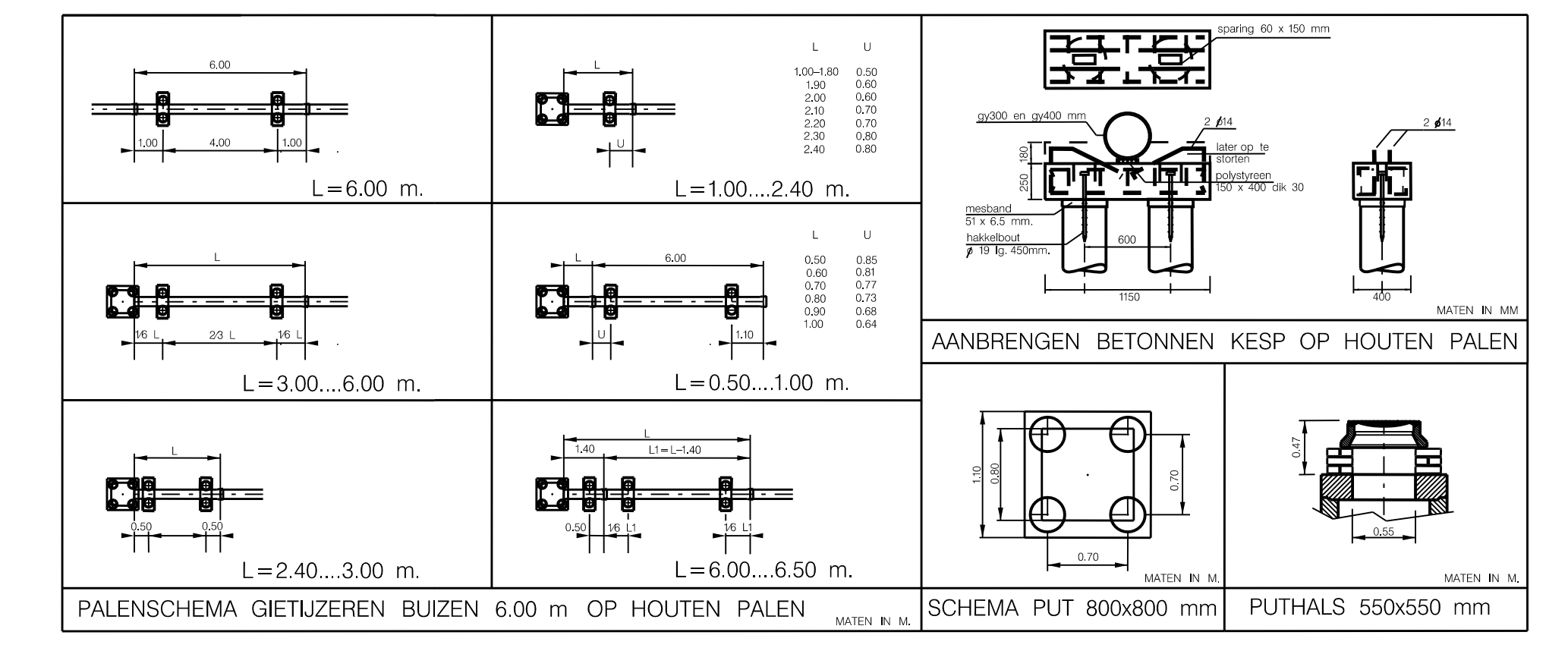
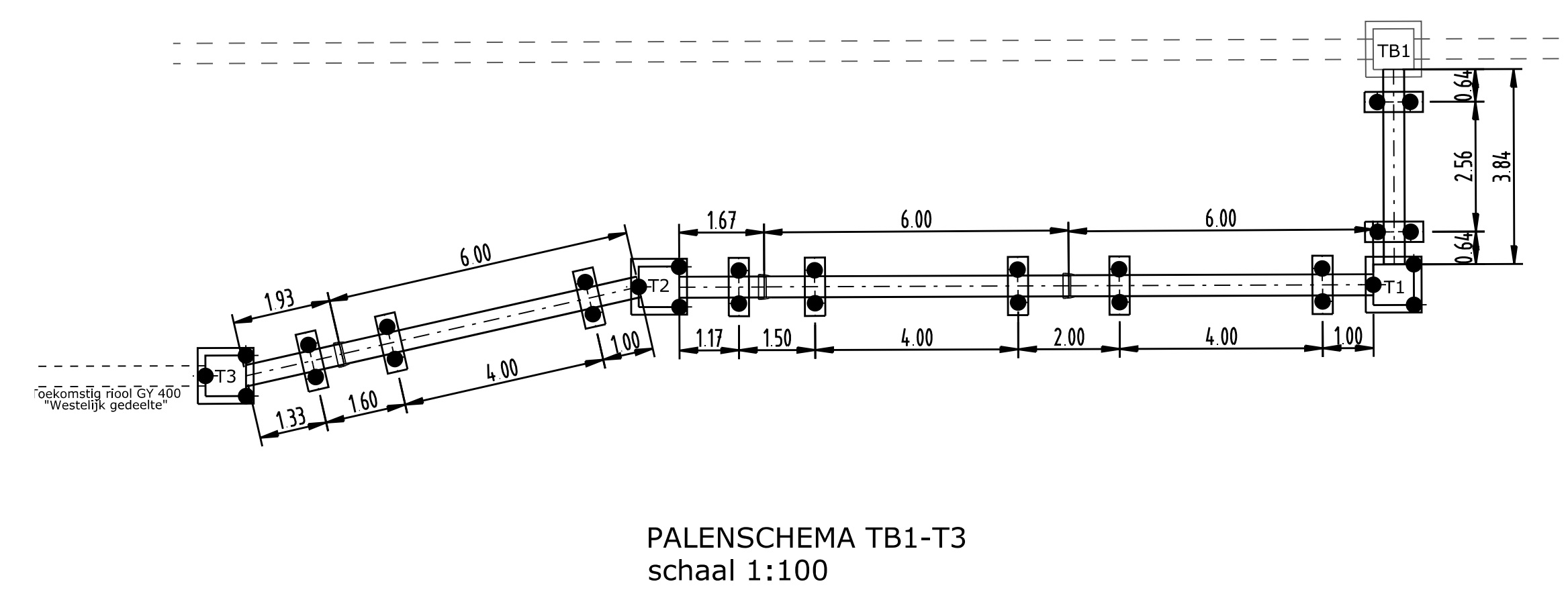
**Fred. Roeskestraat**

Opnemen regenwater en vuilwaterriool, en leggen regenwater-, vuilwater- en transportriool

WIJK NR.	STADSKRT.	CEC.	DATUM	COOJUW NR.
TEK.	A. de Leeuw		27-10-2015	TEK. NR. Rv10083-01

REVISIE

File:



- VERKLARING**
- BESTAAND R.W. RIPOOL
  - BESTAAND V.W. RIPOOL
  - BESTAAND TRANSPORTRIPOOL
  - BESTAAND RIOLERING
  - TE VERVALLEN RIPOOLPUT
  - DICHT TE ZETTEN RIPOOL
  - OP TE NEMEN RIPOOL
  - VOL TE SCHIJVEN RIPOOL
  - TE RENOVEREN GEMETSELDE REGENWATERRIPOOLPUT
  - TE PLAATSEN VUILWATERRIPOOLPUT/STRAATRIPOOLPUT
  - TE PLAATSEN GEMETSELDE REGENWATERRIPOOLPUT
  - AAN TE BRENGEN REGENWATER UITLAATCONSTRUCTIE
  - TE LEGGEN PVC 250 mm ULTRA-3 (vuilwater)
  - TE LEGGEN PVC 315 mm ULTRA-3 (regenwater)
  - TE LEGGEN BETON 600 MM (regenwater)
  - TE LEGGEN BETON 700 mm (regenwater)
  - TE LEGGEN ONDERHEID GY 400 mm