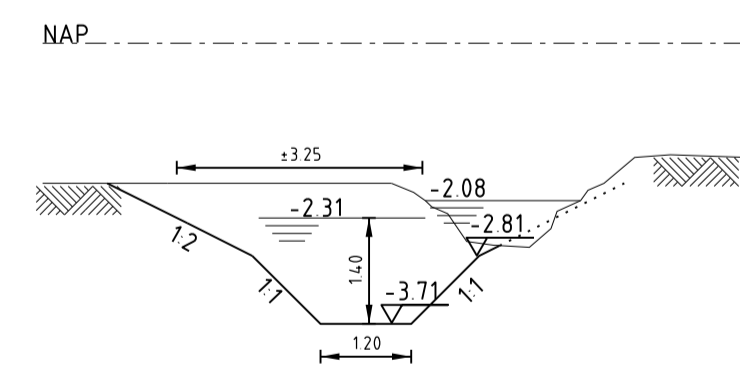
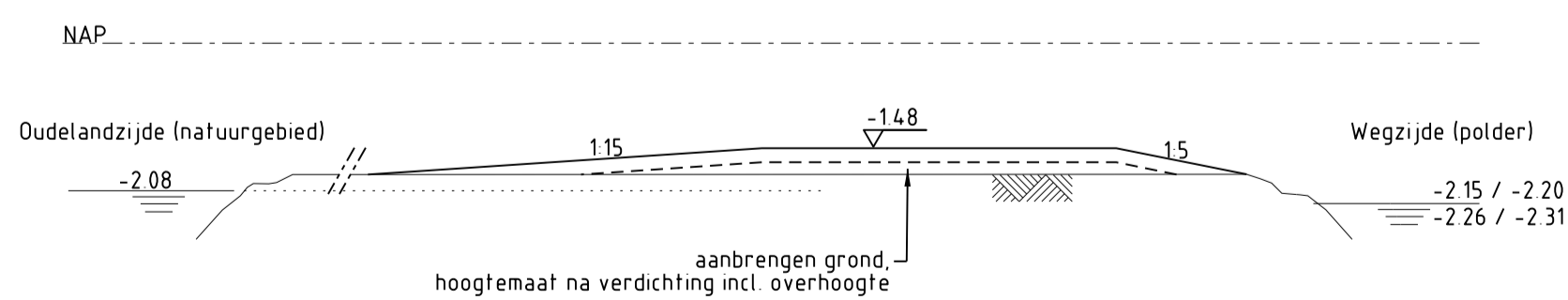


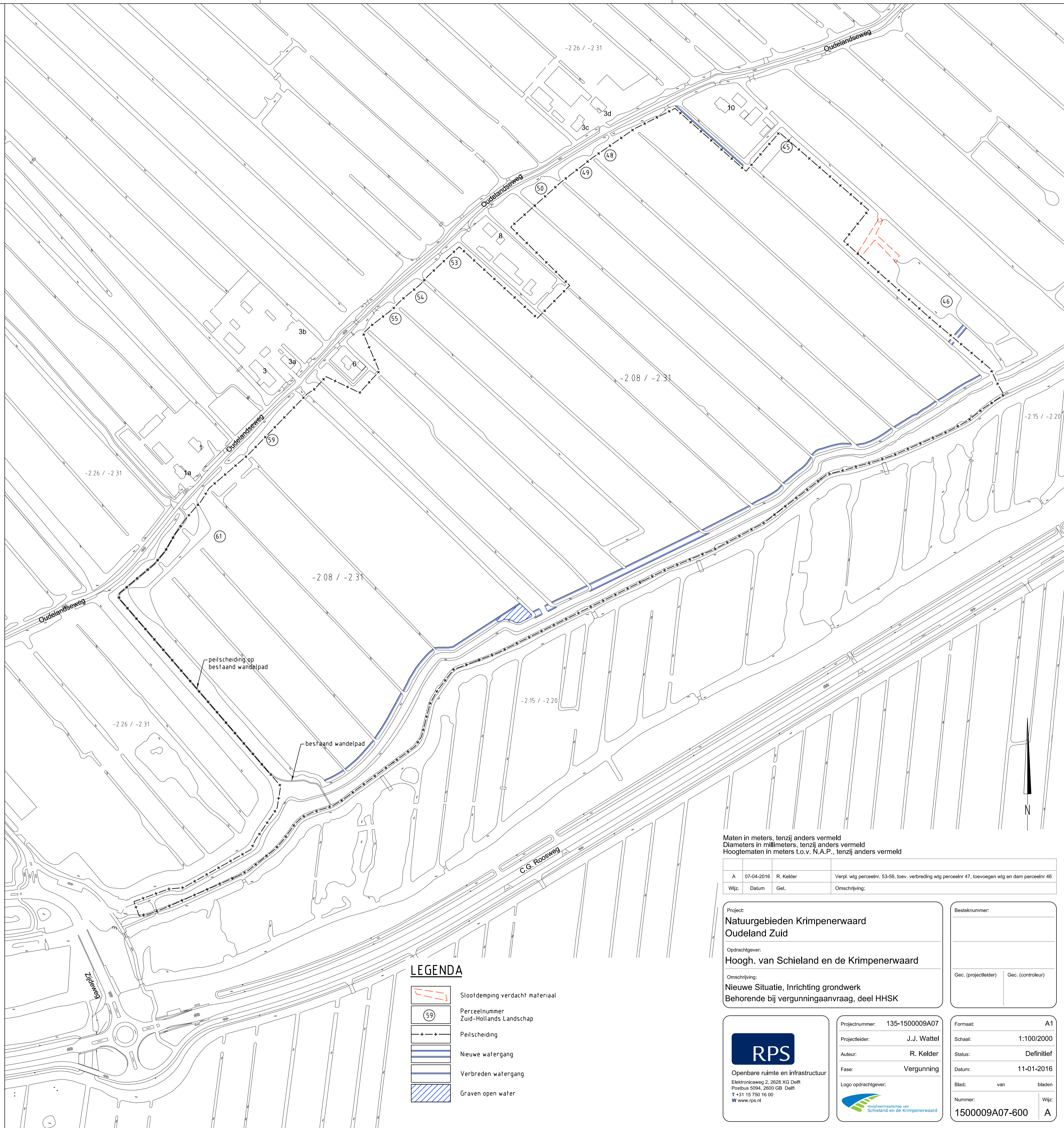
GRAVEN NIEUWE WATERGANG
Schaal 1:100



VERBREDEN WATERGANG
Schaal 1:100



PEILSCHEIDING
Schaal 1:100



Maten in meters, tenzij anders vermeld
Diameters in millimeters, tenzij anders vermeld
Hoogtematen in meters t.o.v. N.A.P., tenzij anders vermeld

A	07-04-2016	R. Kelder	Verpl. wtg perceelnr. 53-56, toev. verbreding wtg perceelnr 47, toevoegen wtg en dam perceelnr 46
Wjz.	Datum	Get.	Omschrijving:

Project: Natuurgebieden Krimpenerwaard Oudeland Zuid		Besteknummer:
Opdrachtgever: Hoogh. van Schieland en de Krimpenerwaard		
Omschrijving: Nieuwe Situatie, Inrichting grondwerk Behorende bij vergunningaanvraag, deel HHSK		Gec. (projectleider) Gec. (controleur)

<p>Openbare ruimte en infrastructuur Elektronikaweg 2, 2628 XG Delft Postbus 5094, 2600 GB Delft T +31 15 750 16 00 W www.rps.nl</p>	Projectnummer: 135-150009A07	Formaat: A1
	Projectleider: J.J. Wattel	Schaal: 1:100/2000
	Auteur: R. Kelder	Status: Definitief
	Fase: Vergunning	Datum: 11-01-2016
Logo opdrachtgever: 	Blad: van bladen	Nummer: 150009A07-600 Wjz: A