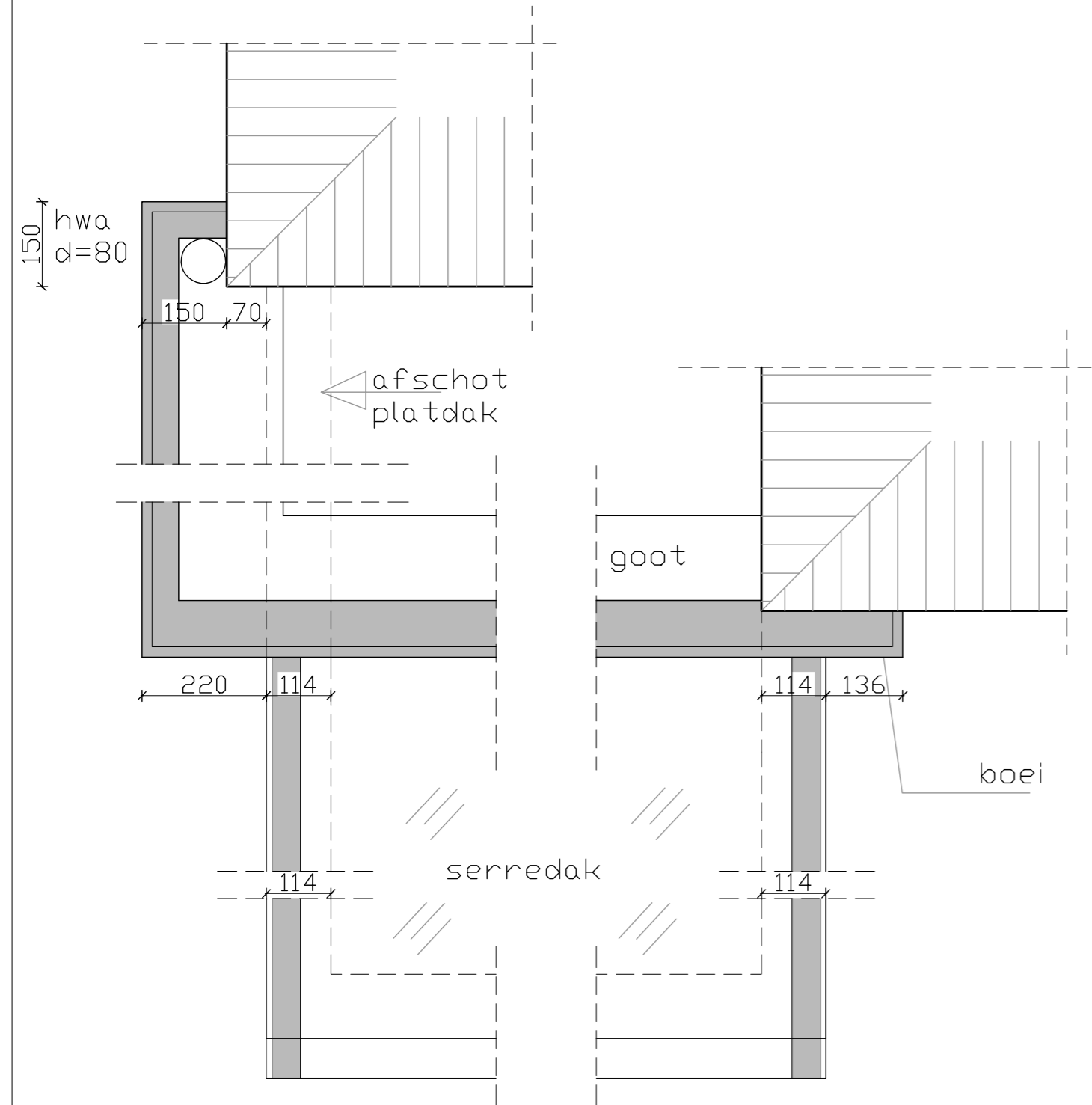
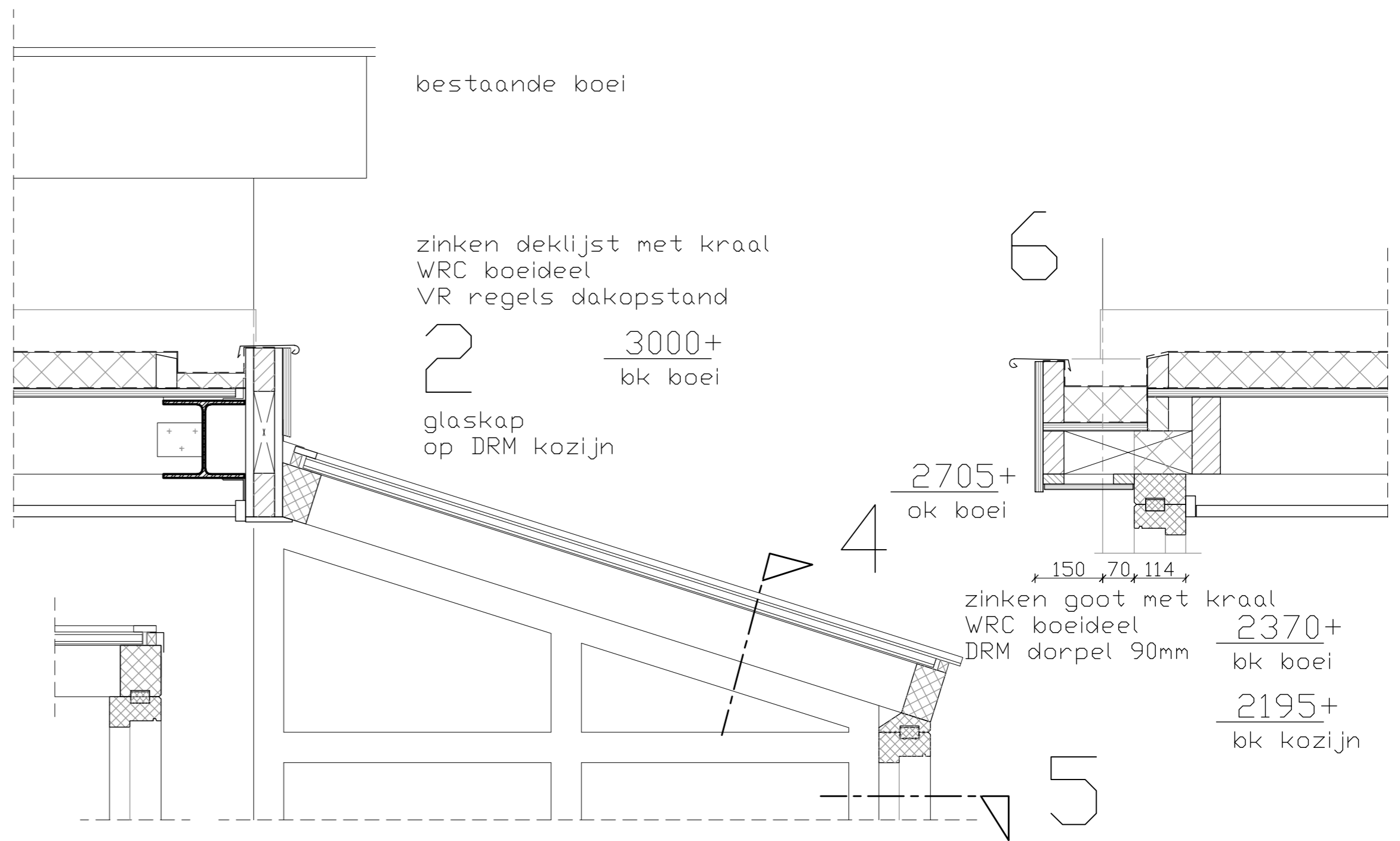
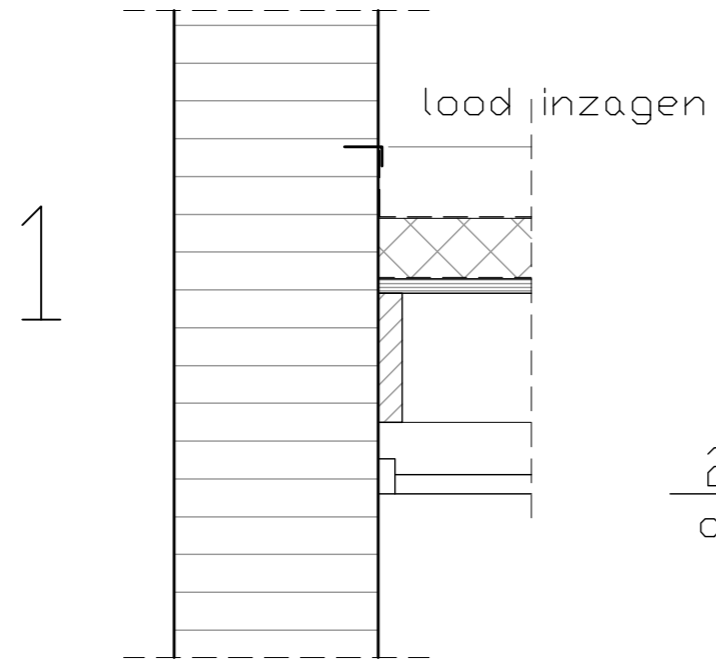
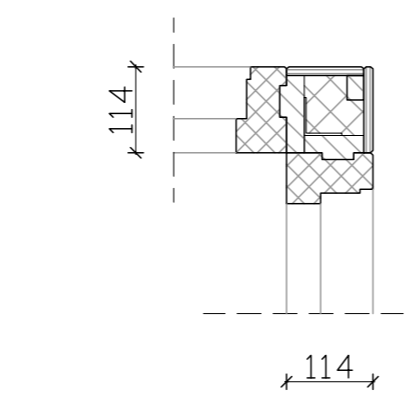


dakopbouw:
 bitumineuze dakbedekking
 isolatie Rc=
 dampremmende folie
 underlayment 19mm
 afschotregels
 balklaag 63*171 hoh 610mm
 rachelwerk
 gipsplaat 12,5mm

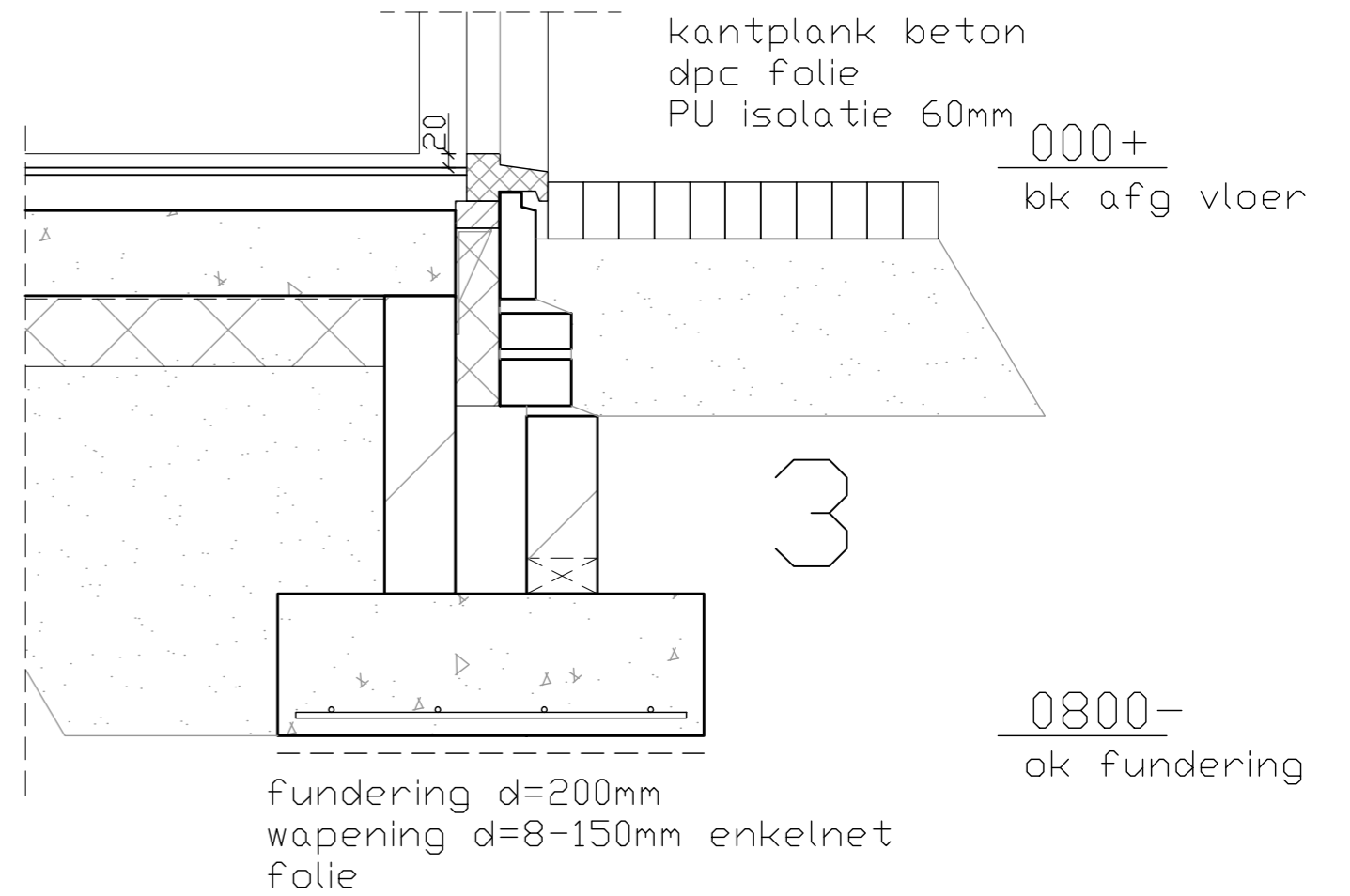


bovenaanzicht dak-goot



L50.50.3
 steenwol isolatie
 HWA d=50mm
 WBP 12mm

vloeropbouw:
 afwerking vloer 10mm
 dekvloer 50mm
 betonvloer d=120mm
 wapening d=8-150mm
 enkelnet
 folie
 isolatie Rc=
 schoon zand



PROJECT:	Uitbreiding Het Witte Paard 2.0 te Zelhem aan de Ruurloseweg 1, 7021 HA Zelhem	DATUM:	26-04-2016
STATUS:	Omgevingsvergunning bouwen	WIJZ:	
ONDERWERP:	Principe details	WIJZ:	
SCHAAL:	1:10	GET:	
OPDRACHTGEVER:	Het Witte Paard 2.0	BLADNR:	BA.02

