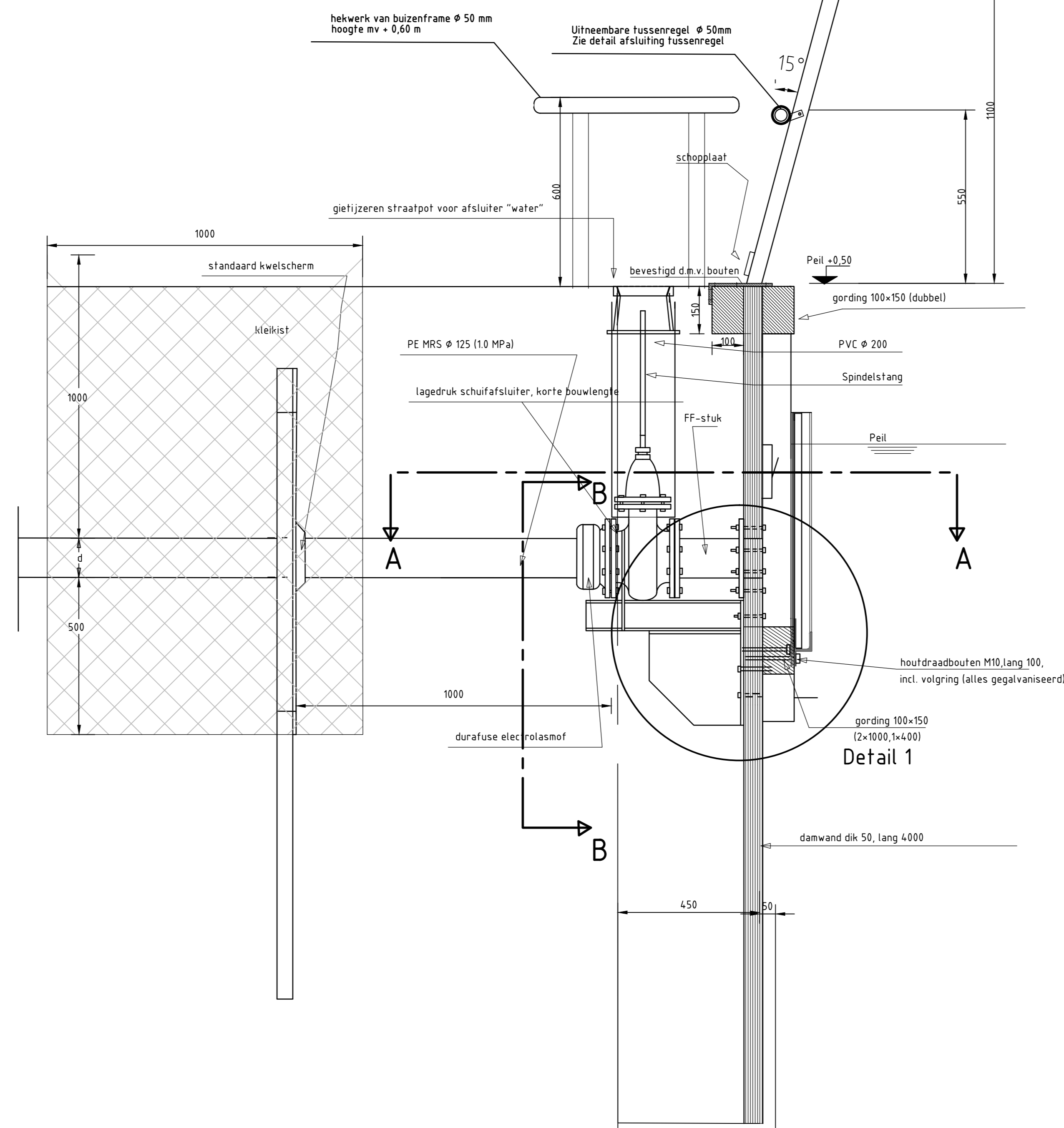
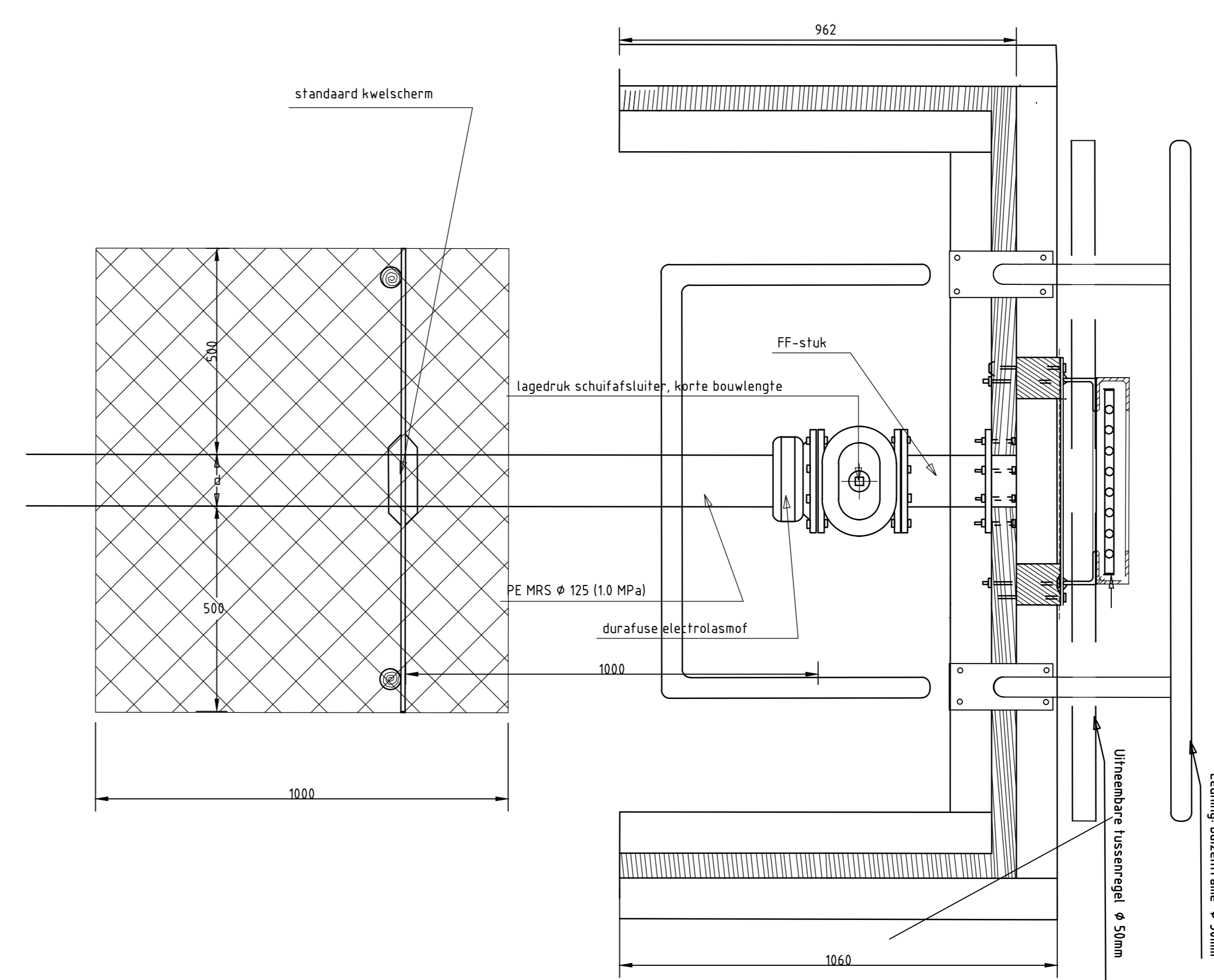
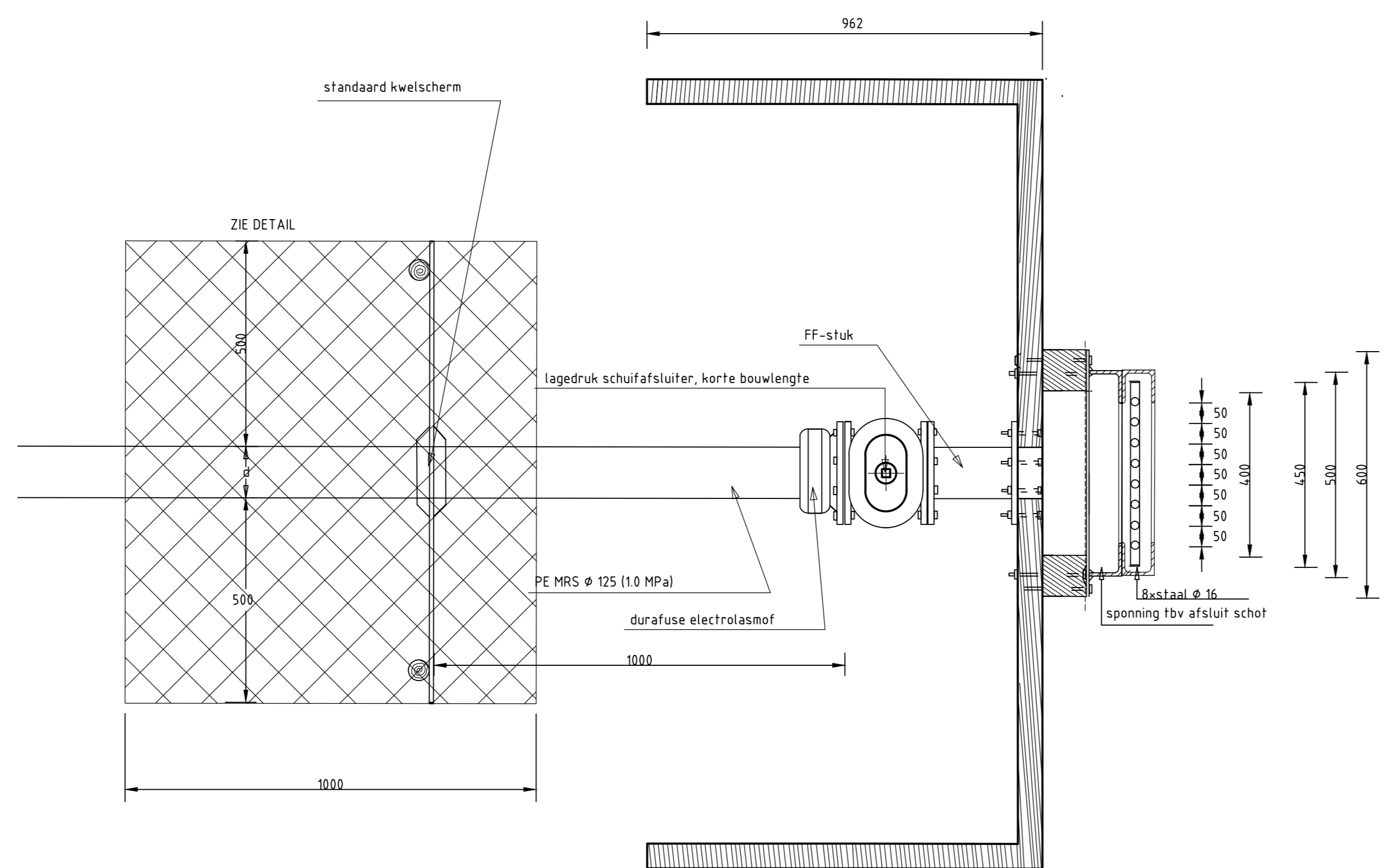
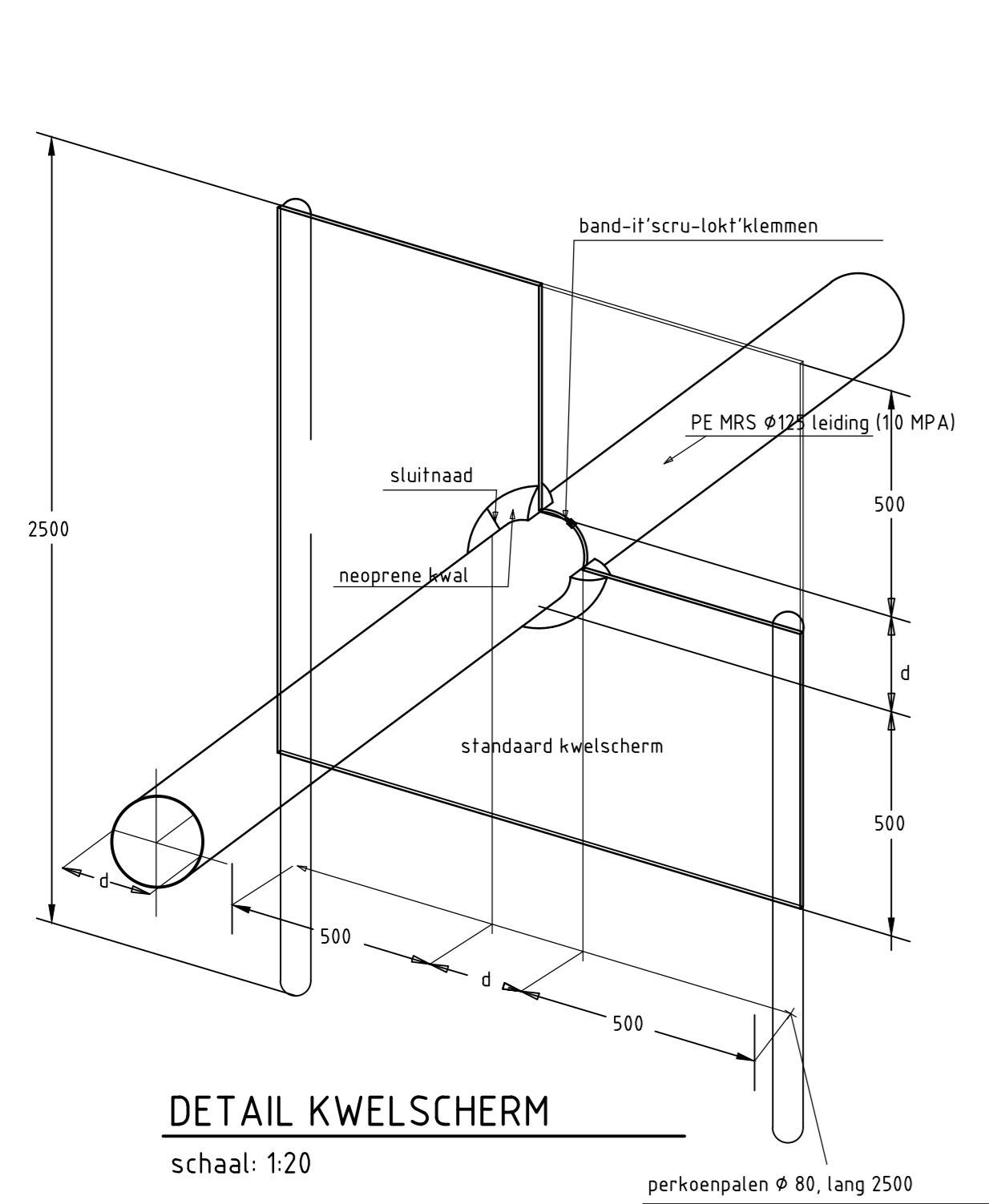
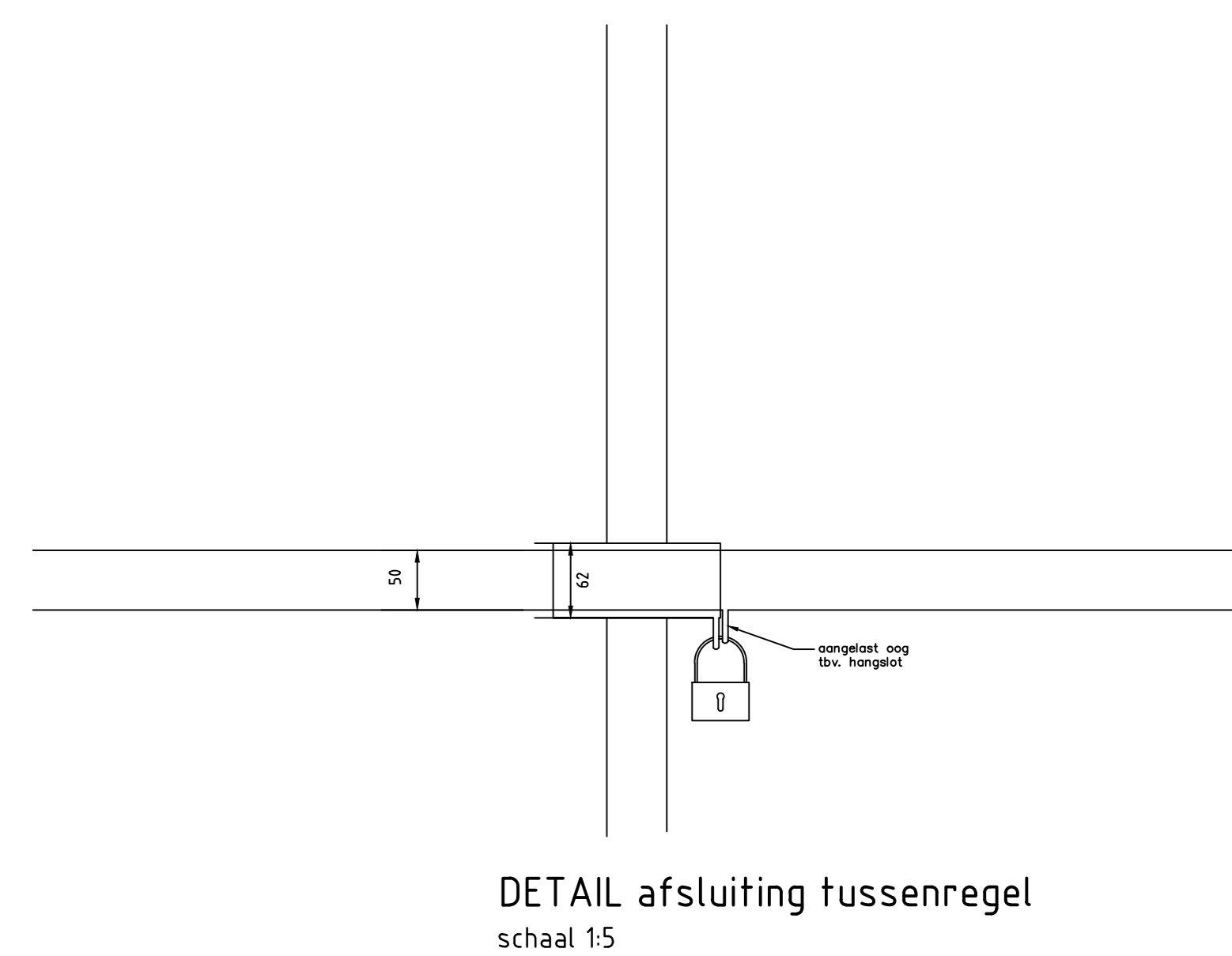
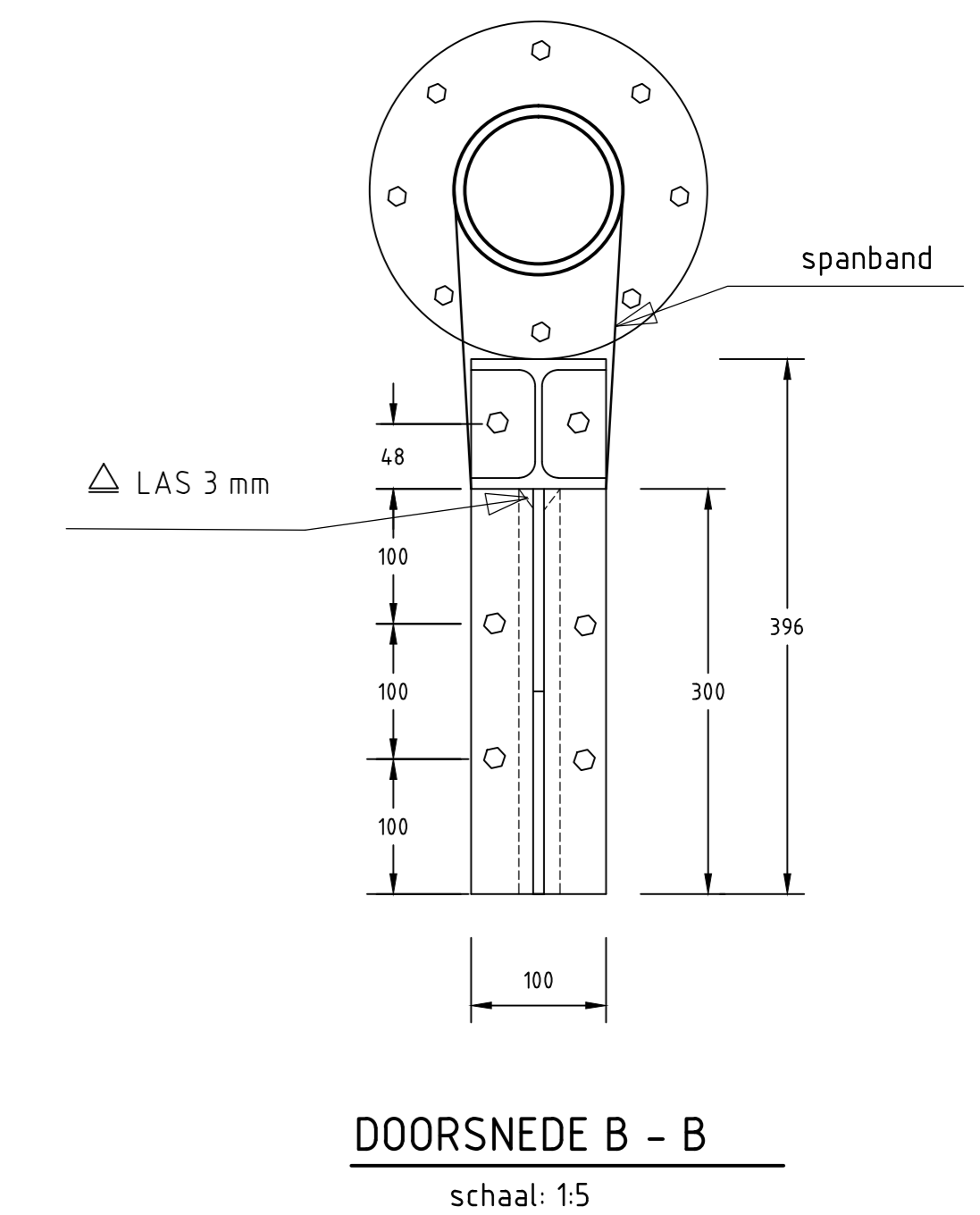
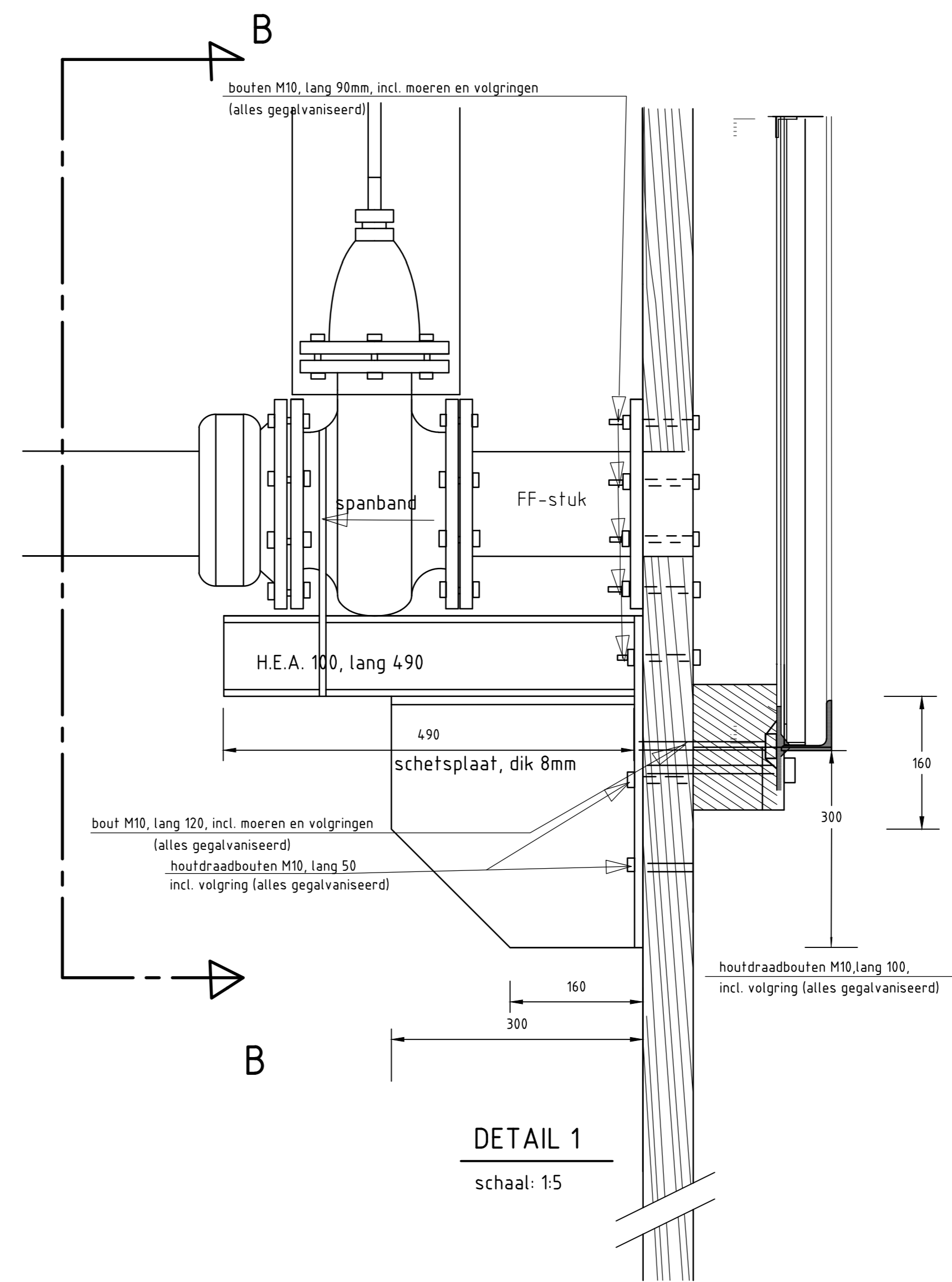


VOORAANZICHT
schaal: 1:10



LANGSDOORSNEDE
schaal: 1:10



LEGENDA

- HOUT (DWARZ)
- KLEI
- HOUT (LANGS)
- BETON

materiaal PE MRS Ø 160 mm (1.0 MPa)	
verkeersklasse 45	
Ø mm	wanddikte mm
125	11.4

AL HET STAALWERK COATEN MET DTM COATING
2 LAGEN VAN 150 MICROMETER
AL HET HOUTWERK DUURZAAM GEPRODUCEERD HARDHOUT,
DUURZAAMHEIDSKLASSE II MET FSC KEURMERK
BEDIENINGSSLEUTEL BIJ AFSLUITER LEVEREN

WILZ:	DOOR:	OMSCHRIJVING WILZIGING:	DATUM WILZIGING:
E	AVS	DIVERSE WILZIGINGEN o.a. valpak	12-1-2016
Sector: Zuivering en Technisch Onderhoud			
Team: Beheer Technische Installaties			
Contact adres: POSTBUS 3061, 2601 DB te Delft			
www.nh-delfland.nl			
STANDAARD CONSTRUCTIE			
INLAAT KLEIN, Ø 125 mm			
Naam:	R.P. NOUSE	Datum:	11-1992
Gecontroleerd:	team BTI	Projectnr.:	DMS
Projectleider:	team BTI	Besteknr.:	nvt
Opdrachtgever:	team BTI	Archiefnr.:	XI-189-A-CAD
			Formaat: A 0
			Schaal: Zie tekening
			REV. E