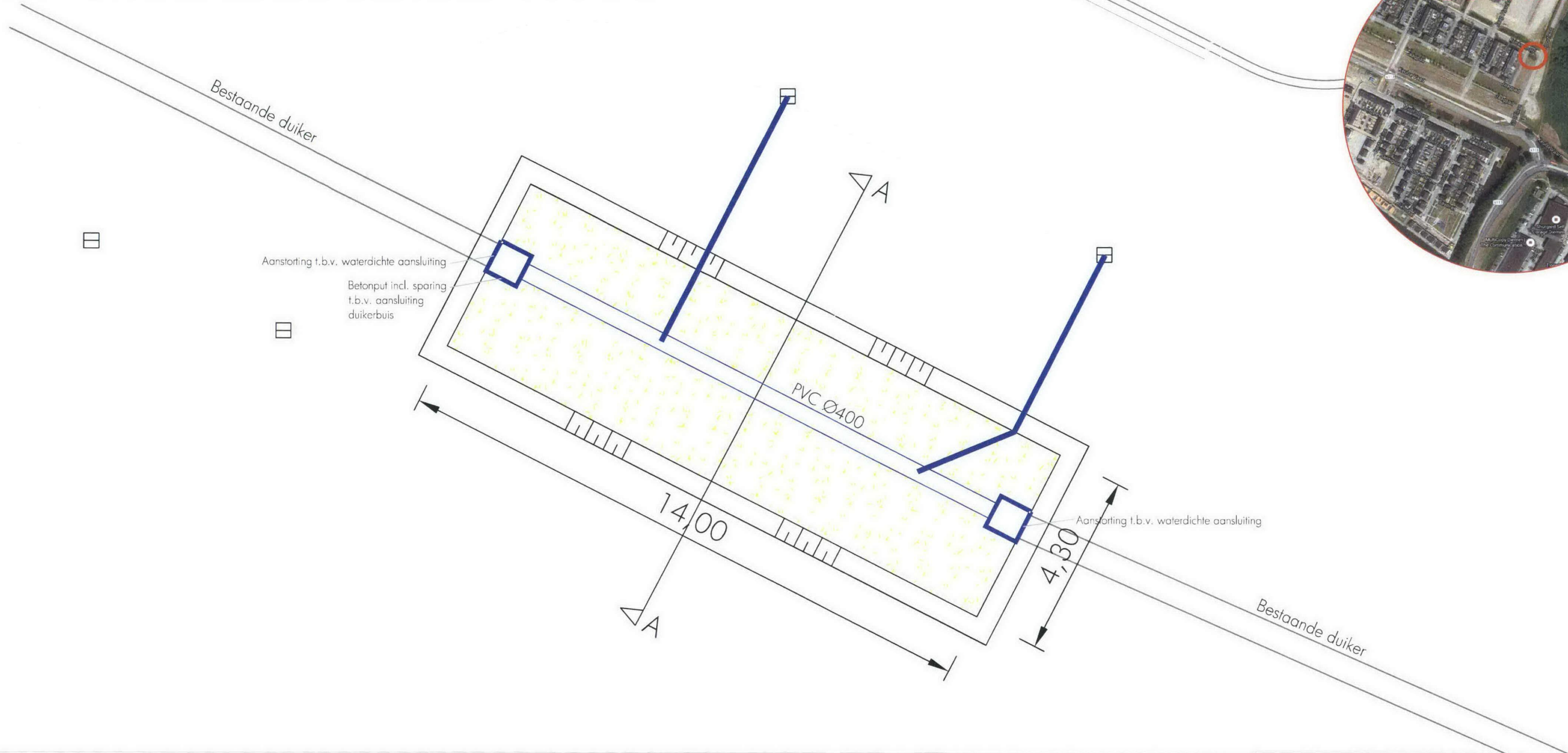
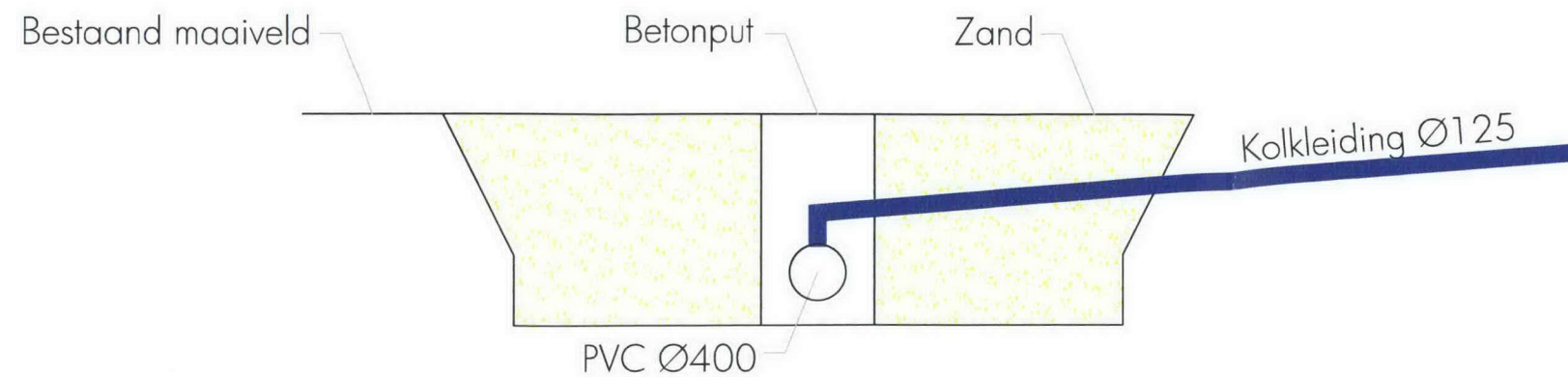


# Bovenaanzicht schaal 1:100



16.034581

# Doorsnede AA schaal 1:50



**AW**  
VESSIES INFRA

Demping watergang  
t.b.v. nieuwbouw  
appartementencomplex  
te Diemen.