

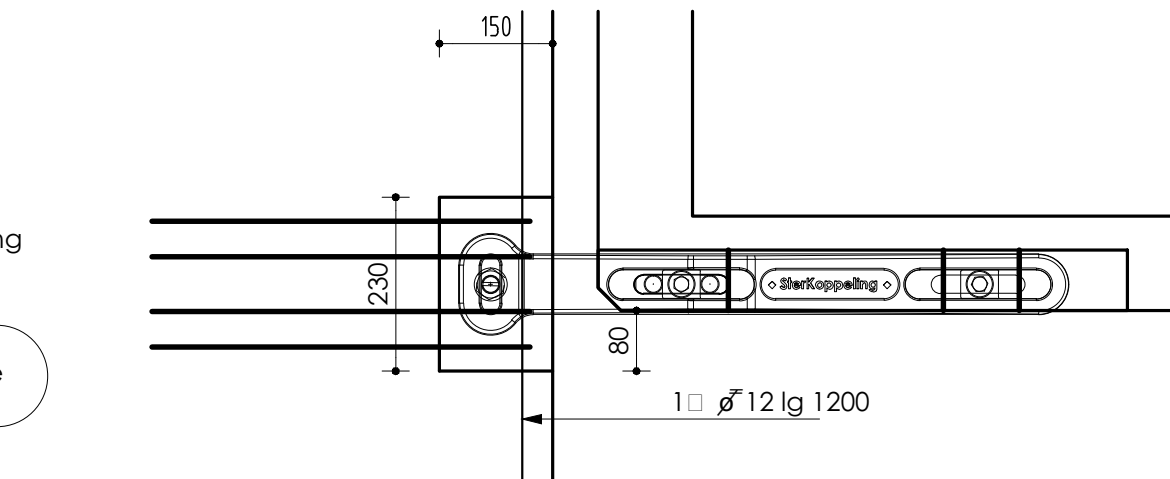
GEGEVENS algemene regels bij doorvoeren in funderingsbalk

ALGEMEEN:

- rondom doorvoeren vereiste betondekking aanhouden
- doorvoeren ≤ 100mm geen extra voorzieningen
- doorvoeren ≥ 100mm ter beoordeling voorleggen aan constructeur

UITVOERING:

- doorvoeren minimaal 600mm uit het hart van een paal
- 80mm aan boven- en onderzijde balk withholden van sparringen indien noodzakelijk, alleen in overleg met constructeur
- bij doorvoeren ≥ 100mm rondom extra wapening aanbrengen volgens opgave constructeur
- weggeknipte wapening altijd bijplaatsen met voldoende laslengte



GEGEVENS prefab vloeren en -elementen

ALGEMEEN:

- de aannemer is verantwoordelijk voor onderfinje afstemming en coördinatie van alle prefab onderdelen en -systemen
- voor de juiste plaats van belastingen (bij b.v. scheidingswanden en verhoogde vloerbelastingen t.g.v. ruimte-indeling) zie bouwkundige tekeningen
- verantwoordige belastingen volgens NEN-EN 1991-1-1
- sparringen t.b.v. ledigen en -schachten volgens opgave installateur
- alle dokken en verbindingen van prefab elementen (zodanig wanden, kolommen en balken ondefiniëerd, almede verbindingen met fundering, vloeren, daken en bakken) behoren tot het prefab systeem detailberekeningen en uitwerking hiervan valt onder de verantwoordelijkheid van de aannemer

VLOEREN:

- het leveren, berekenen en wapenen van in het werk te starten vloerdekken, versterkte stroken en pastroken t.g.v. de plaatindeling dient verzorgd te worden door de aannemer
- voegen tussen kanaalplaten volledig vullen met spraxem
- bij kanaalplaten met een druklaag dient de kanaalplaat aan de bovenzijde opgevoerd te worden
- de afwerking van de gewapende druklaag (inclusief stekken, koppelpapier, trekbanden etc.) is onderdeel van de systeemvoeren en valt onder de verantwoordelijkheid van de aannemer
- wapening alle druklagen minimaal φ8-150! (onderzijde wapening op dekking houden) (exclusief wapening t.b.v. schijfwering, trekbanden etc.)
- extra voorzieningen die nodig zijn voor de opbouw van de vloeren i.v.m. sparringen/ funderingsverbetringen t.b.v. kolommen etc. dienen bepaald te worden door de leverancier

GEGEVENS wapening BALKEN

BASISWAPENING:

VORM VAN DE WAPENING:

VORM VAN DE BEUGEL:

BULEGWAPENING:

- indien de basiswapening niet voldoende is, is er bijlegwapening nodig.
- deze EXTRA wapening is in de plattegronden als volgt weergegeven:

BILEG boven: aantal φ diam. lengte

BILEG onder: aantal φ diam. lengte

BASISWAPENING per onderdeel:

balk afm./nr.	boven wapening	flank wapening	onder wapening	beugels	aantal sneden beugel
400x500	4 φ12	2 φ8	4 φ12	φ8-200	2
500x500	5 φ12	3 φ8	5 φ12	φ8-200	3

GEGEVENS funderingspalen

ALGEMEEN:

- sonderingen uitgevoerd door: Teeuw Grandmecha v.a.f. rapportnr. 15-5193 dd. 30-11-2015
- funderingsadvies uitgevoerd door: Teeuw Grandmecha v.a.f. rapportnr. 15-5193 dd. 22-12-2015

- peil t.o.v. NAP: 1.38m + NAP

- type funderingspaal: prefab betonpaal

- steklengte: 400 mm

UITVOERING:

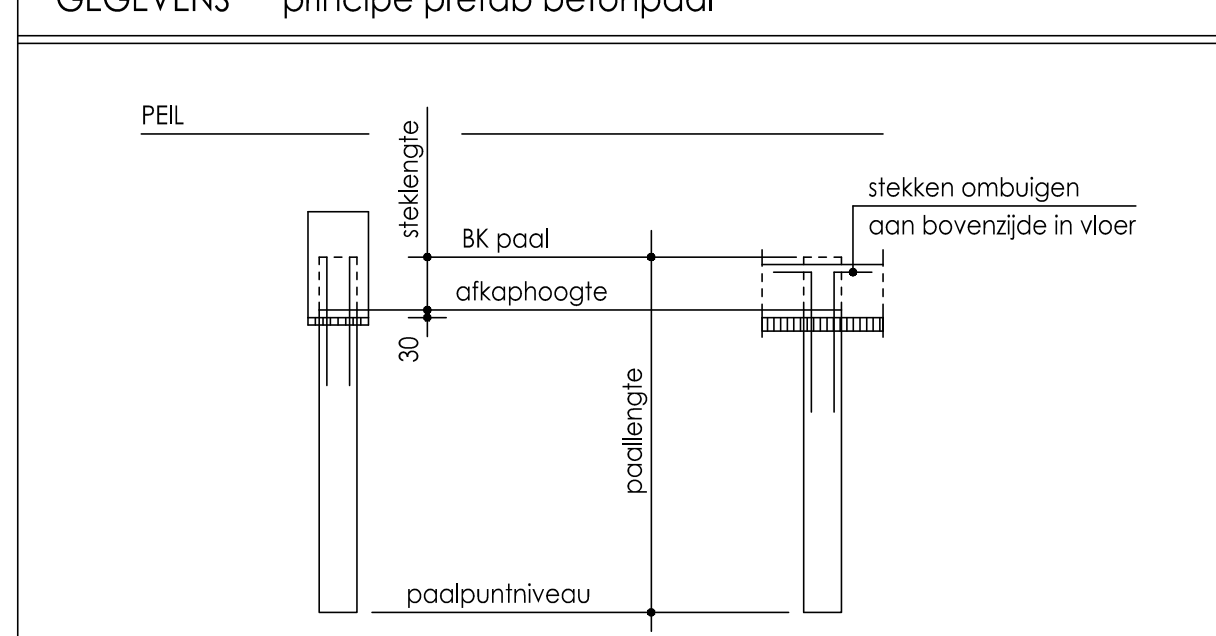
- voor uitvoering helwerkzaamheden zie funderingsadvies
- te paal beginnen nabij een sondering
- indien van toepassing helwerkzaamheden uitvoeren van laag- naar hoog paalpuntniveau

AANDACHTSPUNTEN:

- geen

GEGEVENS paalspecificatie

coördinatie	paal diameter in mm	paal aantal	paal lengte in m	max. paalbel. (axiaal) in kN	max. paalbel. (lief) in kN	afspooigste toe P-ell in mm	paalpunt niveau toe NAP in m
01	220	18	8,50	397	-	965	7,685



GEGEVENS beton sterkteklassen

funderingsbalken (i.h.w.g.)	C 20/25	XC4
-----------------------------	---------	-----

GEGEVENS beton (in het werk gestort)

ALGEMEEN:

betonlaag: φ = 8500

MILIEUKLASSE:

funderingsbalk	boven	onder	binnen	buiten
	XC4	XC4	-	-

BETONDEKKING:

min. betondekking op de buitenste wapening	flank	onder	binnen	buiten
	35	35	-	-

PS-bekisting toepassen alle maten in millimeters

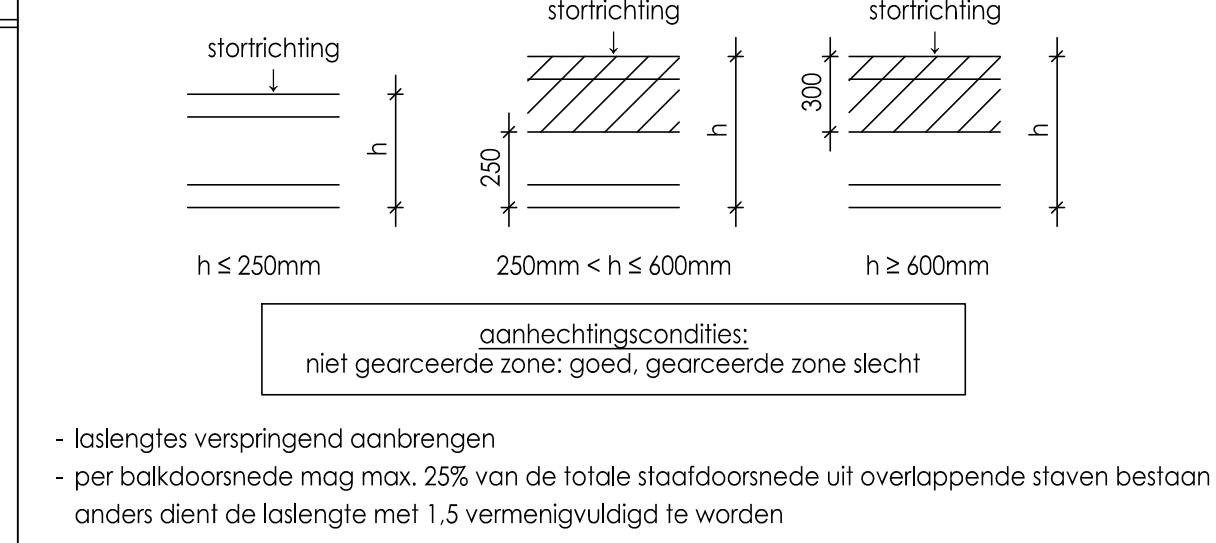
GEGEVENS laslengtes t.b.v. beton sterkteklasse C20/25

laslengte in mm - SLECHTE aanhechtingscondities

φ8	φ10	φ12	φ16	φ20	φ25	φ32	φ40
500	650	800	1000	1350	1650	2100	2900

laslengte in mm - GOEDE aanhechtingscondities

φ8	φ10	φ12	φ16	φ20	φ25	φ32	φ40
375	450	550	750	900	1150	1500	2000



Behoort bij beschikking

d.d. **13-04-2016**

nr. (s) **ZK16000425**

Juridisch beleidsmedewerker
Publiekszaken / vergunningen

RENVODI:

- sondering - uitgevoerd
- sparring kanaalplaatvloer 5265N
- gevelmetelwerk
- beton ihwg
- beton prefab

OPMERKINGEN:

- alle maten zijn in millimeters, tenzij anders aangegeven
- maten in het werk te controleren
- alle details zijn principe-details

Deze tekening is gebaseerd op:

15-0508, O-01 d.d. 27-01-2016

Livingstone Building Industry

D	C	B	A

WJZ omschrijving datum paraaf

Nieuwbouw woonhuis,
Postbaan 5 te Dinteloord

palenplan en fundering

A.v. Leekerveen/hoekweg 32e
Aalster aan den IJ
tel. 0172 495 200
Postbus 2196
3400 CD Aalster aan den IJ
info@ardvark.nl - www.ardvark.nl

school formaat get. datum opdr.nr.
1:50/20 A0 NV 24-02-16 214068
Tek.nr.

WE-A01 **0**